

SLIM/U

Alimentatori elettronici in corrente continua.

Alimentatore indipendente IP20, per uso interno. Protetto in classe II contro le scosse elettriche per contatti diretti e indiretti. Fornito di coprimorsetto e serracavo. Morsetti di entrata e uscita contrapposti (sezione cavo fino a 2,5 mm² / AWG13). Singola morsettiera su primario e secondario.

Serracavo su primario e secondario per cavi di diametro: min. 3 mm - max. 8 mm. Fissaggio dell'alimentatore tramite asole per viti. Protezioni: termica e cortocircuito; contro le extra-tensioni di rete; contro i sovraccarichi.

Tensione Nominale: 100 ÷ 120 V ⁽²⁾

Tensione Nominale: 220 ÷ 240 V

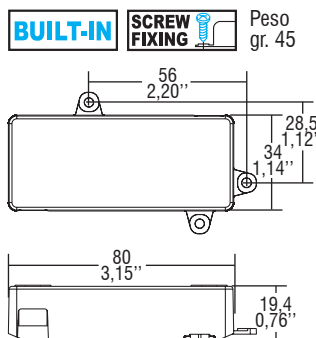
⁽¹⁾ Riferito a V_{in} = 230 V, carico 100%

⁽³⁾ Pending ENEC - KEMA

⁽⁴⁾ Solo per **DC 15W 350mA SLIM/U**

Articolo	Codice	P out W	V out DC ⁽¹⁾	I out DC	V out max.	ta °C	tc °C	λ max. Power Factor	η max. Efficiency ⁽¹⁾	Pezzi	Prezzo
Uscita in corrente costante											
DC 12W 300mA SLIM/U ⁽³⁾	122447	12 (6 ⁽²⁾)	2...40	300 mA cost.	44	-25...+50	80	0,6 C	82	20	42,00
DC 15W 350mA SLIM/U	122440	15 (6 ⁽²⁾)	2...40	350 mA cost.	44	-25...+50	80	0,6 C	82	20	42,00
DC 14W 500mA SLIM/U	122448	14 (6 ⁽²⁾)	2...28	500 mA cost.	29	-25...+50	80	0,6 C	81	20	42,00
DC 11W 700mA SLIM/U	122441	11 (6 ⁽²⁾)	2...16,5	700 mA cost.	18	-25...+50	80	0,6 C	77	20	42,00
Uscita in tensione costante											
DC 13W 12V SLIM/U	122444	13 (6 ⁽²⁾)	12 cost.	1,08 A max.	-	-25...+50	80	0,6 C	80	20	46,00
DC 13W 24V SLIM/U	122442	13 (6 ⁽²⁾)	24 cost.	540 mA max.	-	-25...+50	80	0,6 C	80	20	46,00

LED



DC AR

Alimentatori elettronici in corrente continua

Alimentatore da incorporare. Utilizzabile per apparecchi di illuminazione in classe di protezione I e II. Morsetti di entrata e uscita contrapposti (sezione cavo fino a 2,5 mm² / AWG13). Singola morsettiera su primario e secondario. Fissaggio dell'alimentatore tramite asole per viti.

Protezioni: termica e cortocircuito; contro le extra-tensioni di rete; contro i sovraccarichi.

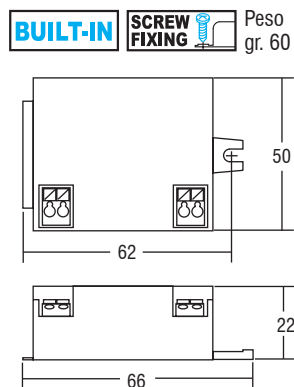
Tensione Nominale: 100 ÷ 240 V

Tensione Nominale: 100 ÷ 120 V ⁽⁴⁾

Tensione Nominale: 110 ÷ 120 V ⁽³⁾

⁽¹⁾ Riferito a V_{in} = 230 V, carico 100%

Articolo	Codice	P out W	V out DC ⁽¹⁾	I out DC	V out max.	ta °C	tc °C	λ max. Power Factor	η max. Efficiency ⁽¹⁾	Pezzi	Prezzo
DC 14W 350mA AR	122038	14 (12 ⁽³⁾)	2...40	350 mA cost.	44	-25...+45	80	0,53 (0,61 ⁽⁴⁾) C	> 84	20	38,00
DC 12W 550mA AR	122039	12 (10 ⁽⁴⁾)	2...23	550 mA cost.	25	-25...+50	80	0,53 (0,61 ⁽⁴⁾) C	> 83	20	38,00



BMU

Alimentatori elettronici in corrente continua.

Alimentatore da incorporare. Morsetti di entrata e uscita sullo stesso lato. Utilizzabile per apparecchi di illuminazione in classe di protezione I e II. Singolo morsetto su primario e secondario (sezione cavo fino a 1,5 mm²; 15 AWG).

Fissaggio dell'alimentatore tramite asole per viti. Dimensioni molto ridotte e compatte.

Protezioni: termica e cortocircuito; contro le extra-tensioni di rete; contro i sovraccarichi. Corrente regolata -6 % +5 % incluse variazioni di temperatura.

Tensione Nominale: 100 V ⁽²⁾⁽³⁾

Tensione Nominale: 100 ÷ 120 V ⁽³⁾

Tensione Nominale: 110 ÷ 240 V ⁽⁴⁾

⁽¹⁾ Riferito a V_{in} = 230 V, carico 100%

⁽⁵⁾ Solo ENEC 05 - KEMA KEUR / Pending UL - CCC

⁽⁶⁾ Pending ENEC 05 - KEMA KEUR - UL - CCC

Articolo	Codice	P out W	V out DC ⁽¹⁾	I out DC	V out max.	ta °C	tc °C	λ max. Power Factor	η max. Efficiency ⁽¹⁾	Pezzi	Prezzo
DC 6W 210mA BMU ⁽⁵⁾	122796	6,5 ⁽²⁾⁽⁴⁾	3...33	210 mA cost.	36	-25...+60	80	0,54 (0,64 ⁽²⁾) C	> 75	20	35,00
DC 9W 280mA BMU ⁽⁶⁾	122797	9 ⁽²⁾⁽⁴⁾	3...33	280 mA cost.	36	-25...+55	80	0,54 (0,64 ⁽²⁾) C	> 75	20	35,00
DC 12W 350mA BMU	122790	12 ^{(4)(10⁽²⁾)}	2...31	350 mA cost.	36	-25...+50	80	0,54 (0,64 ⁽²⁾) C	> 80	20	35,00
DC 12W 500mA BMU	122794	12 ^{(4)(10⁽²⁾)}	2...24	500 mA cost.	25	-25...+50	80	0,54 (0,64 ⁽²⁾) C	> 81	20	35,00
DC 12W 700mA BMU	122792	12 ^{(4)(10⁽²⁾)}	2...16	700 mA cost.	19	-25...+50	80	0,54 (0,64 ⁽²⁾) C	> 80	20	35,00