

BULL/U

Alimentatori elettronici in corrente continua.

Alimentatore indipendente IP20, per uso interno. Protetto in classe II contro le scosse elettriche per contatti diretti e indiretti. Fornito di coprimorsetto e serracavo. Morsetti di entrata e uscita sullo stesso lato (sezione cavo fino a 2,5 mm²/ AWG13). Singola morsettiera su primario e secondario. Serracavo su primario e secondario per cavi di diametro: min. 3 mm - max. 6 mm. Corrente regolata -7 % +5 % incluse variazioni di temperatura (-8 % +8 % per 6W 150mA). Protezioni: termica; contro il cortocircuito; contro le extra-tensioni di rete; contro i sovraccarichi.

Tensione Nominale: 100 ÷ 240 V

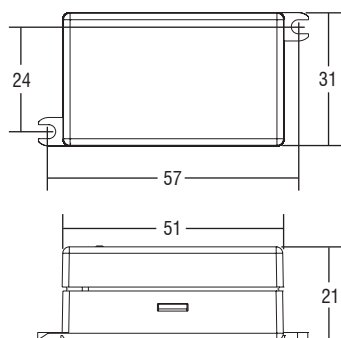
Tensione Nominale: 220 ÷ 240 V ⁽⁴⁾

⁽¹⁾ Riferito a $V_{in} = 230 V$, carico 100%

⁽⁵⁾ [122604BIS](#) - [122599BIS](#) - [122596BIS](#) - [122598BIS](#) - [122602BIS](#):
codici di ordine per i prodotti marchiati BIS

| Articolo | Codice | P out W | V out DC | I out DC | U out V | ta °C | tc °C | λ max. Power Factor | η max. Efficiency ⁽¹⁾ | Pezzi | Prezzo |
|-----------------------------------|--------|--------------------|----------|--------------|---------|------------------------------|-------|---------------------|----------------------------------|-------|--------|
| DC 6W 150mA BULL ⁽⁴⁾ | 122604 | 6 | 5...40 | 150 mA cost. | 50 | -25...+45 | 75 | 0,58 C | 72 | 20 | 30,00 |
| DC 9W 250mA BULL ⁽⁴⁾ | 122599 | 9 | 5...36 | 250 mA cost. | 43 | -25...+45 | 75 | 0,6 C | 72 | 20 | 30,00 |
| DC 4W 350mA BULL/U ⁽³⁾ | 122596 | 4 | 2...11,5 | 350 mA cost. | 13 | -25...+60 | 75 | 0,6 C | 72 | 20 | 26,40 |
| DC 8W 350mA BULL/U ⁽³⁾ | 122598 | 6/8 ⁽²⁾ | 2...22 | 350 mA cost. | 25 | -25...+45 ⁽²⁾ /50 | 75 | 0,6 C | 77 | 20 | 27,00 |
| DC 6W 500mA BULL/U | 122602 | 6 | 2...11,5 | 500 mA cost. | 13 | -25...+50 | 75 | 0,6 C | 73 | 20 | 27,00 |

LED



STC/U

Alimentatori elettronici in corrente continua.

Alimentatore da incorporare. Morsetti di entrata e uscita contrapposti. Singolo morsetto su primario e secondario (sezione cavo fino a 2,5 mm²/ AWG13). Utilizzabile per apparecchi di illuminazione in classe di protezione I e II. Corrente regolata -8 % +5 % incluse variazioni di temperatura. Protezioni: termica e cortocircuito; contro le extra-tensioni di rete; contro i sovraccarichi.

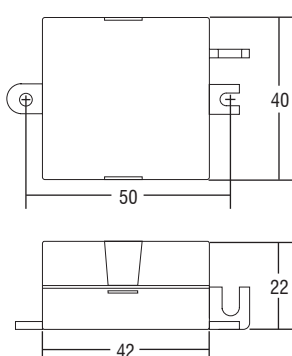
Tensione Nominale: 100 ÷ 127 V ⁽³⁾

Tensione Nominale: 100 ÷ 240 V

⁽¹⁾ Riferito a $V_{in} = 230 V$, carico 100%

⁽⁵⁾ [122633BIS](#) - [122632BIS](#) - [122635BIS](#):
codici di ordine per i prodotti marchiati BIS

| Articolo | Codice | P out W | V out DC | I out DC | U out V | ta °C | tc °C | λ max. Power Factor | η max. Efficiency ⁽¹⁾ | Pezzi | Prezzo |
|-------------------------------------|--------|--------------------|----------|--------------|---------|------------------------------|-------|---------------------|----------------------------------|-------|--------|
| DC 8W 350mA STC/U ⁽³⁾⁽⁴⁾ | 122633 | 6/8 ⁽²⁾ | 2...23 | 350 mA cost. | 25 | -25...+50 ⁽²⁾ /55 | 75 | 0,6 C | 77 | 20 | 27,00 |
| DC 9W 350mA STC/U ⁽⁴⁾ | 122632 | 6/9 ⁽²⁾ | 2...25,7 | 350 mA cost. | 30 | -40...+50 | 75 | 0,6 C | 77 | 20 | 27,00 |
| DC 6W 500mA STC/U ⁽³⁾ | 122635 | 6 | 2...11,5 | 500 mA cost. | 13 | -25...+45 | 70 | 0,6 C | 73 | 20 | 27,00 |



STM/U

Alimentatori elettronici in corrente continua.

Alimentatore da incorporare. Morsetti di entrata e uscita sullo stesso lato. Singolo morsetto su primario e secondario (sezione cavo fino a 2,5 mm²/ AWG13). Dimensioni molto ridotte e compatte. Utilizzabile per apparecchi di illuminazione in classe di protezione I e II. Fissaggio dell'alimentatore tramite asole per viti. Protezioni: termica e cortocircuito; contro le extra-tensioni di rete; contro i sovraccarichi. Corrente regolata -8 % +5 % incluse variazioni di temperatura.

Tensione Nominale: 100 ÷ 127 V ⁽³⁾

Tensione Nominale: 100 ÷ 240 V

⁽¹⁾ Riferito a $V_{in} = 230 V$, carico 100%

⁽⁵⁾ [122814BIS](#) - [122799BIS](#) - [122812BIS](#) - [122811BIS](#) - [122813BIS](#) - [122815BIS](#):
codici di ordine per i prodotti marchiati BIS

| Articolo | Codice | P out W | V out DC | I out DC | U out V | ta °C | tc °C | λ max. Power Factor | η max. Efficiency ⁽¹⁾ | Pezzi | Prezzo |
|--|--------|--------------------|----------|--------------|---------|------------------------------|-------|---------------------|----------------------------------|-------|--------|
| DC 3W 125mA STM/U | 122814 | 3 | 2...23 | 125 mA cost. | 24 | -25...+60 | 75 | 0,6 C | 70 | 20 | 27,00 |
| DC 6W 150mA STM/U ⁽³⁾ | 122799 | 6 | 2...40 | 150 mA cost. | 44 | -25...+55 | 75 | 0,6 C | 70 | 20 | 27,00 |
| DC 6W 250mA STM/U ⁽³⁾⁽⁴⁾⁽⁵⁾ | 122812 | 6 | 2...23 | 250 mA cost. | 25 | -25...+60 | 80 | 0,6 C | 73 | 20 | 27,00 |
| DC 8W 350mA STM/U ⁽³⁾⁽⁴⁾⁽⁵⁾ | 122811 | 6/8 ⁽²⁾ | 2...23 | 350 mA cost. | 25 | -25...+55 ⁽²⁾ /60 | 80 | 0,6 C | 77 | 20 | 27,00 |
| DC 6W 500mA STM/U ⁽³⁾⁽⁵⁾ | 122813 | 6 | 2...11,5 | 500 mA cost. | 13 | -25...+55 | 75 | 0,6 C | 73 | 20 | 27,00 |
| DC 6W 700mA STM/U ⁽³⁾⁽⁵⁾ | 122815 | 6 | 2...8,5 | 700 mA cost. | 13 | -25...+50 | 70 | 0,6 C | 73 | 20 | 27,00 |