

**BULL/U**

**Alimentatori elettronici in corrente continua.**

Alimentatore indipendente IP20, per uso interno. Protetto in classe II contro le scosse elettriche per contatti diretti e indiretti. Fornito di coprimorsetto e serracavo. Morsetti di entrata e uscita sullo stesso lato (sezione cavo fino a 2,5 mm<sup>2</sup>/ AWG13). Singola morsettiera su primario e secondario. Serracavo su primario e secondario per cavi di diametro: min. 3 mm - max. 6 mm. Corrente regolata -7 % +5 % incluse variazioni di temperatura (-8 % +8 % per 6W 150mA). Protezioni: termica; contro il cortocircuito; contro le extra-tensioni di rete; contro i sovraccarichi.

**Tensione Nominale: 100 ÷ 240 V**

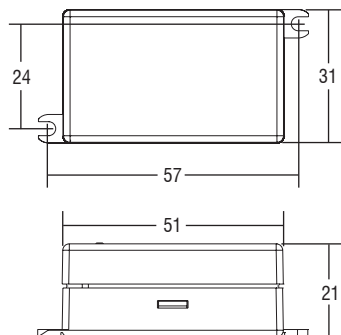
**Tensione Nominale: 220 ÷ 240 V** <sup>(4)</sup>

<sup>(1)</sup> Riferito a  $V_{in} = 230 V$ , carico 100%

<sup>(5)</sup> [122604BIS](#) - [122599BIS](#) - [122596BIS](#) - [122598BIS](#) - [122602BIS](#): codici di ordine per i prodotti marchiati BIS

Articolo	Codice	P out W	V out DC	I out DC	U out V	ta °C	tc °C	λ max. Power Factor	η max. Efficiency <sup>(1)</sup>	Pezzi	Prezzo
DC 6W 150mA BULL <sup>(4)</sup>	122604	6	5...40	150 mA cost.	50	-25...+45	75	0,58 C	72	20	30,00
DC 9W 250mA BULL <sup>(4)</sup>	122599	9	5...36	250 mA cost.	43	-25...+45	75	0,6 C	72	20	30,00
DC 4W 350mA BULL/U <sup>(3)</sup>	122596	4	2...11,5	350 mA cost.	13	-25...+60	75	0,6 C	72	20	26,40
DC 8W 350mA BULL/U <sup>(3)</sup>	122598	6/8 <sup>(2)</sup>	2...22	350 mA cost.	25	-25...+45 <sup>(2)</sup> /50	75	0,6 C	77	20	27,00
DC 6W 500mA BULL/U	122602	6	2...11,5	500 mA cost.	13	-25...+50	75	0,6 C	73	20	27,00

LED



**STC/U**

**Alimentatori elettronici in corrente continua.**

Alimentatore da incorporare. Morsetti di entrata e uscita contrapposti. Singolo morsetto su primario e secondario (sezione cavo fino a 2,5 mm<sup>2</sup>/ AWG13). Utilizzabile per apparecchi di illuminazione in classe di protezione I e II. Corrente regolata -8 % +5 % incluse variazioni di temperatura. Protezioni: termica e cortocircuito; contro le extra-tensioni di rete; contro i sovraccarichi.

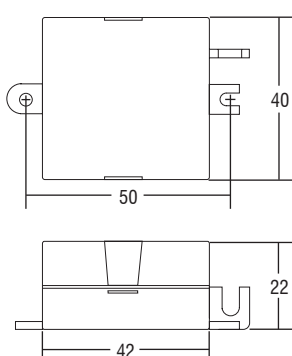
**Tensione Nominale: 100 ÷ 127 V** <sup>(3)</sup>

**Tensione Nominale: 100 ÷ 240 V**

<sup>(1)</sup> Riferito a  $V_{in} = 230 V$ , carico 100%

<sup>(5)</sup> [122633BIS](#) - [122632BIS](#) - [122635BIS](#): codici di ordine per i prodotti marchiati BIS

Articolo	Codice	P out W	V out DC	I out DC	U out V	ta °C	tc °C	λ max. Power Factor	η max. Efficiency <sup>(1)</sup>	Pezzi	Prezzo
DC 8W 350mA STC/U <sup>(3)(4)</sup>	122633	6/8 <sup>(2)</sup>	2...23	350 mA cost.	25	-25...+50 <sup>(2)</sup> /55	75	0,6 C	77	20	27,00
DC 9W 350mA STC/U <sup>(4)</sup>	122632	6/9 <sup>(2)</sup>	2...25,7	350 mA cost.	30	-40...+50	75	0,6 C	77	20	27,00
DC 6W 500mA STC/U <sup>(3)</sup>	122635	6	2...11,5	500 mA cost.	13	-25...+45	70	0,6 C	73	20	27,00



**STM/U**

**Alimentatori elettronici in corrente continua.**

Alimentatore da incorporare. Morsetti di entrata e uscita sullo stesso lato. Singolo morsetto su primario e secondario (sezione cavo fino a 2,5 mm<sup>2</sup>/ AWG13). Dimensioni molto ridotte e compatte. Utilizzabile per apparecchi di illuminazione in classe di protezione I e II. Fissaggio dell'alimentatore tramite asole per viti. Protezioni: termica e cortocircuito; contro le extra-tensioni di rete; contro i sovraccarichi. Corrente regolata -8 % +5 % incluse variazioni di temperatura.

**Tensione Nominale: 100 ÷ 127 V** <sup>(3)</sup>

**Tensione Nominale: 100 ÷ 240 V**

<sup>(1)</sup> Riferito a  $V_{in} = 230 V$ , carico 100%

<sup>(5)</sup> [122814BIS](#) - [122799BIS](#) - [122812BIS](#) - [122811BIS](#) - [122813BIS](#) - [122815BIS](#): codici di ordine per i prodotti marchiati BIS

Articolo	Codice	P out W	V out DC	I out DC	U out V	ta °C	tc °C	λ max. Power Factor	η max. Efficiency <sup>(1)</sup>	Pezzi	Prezzo
DC 3W 125mA STM/U	122814	3	2...23	125 mA cost.	24	-25...+60	75	0,6 C	70	20	27,00
DC 6W 150mA STM/U <sup>(3)</sup>	122799	6	2...40	150 mA cost.	44	-25...+55	75	0,6 C	70	20	27,00
DC 6W 250mA STM/U <sup>(3)(4)(5)</sup>	122812	6	2...23	250 mA cost.	25	-25...+60	80	0,6 C	73	20	27,00
DC 8W 350mA STM/U <sup>(3)(4)(5)</sup>	122811	6/8 <sup>(2)</sup>	2...23	350 mA cost.	25	-25...+55 <sup>(2)</sup> /60	80	0,6 C	77	20	27,00
DC 6W 500mA STM/U <sup>(3)(5)</sup>	122813	6	2...11,5	500 mA cost.	13	-25...+55	75	0,6 C	73	20	27,00
DC 6W 700mA STM/U <sup>(3)(5)</sup>	122815	6	2...8,5	700 mA cost.	13	-25...+50	70	0,6 C	73	20	27,00