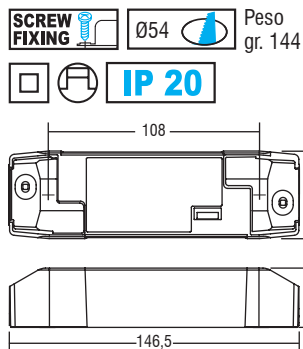




PROFESSIONALE HC CASAMBI



PROFESSIONALE HC CASAMBI BI



PROFESSIONALE HC CASAMBI

Alimentatori elettronici regolabili wireless in corrente continua con DIP-SWITCH.

Alimentatore multipotenza fornito di dip-switch per la selezione della corrente in uscita **con integrato ricevitore wireless CASAMBI**. Alimentatore indipendente IP20, per uso interno (PROFESSIONALE HC CASAMBI). Protetto in classe II contro le scosse elettriche per contatti diretti e indiretti (PROFESSIONALE HC CASAMBI). Alimentatore da incorporare (PROFESSIONALE HC CASAMBI BI). Utilizzabile per apparecchi di illuminazione in classe di protezione I e II (PROFESSIONALE HC CASAMBI BI). PFC attivo. Corrente regolata $\pm 5\%$ incluse variazioni di temperatura. Morsetti di entrata e uscita contrapposti (sezione cavo fino a $1,5\text{ mm}^2$ / AWG15). Serracavo su primario e secondario per cavi di diametro: min. 2 mm - max. 9 mm (PROFESSIONALE HC CASAMBI). Fissaggio dell'alimentatore tramite asole per viti. Protezioni: termica e cortocircuito; contro le extra-tensioni di rete; contro i sovraccarichi. Protezione termica = C.5.a.

(1) Riferito a $V_m = 230\text{ V}$, carico 100%

Livello di emissione luminosa in funzionamento DC: Impostazioni di fabbrica 100% EoFi=1

Tensione Nominale: 220 ÷ 240 V

Disponibile versione senza coprimorsetto: **PROFESSIONALE HC CASAMBI BI** codice **127662** (162,75 Euro).

CASAMBI

WIRELESS CASAMBI

Articolo	Codice	P out W	V out DC	I out DC	U out V	ta °C	tc °C	λ max. Power Factor	η max. Efficiency ⁽¹⁾	Pezzi	Prezzo
PROFESSIONALE HC CASAMBI ⁽²⁾	127660	29	8...45	650 mA cost.	60	-25...+40 ⁽²⁾ /45	90	0,95 ⁽³⁾	> 90 %	5	162,75
		31	8...45	700 mA cost.							
		32	8...44	750 mA cost.							
		34	8...43	800 mA cost.							
		36	8...43	850 mA cost.							
		38	8...43	900 mA cost.							
		40	8...43	950 mA cost.							
		42	8...42	1 A cost.							
		44	8...42	1,05 A cost.							
		45	8...41	1,1 A cost.							
		45	8...39	1,15 A cost.							
		45	8...37,5	1,2 A cost.							
		45	8...36	1,25 A cost.							
		45	8...34,5	1,3 A cost.							
		45	8...33	1,35 A cost.							
45	8...32	1,4 A cost.									