



**MCG HI-HS/TM**

**Unità di alimentazione temporizzata per lampade a ioduri metallici (HI) e vapori di sodio (HS), uso indipendente.**

Unità di alimentazione per lampade al sodio alta pressione (HS), lampade a ioduri metallici (HI) e lampade a bruciatore metallico (C-HI). Classe di protezione II.

Grado di protezione: IP40. Alimentatore, accenditore e condensatore di compensazione integrati in un unico involucro consentono così un notevole risparmio nel cablaggio dei singoli componenti. Accenditore digitale con timer. Contenitore in materiale plastico.

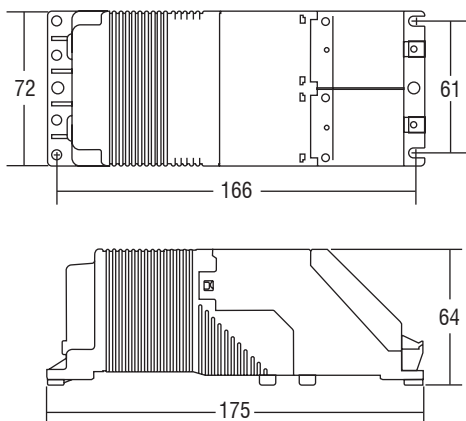
Fissaggio dell'alimentatore tramite asole per viti. Dotato di morsetti ad innesto rapido per cavi di diametro 0,5 - 2,4 mm<sup>2</sup>. Lunghezza massima cavo lampada inferiore a 10 metri.

L'unità di alimentazione per lampade a scarica deve essere cablato con cavo doppio isolamento silicone con un'anima adatta ad impulsi da 5kV. Capacità di carico ammessa: 20 - 1000 pF.

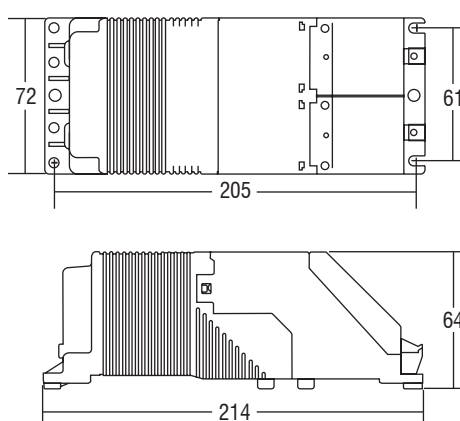
**Lampade:**

- HI
- HS
- HI-C
- HS-DE

**MCG HI-HS/TM 35W**



**MCG HI-HS/TM 150W**



Articolo	Codice	Involucro	W	Corrente di rete A	Corrente di lampada A	$\lambda$	ta °C	tc °C	Peso gr.	Pezzi	Prezzo
<b>MCG HI-HS/TM 35W</b>	183001VTV	plastic	35	0,240	0,53	0,96	55	130	1320	10	60,00
<b>MCG HI-HS/TM 150W</b>	183003VTV	plastic	150	0,74	1,80	0,94C	40	130	2250	10	80,00