

BCQRDP DALI & PUSH 1x-2x

Reattori elettronici compatti dimmerabili DALI & PUSH da incorporare e uso indipendente.

Alimentatore elettronico da incorporare. Utilizzabile per apparecchi di illuminazione in classe di protezione I e II. Possibilità di utilizzo in uso indipendente per installazioni in classe II con l'aggiunta del KIT codice 137984IC. Adatto al collegamento con apparecchi di emergenza in base alla EN 60598-2-22.

Dimensioni ultracompatte. Morsetti ad innesto rapido. Morsetti di entrata ed uscita sullo stesso lato (sezione connettori: 0,5 ÷ 1,5 mm²). Fissaggio dell'alimentatore tramite asole per viti. Accensione con preriscaldamento per una lunga durata della lampada.

Protezioni: extra tensioni di rete; disconnessione della lampada; lampada guasta; lampada fine vita. Classificazione EEI = A1.

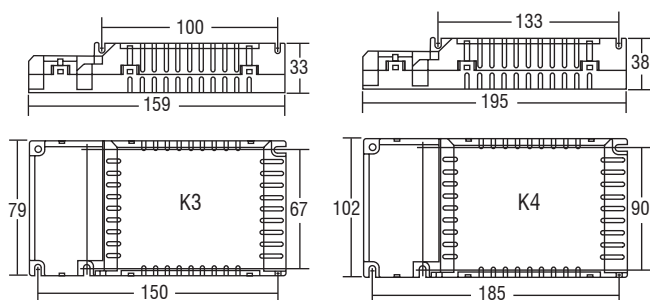
Regolazione della luminosità tramite pulsante o interfaccia DALI.

Caratteristiche funzione DALI: funzione di memoria per scenari o gruppi luminosi; richiamo di funzioni memorizzate; compatibilità con interfacce DALI standard. Bassissimi assorbimenti di potenza in Stand-by.

| Articolo | Codice | W | Lampade | Attacco | K | λ | ta °C | tc °C | Peso gr. | Pezzi | Prezzo |
|-------------------|---------|------|---------|---------|----|------|--------|-------|----------|-------|--------|
| BCQRDP 157 | 137984D | 1x18 | TC-D/E | G24q-2 | K3 | 0,95 | 10 +55 | 75 | 220 | 10 | 145,48 |
| | | 1x18 | TC-T/E | GX24q-2 | | | | | | | |
| | | 1x26 | TC-D/E | G24q-3 | | | | | | | |
| | | 1x26 | TC-T/E | GX24q-3 | | | | | | | |
| | | 1x32 | TC-T/E | GX24q-3 | | | | | | | |
| | | 1x42 | TC-T/E | GX24q-4 | | | | | | | |
| | | 1x57 | TC-T/E | GX24q-5 | | | | | | | |



BCQR 170/2 - BCQR 218/2 - BCQR 242/2



BCQR/2 1...10 V 1x-2x

Reattori elettronici compatti dimmerabili 1...10 V per uso indipendente.

Alimentatore elettronico indipendente. Utilizzabile per apparecchi di illuminazione in classe di protezione II. Adatto al collegamento con apparecchi di emergenza in base alla EN 60598-2-22. Dimensioni ultracompatte.

Morsetti ad innesto rapido. Morsetti di entrata ed uscita sullo stesso lato (sezione connettori: 0,5 ÷ 1,5 mm²).

Fissaggio dell'alimentatore tramite asole per viti. Coprimorsetto e fissacavo (Ø 3 ÷ 8,1 mm²). Accensione con preriscaldamento per una lunga durata della lampada.

Protezioni in caso di disconnessione della lampada, lampada guasta o a fine vita. Protezione contro le extratensioni di rete. Classificazione EEI = A1.

Regolazione della luminosità tramite interfaccia 1...10 V. Bassissimi assorbimenti di potenza in Stand-by.

| Articolo | Codice | W | Lampade | Attacco | K | λ | ta °C | tc °C | Peso gr. | Pezzi | Prezzo |
|-------------------|--------------|------|---------|---------|----|------|-------|-------|----------|-------|--------|
| BCQR 142/2 | 137984C2 | 1x26 | TC-D/E | G24q-3 | K3 | 0,98 | 5 +55 | 70 | 220 | 10 | 148,48 |
| | | 1x26 | TC-T/E | GX24q-3 | | | | | | | |
| | | 1x32 | TC-T/E | GX24q-3 | | | | | | | |
| | | 1x42 | TC-T/E | GX24q-4 | | | | | | | |
| BCQR 226/2 | 137980/226C2 | 2x26 | TC-D/E | G24q-2 | K3 | 0,98 | 5 +55 | 70 | 300 | 10 | 153,94 |
| | | 2x26 | TC-T/E | GX24q-2 | | | | | | | |
| BCQR 242/2 | 137985C2 | 2x26 | TC-D/E | G24q-3 | K4 | 0,98 | 5 +55 | 70 | 380 | 10 | 187,50 |
| | | 2x26 | TC-T/E | GX24q-3 | | | | | | | |
| | | 2x32 | TC-T/E | GX24q-3 | | | | | | | |
| | | 2x42 | TC-T/E | GX24q-4 | | | | | | | |