

BCQRDP DALI & PUSH 1x-2x

Reattori elettronici compatti dimmerabili DALI & PUSH da incorporare e uso indipendente.

Alimentatore elettronico da incorporare. Utilizzabile per apparecchi di illuminazione in classe di protezione I e II. Possibilità di utilizzo in uso indipendente per installazioni in classe II con l'aggiunta del KIT codice 137984IC. Adatto al collegamento con apparecchi di emergenza in base alla EN 60598-2-22.

Dimensioni ultracompatte. Morsetti ad innesto rapido. Morsetti di entrata ed uscita sullo stesso lato (sezione connettori: 0,5 ÷ 1,5 mm²). Fissaggio dell'alimentatore tramite asole per viti. Accensione con preriscaldamento per una lunga durata della lampada.

Protezioni: extra tensioni di rete; disconnessione della lampada; lampada guasta; lampada fine vita. Classificazione EEI = A1.

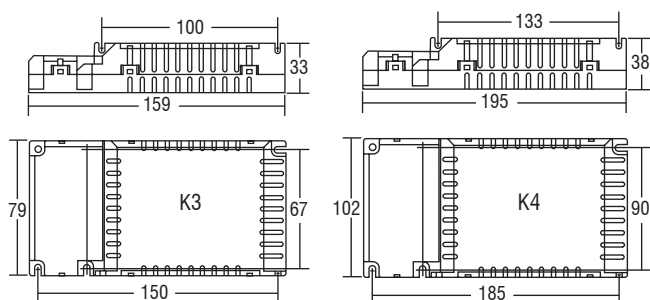
Regolazione della luminosità tramite pulsante o interfaccia DALI.

Caratteristiche funzione DALI: funzione di memoria per scenari o gruppi luminosi; richiamo di funzioni memorizzate; compatibilità con interfacce DALI standard. Bassissimi assorbimenti di potenza in Stand-by.

Articolo	Codice	W	Lampade	Attacco	K	λ	ta °C	tc °C	Peso gr.	Pezzi	Prezzo
BCQRDP 157	137984D	1x18 1x18 1x26 1x26 1x32 1x42 1x57	TC-D/E TC-T/E TC-D/E TC-T/E TC-T/E TC-T/E TC-T/E	G24q-2 GX24q-2 G24q-3 GX24q-3 GX24q-3 GX24q-4 GX24q-5	K3	0,95	10 +55	75	220	10	145,48



BCQR 170/2 - BCQR 218/2 - BCQR 242/2



BCQR/2 1...10 V 1x-2x

Reattori elettronici compatti dimmerabili 1...10 V per uso indipendente.

Alimentatore elettronico indipendente. Utilizzabile per apparecchi di illuminazione in classe di protezione II. Adatto al collegamento con apparecchi di emergenza in base alla EN 60598-2-22. Dimensioni ultracompatte.

Morsetti ad innesto rapido. Morsetti di entrata ed uscita sullo stesso lato (sezione connettori: 0,5 ÷ 1,5 mm²).

Fissaggio dell'alimentatore tramite asole per viti. Coprimorsetto e fissacavo (Ø 3 ÷ 8,1 mm²). Accensione con preriscaldamento per una lunga durata della lampada.

Protezioni in caso di disconnessione della lampada, lampada guasta o a fine vita. Protezione contro le extratensioni di rete. Classificazione EEI = A1.

Regolazione della luminosità tramite interfaccia 1...10 V. Bassissimi assorbimenti di potenza in Stand-by.

Articolo	Codice	W	Lampade	Attacco	K	λ	ta °C	tc °C	Peso gr.	Pezzi	Prezzo
BCQR 142/2	137984C2	1x26 1x26 1x32 1x42	TC-D/E TC-T/E TC-T/E TC-T/E	G24q-3 GX24q-3 GX24q-3 GX24q-4	K3	0,98	5 +55	70	220	10	148,48
BCQR 226/2	137980/226C2	2x26 2x26	TC-D/E TC-T/E	G24q-2 GX24q-2	K3	0,98	5 +55	70	300	10	153,94
BCQR 242/2	137985C2	2x26 2x26 2x32 2x42	TC-D/E TC-T/E TC-T/E TC-T/E	G24q-3 GX24q-3 GX24q-3 GX24q-4	K4	0,98	5 +55	70	380	10	187,50