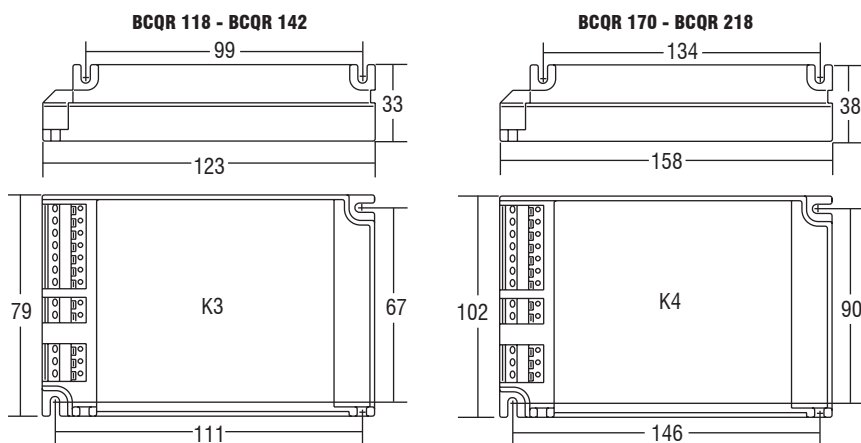




BCQR 1...10 V 1x-2x

Reattori elettronici compatti dimmerabili 1...10 V.

Alimentatore elettronico da incorporare. Utilizzabile per apparecchi di illuminazione in classe di protezione I e II. Adatto al collegamento con apparecchi di emergenza in base alla EN 60598-2-22. Dimensioni ultracompatte. Morsetti ad innesto rapido. Morsetti di entrata ed uscita sullo stesso lato (sezione connettori: 0,5 ÷ 1,5 mm²). Fissaggio dell'alimentatore tramite asole per viti. Accensione con preriscaldamento per una lunga durata della lampada. Classificazione EEL = A1. Regolazione della luminosità tramite interfaccia 1...10 V. Bassissimi assorbimenti di potenza in Stand-by. Protezioni: extra tensioni di rete; disconnessione della lampada; lampada guasta; lampada fine vita.



Articolo	Codice	W	Lampade	Attacco	K	λ	ta °C	tc °C	Peso gr.	Pezzi	Prezzo
BCQR 118	137980	1x18 1x18	TC-D/E TC-T/E	G24q-2 GX24q-2	K3	0,98	5 +55	70	180	10	123,70
BCQR 142	137984	1x26 1x26 1x32 1x42	TC-D/E TC-T/E TC-T/E TC-T/E	G24q-3 GX24q-3 GX24q-3 GX24q-4	K3	0,98	5 +50	70	180	10	145,48
BCQR 170	137992	1x57 1x70	TC-T/E TC-T/E	GX24q-5 GX24q-6	K4	0,98	5 +50	70	180	10	154,00
BCQR 218	137981	2x18 2x18	TC-D/E TC-T/E	G24q-2 GX24q-2	K4	0,98	5 +55	70	280	10	139,45