



MBQ/2 2x

Mini reattori elettronici multilampada - multipotenza per uso indipendente.

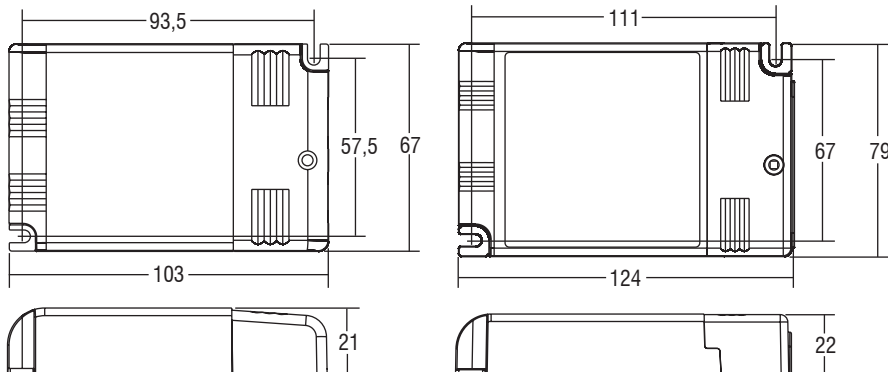
Alimentatore elettronico indipendente IP20, per uso interno. Utilizzabile per apparecchi di illuminazione in classe di protezione II.

Adatto al collegamento con apparecchi di emergenza in base alla EN 60598-2-22. Accensione con preriscaldamento per aumentare la durata della lampada. Efficienza energetica (EEI=A2).

Protezioni: Extra tensioni di rete; Disconnessione della lampada (riaccensione con preriscaldamento); Lampada guasta; Contro rettificazione parziale, secondo IEC 61347-2-3 A1; Lampada fine vita. Morsetti ad innesto rapido (sezione conduttore 0,5 ÷ 1,5 mm²).

Fornito di coprimorsetto, atto a fissare cavi H03VVH2-F H05VVH2-F, indispensabile per utilizzo indipendente. Fissaggio dell'alimentatore tramite asole per viti.

MBQ 217/2 - MBQ 242/2



Articolo	Codice	W	Lampade	Attacco	λ	t_a °C	t_c °C	Peso gr.	Pezzi	Prezzo
MBQ 213/2	137968/213	2x13	TC-D/E	G24q-1	0,97	-25 +60	85	115	20	38,50
		2x13	TC-T/E	GX24q-1						
MBQ 217/2	137962/217	2x14-17	T/E HE(PL-R)	GR14q-1	0,98	-25 +50	80	150	20	38,50
MBQ 218/2	137968/218	2x18	TC-D/E	G24q-2	0,96	-25 +55	85	115	20	38,50
		2x18	TC-T/E	GX24q-2						
MBQ 224/2	137968/224	2x18-24	TC-L	2G11	0,98	-25 +55	85	115	20	38,50
		2x18-24	TC-F	2G10						
MBQ 226/2	137968/226	2x26	TC-D/E	G24q-3	0,98	-25 +55	85	115	20	41,80
		2x26	TC-T/E	GX24q-3						
MBQ 242/2	137962/242	1/2x26	TC-D/E	G24q-3	0,98	-25 +55	80	150	20	46,20
		1/2x26-32	TC-T/E	GX24q-3						
		1/2x42	TC-T/E	GX24q-4						
		1x57	TC-T/E	GX24q-5						
		1x70	TC-T/E	GX24q-6						
		1x22 + 1x40	T-R5	2GX13						
1/2x22-40	T-R5	2GX13								