



MBQ/2 2x

Mini reattori elettronici multilampada - multipotenza per uso indipendente.

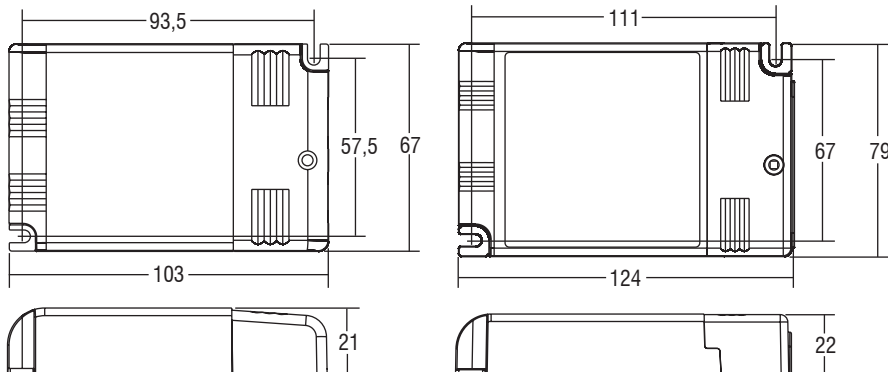
Alimentatore elettronico indipendente IP20, per uso interno. Utilizzabile per apparecchi di illuminazione in classe di protezione II.

Adatto al collegamento con apparecchi di emergenza in base alla EN 60598-2-22. Accensione con preriscaldamento per aumentare la durata della lampada. Efficienza energetica (EEI=A2).

Protezioni: Extra tensioni di rete; Disconnessione della lampada (riaccensione con preriscaldamento); Lampada guasta; Contro rettificazione parziale, secondo IEC 61347-2-3 A1; Lampada fine vita. Morsetti ad innesto rapido (sezione conduttore 0,5 ÷ 1,5 mm²).

Fornito di coprimorsetto, atto a fissare cavi H03VVH2-F H05VVH2-F, indispensabile per utilizzo indipendente. Fissaggio dell'alimentatore tramite asole per viti.

MBQ 217/2 - MBQ 242/2



Articolo	Codice	W	Lampade	Attacco	λ	t_a °C	t_c °C	Peso gr.	Pezzi	Prezzo
MBQ 213/2	137968/213	2x13 2x13	TC-D/E TC-T/E	G24q-1 GX24q-1	0,97	-25 +60	85	115	20	38,50
MBQ 217/2	137962/217	2x14-17	T/E HE(PL-R)	GR14q-1	0,98	-25 +50	80	150	20	38,50
MBQ 218/2	137968/218	2x18 2x18	TC-D/E TC-T/E	G24q-2 GX24q-2	0,96	-25 +55	85	115	20	38,50
MBQ 224/2	137968/224	2x18-24 2x18-24	TC-L TC-F	2G11 2G10	0,98	-25 +55	85	115	20	38,50
MBQ 226/2	137968/226	2x26 2x26	TC-D/E TC-T/E	G24q-3 GX24q-3	0,98	-25 +55	85	115	20	41,80
MBQ 242/2	137962/242	1/2x26 1/2x26-32 1/2x42 1x57 1x70 1x22 + 1x40 1/2x22-40	TC-D/E TC-T/E TC-T/E TC-T/E TC-T/E T-R5 T-R5	G24q-3 GX24q-3 GX24q-4 GX24q-5 GX24q-6 2GX13 2GX13	0,98	-25 +55	80	150	20	46,20