



**MBQ/2 2x**

**Mini reattori elettronici multilampada - multipotenza per uso indipendente.**

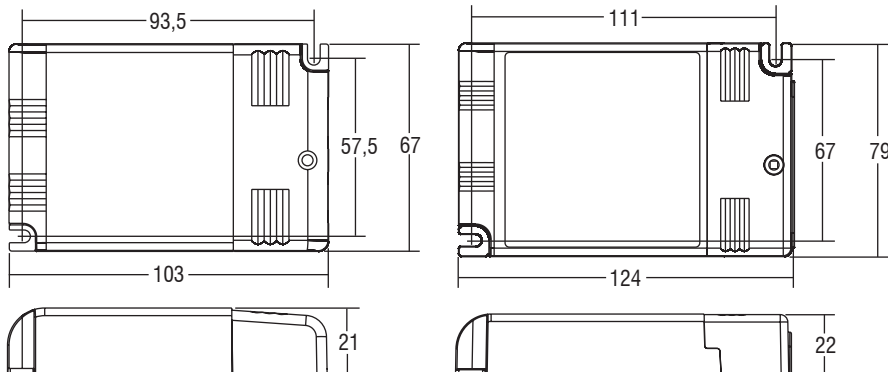
Alimentatore elettronico indipendente IP20, per uso interno. Utilizzabile per apparecchi di illuminazione in classe di protezione II.

Adatto al collegamento con apparecchi di emergenza in base alla EN 60598-2-22. Accensione con preriscaldamento per aumentare la durata della lampada. Efficienza energetica (EEI=A2).

Protezioni: Extra tensioni di rete; Disconnessione della lampada (riaccensione con preriscaldamento); Lampada guasta; Contro rettificazione parziale, secondo IEC 61347-2-3 A1; Lampada fine vita. Morsetti ad innesto rapido (sezione conduttore 0,5 ÷ 1,5 mm<sup>2</sup>).

Fornito di coprimorsetto, atto a fissare cavi H03VVH2-F H05VVH2-F, indispensabile per utilizzo indipendente. Fissaggio dell'alimentatore tramite asole per viti.

**MBQ 217/2 - MBQ 242/2**



Articolo	Codice	W	Lampade	Attacco	$\lambda$	$t_a$ °C	$t_c$ °C	Peso gr.	Pezzi	Prezzo
<b>MBQ 213/2</b>	137968/213	2x13	TC-D/E	G24q-1	0,97	-25 +60	85	115	20	38,50
		2x13	TC-T/E	GX24q-1						
<b>MBQ 217/2</b>	137962/217	2x14-17	T/E HE(PL-R)	GR14q-1	0,98	-25 +50	80	150	20	38,50
<b>MBQ 218/2</b>	137968/218	2x18	TC-D/E	G24q-2	0,96	-25 +55	85	115	20	38,50
		2x18	TC-T/E	GX24q-2						
<b>MBQ 224/2</b>	137968/224	2x18-24	TC-L	2G11	0,98	-25 +55	85	115	20	38,50
		2x18-24	TC-F	2G10						
<b>MBQ 226/2</b>	137968/226	2x26	TC-D/E	G24q-3	0,98	-25 +55	85	115	20	41,80
		2x26	TC-T/E	GX24q-3						
<b>MBQ 242/2</b>	137962/242	1/2x26	TC-D/E	G24q-3	0,98	-25 +55	80	150	20	46,20
		1/2x26-32	TC-T/E	GX24q-3						
		1/2x42	TC-T/E	GX24q-4						
		1x57	TC-T/E	GX24q-5						
		1x70	TC-T/E	GX24q-6						
		1x22 + 1x40	T-R5	2GX13						
1/2x22-40	T-R5	2GX13								