

BCC IP54 1x

Mini reattori elettronici multilampada - multipotenza in Classe II, IP54.

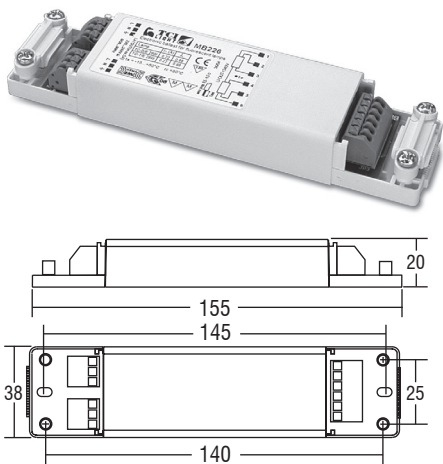
Alimentatore elettronico in classe II indipendente IP54 (protezione contro gli spruzzi d'acqua) idoneo all'installazione in luoghi umidi (es. bagni, cucine ecc). Adatto al collegamento con apparecchi di emergenza in base alla EN 60598-2-22. Accensione con preriscaldamento per aumentare la durata della lampada.

Protezioni: in caso di disconnessione della lampada (riaccensione con preriscaldamento) lampada guasta o a fine vita.

Morsetti ad innesto rapido (sezione conduttore 0,5÷1,5mm²). Serra cavo su primario e secondario per cavi: ferma cavo per H05VV-F (2x0,75 mm²; 2x1 mm²) o H05VVH2-F (2x0,75 mm²; 2x1 mm²) o H05SS-F (4x0,75 mm²) o FEP+FEP (1x0,75 mm²; 1x1 mm²).

Utilizzare solo cavi in accordo alle norme d'installazione del paese d'utilizzo.

Articolo	Codice	W	Lampade	Attacco	λ	ta °C	tc °C	Peso gr.	Pezzi	Prezzo
BCC 113 IP54	137969IP13MM	1x6-8-11-13	T2	W4,3	0,60 C	-15 + 55	75	70	20	30,00
BCC 116 IP54	137969IP16MM	1x4-6-8-13-14 1x16 1x5-7-9-11 1x10 1x10-16	T5 T8 TC-S/E TC-D/E TC-DD	G5 G13 2G7 G24q-1 Gr10q	0,60 C	-15 + 55	75	70	20	28,40
BCC 121 IP54	137969IP21MM	1x14-21 1x13-18 1x13-18	T5 TC-D/E TC-T/E	G5 G24q-1/2 GX24q-1/2	0,60 C	-15 + 55	80	70	20	30,00
BCC 122 IP54	137969IP22MM	1x22 1x21-28	T-R5 TC-DD	2GX13 Gr10q	0,60 C	-15 + 55	85	70	20	30,40
BCC 124 IP54	137969IP24MM	1x24 1x14-15-18 1x18-24 1x18-24 1x22	T5 T8 TC-L TC-F T-R5	G5 G13 2G11 2G10 2GX13	0,60 C	-15 + 55	85	70	20	30,40
BCC 126 IP54	137969IP26MM	1x24 1x24 1x24 1x26 1x26 1x22	T5 TC-L TC-F TC-D/E TC-T/E T-R5	G5 2G11 2G10 G24q-3 GX24q-3 2GX13	0,60 C	-15 + 55	85	70	20	32,00
BCC 128 IP54	137969IP28MM	1x28	T5	G5	0,60 C	-15 + 55	85	70	20	34,00



MB 1x-2x

Mini reattori elettronici multilampada - multipotenza.

Alimentatore elettronico da incorporare dalle dimensioni compatte. Utilizzabile per apparecchi di illuminazione in classe di protezione II. Adatto al collegamento con apparecchi di emergenza in base alla EN 60598-2-22.

Accensione con preriscaldamento per aumentare la durata della lampada. Efficienza energetica (EEL=A2).

Protezioni: Extra tensioni di rete; Disconnessione della lampada (riaccensione con preriscaldamento); Lampada guasta; Lampada fine vita. Morsetti ad innesto rapido (sezione conduttore 0,5÷1,5 mm²).

Morsetti in ingresso con possibilità di rimando sull'alimentazione. Fissaggio dell'alimentatore tramite asole per viti.

Articolo	Codice	W	Lampade	Attacco	λ	ta °C	tc °C	Peso gr.	Pezzi	Prezzo
MB 142	137987T	1x26 1x26 1x32 1x42	TC-D/E TC-T/E TC-T/E TC-T/E	G24q-3 GX24q-3 GX24q-3 GX24q-4	0,97	-15 +55	85	100	20	27,60
MB 213	137988/213	2x13 2x13	TC-D/E TC-T/E	G24q-2 GX24q-2	0,95	-15 +60	80	100	20	30,50
MB 218	137988T	2x18 2x18	TC-D/E TC-T/E	G24q-2 GX24q-2	0,97	-15 +60	85	100	20	30,50
MB 226	137989T	2x26 2x26 2x18-24 2x18-24 2x22	TC-D/E TC-T/E TC-L TC-F T-R5	G24q-3 GX24q-3 2G11 2G10 2GX13	0,98	-15 +50	85	100	20	33,80