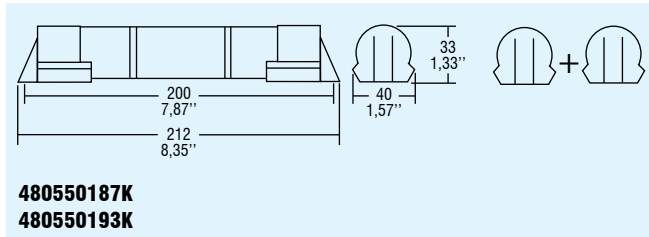
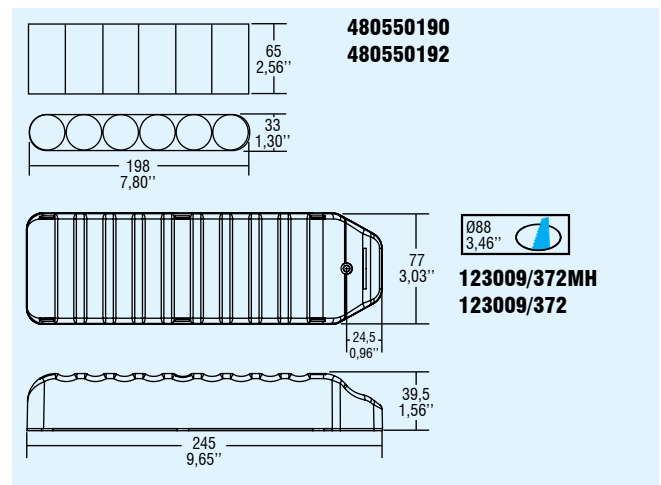
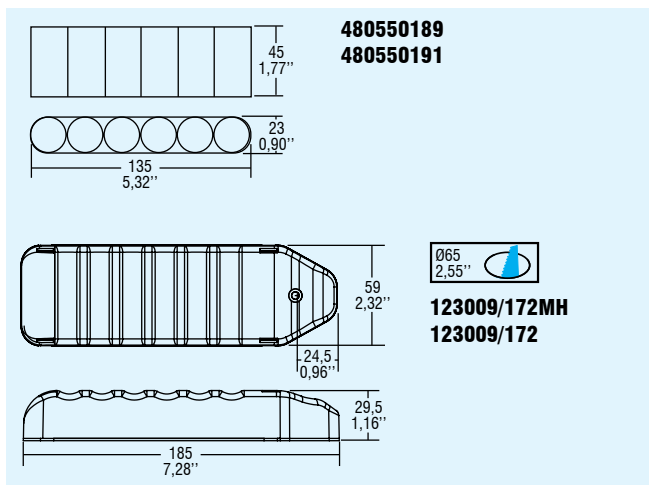


Code Codice	Ni-Cd BATTERY			Ni-MH BATTERY			BOX 1h	BOX 3h
	7,2 V - 1,6 Ah COMPACT - COMPATTI	7,2 V - 4 Ah COMPACT - COMPATTI	2x 3,6 V - 4 Ah LINEAR - LINEARE	7,2 V - 2 Ah COMPACT - COMPATTI	7,2 V - 4 Ah COMPACT - COMPATTI	2x 3,6 V - 4 Ah LINEAR - LINEARE		
480550189	✓							
480550190		✓						
480550187K			✓					
123009/172	✓						✓	
123009/372		✓						✓
480550191				✓				
480550192					✓			
480550193K						✓		
123009/172MH				✓			✓	
123009/372MH					✓			✓



Emergency LED drivers
Alimentatori LED per illuminazione d'emergenza

8.

BATTERY

Rechargeable high temperature Ni-Cd and Ni-MH batteries.

These cells accept a permanent charge for a minimum of 4 years in high-temperature environments (up to +50°C) such as security lighting equipment.

- Constant current during charge (ELD N T).
- Intermittent current during charge (ELED).
- Zero maintenance.
- Long cycle life (over 500 charge discharge cycles).
- Long term storage (up to 4 months in normal conditions: temperature range from +5°C to +25°C in a 65 % ± 5 % relative humidity atmosphere).

The kit includes the battery, you can purchase only the battery and power supply.

BATTERIE

Batterie ricaricabili Ni-Cd e Ni-MH ad alta temperatura.

Le batterie, speciali per sistemi di emergenza, sopportano una carica permanente per almeno 4 anni, in ambienti ad alte temperature (fino a +50°C).

- Corrente costante durante la carica (ELD N T).
- Corrente intermittente durante la carica (ELED).
- Zero manutenzione.
- Ciclo di vita superiore a 500 ricariche.
- Lungo periodo di stoccaggio (fino a 4 mesi in condizioni normali: da +5°C a +25°C con umidità relativa del 65 % ± 5 %).

Il KIT include la batteria, è possibile acquistare separatamente sia la batteria che l'alimentatore.