

Battery KIT for ELDN T end ELED HP Series KIT di batterie per Serie ELDN T e ELED HP

Code Codice	Ni-Cd BATTERY				Ni-MH BATTERY					BOX	
	LINEAR - LINEARE		COMPACT - COMPATTI		LINEAR - LINEARE		COMPACT - COMPATTI			1h	3h
	7,2 V 1,6 Ah	2x 3,6 V 4 Ah	7,2 V 1,6 Ah	7,2 V 4 Ah	7,2 V 2 Ah	7,2 V 4 Ah	7,2 V 1,1 Ah	7,2 V 2 Ah	7,2 V 4 Ah		
480550188	✓										
480550189			✓								
480550190				✓							
480550187K		✓									
123009/172			✓							✓	
123009/372				✓							✓
480550191								✓			
480550192									✓		
480550193K						✓					
480550194K					✓						
480550195							✓				
123009/172MH								✓		✓	
123009/372MH									✓		✓

Code Codice	Type Tipo	L	H	B
480550189	Ni-Cd	135	45	23
480550190	Ni-Cd	198	65	33
480550191	Ni-MH	135	45	23
480550192	Ni-MH	135	65	33
480550195	Ni-MH	85	51	15

Code Codice	Type Tipo	L	L1	H	B
480550188	Ni-Cd	270	295	25	25
480550193K	Ni-MH	370	395	25	25
480550194K	Ni-MH	270	295	25	25

Code Codice	Type Tipo
480550187K	Ni-Cd

LED emergency KIT
KIT emergenza LED

8.

Ø65
2,55"

123009/172MH
123009/172

Ø88
3,46"

123009/372
123009/372MH

BATTERY

Rechargeable high temperature Ni-Cd and Ni-MH batteries.

These cells accept a permanent charge for a minimum of 4 years in high-temperature environments (up to +50°C) such as security lighting equipment.

- Constant current during charge (ELDN T).
- Intermittent current during charge (ELED).
- Zero maintenance.
- Long cycle life (over 500 charge discharge cycles).
- Long term storage (up to 4 months in normal conditions: temperature range from +5°C to +25°C in a 65 % ± 5 % relative humidity atmosphere).
- Keep the battery not connected to the kit until the final installation of the system (luminaire installation).

Do not stock battery and kit connected together.

The kit includes the battery, you can purchase only the battery and power supply.

BATTERIE

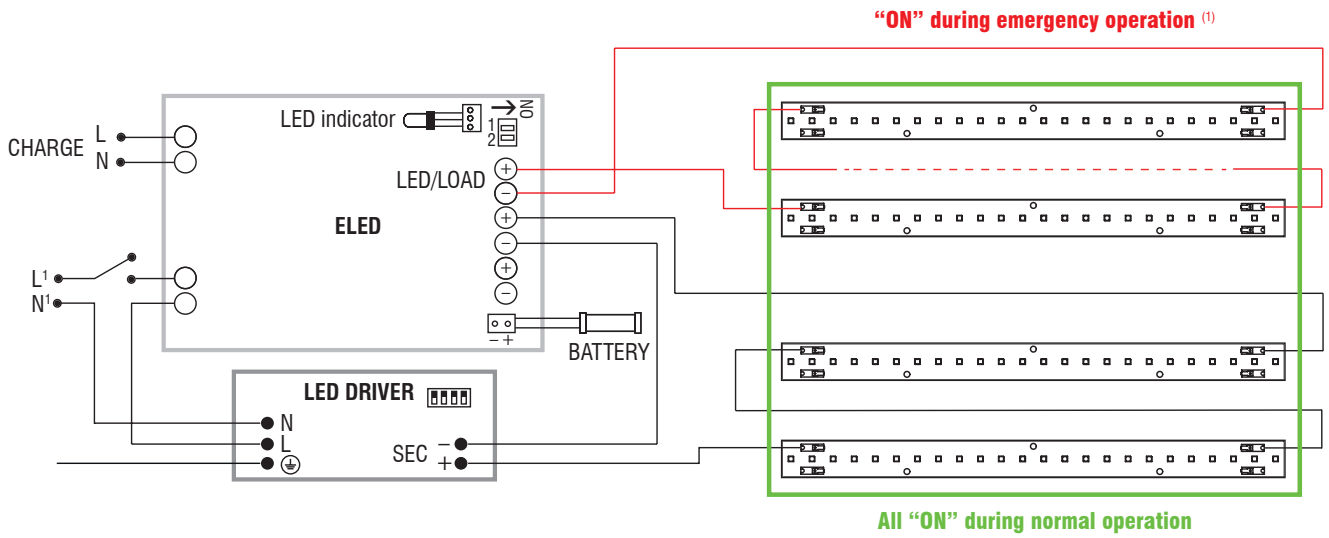
Batterie ricaricabili Ni-Cd e Ni-MH ad alta temperatura.

Le batterie, speciali per sistemi di emergenza, sopportano una carica permanente per almeno 4 anni, in ambienti ad alte temperature (fino a +50°C).

- Corrente costante durante la carica (ELDN T).
- Corrente intermittente durante la carica (ELED).
- Zero manutenzione.
- Ciclo di vita superiore a 500 ricariche.
- Lungo periodo di stoccaggio (fino a 4 mesi in condizioni normali: da +5°C a +25°C con umidità relativa del 65 % ± 5 %).
- Mantenere la batteria non connessa al KIT fino all'installazione finale del sistema (installazione della lampada).

Non immagazzinare collegati tra loro batteria e KIT.

Il KIT include la batteria, è possibile acquistare separatamente sia la batteria che l'alimentatore.



⁽¹⁾ Check the output voltage range of the selected emergency kit