

## Battery KIT for ELDN T end ELED HP Series KIT di batterie per Serie ELDN T e ELED HP

Code Codice	Ni-Cd BATTERY				Ni-MH BATTERY					BOX	
	LINEAR - LINEARE		COMPACT - COMPATTI		LINEAR - LINEARE		COMPACT - COMPATTI			1h	3h
	7,2 V 1,6 Ah	2x 3,6 V 4 Ah	7,2 V 1,6 Ah	7,2 V 4 Ah	7,2 V 2 Ah	7,2 V 4 Ah	7,2 V 1,1 Ah	7,2 V 2 Ah	7,2 V 4 Ah		
480550188	✓										
480550189			✓								
480550190				✓							
480550187K		✓									
123009/172			✓							✓	
123009/372				✓							✓
480550191								✓			
480550192									✓		
480550193K						✓					
480550194K					✓						
480550195							✓				
123009/172MH								✓		✓	
123009/372MH									✓		✓

Code Codice	Type Tipo	L	H	B
480550189	Ni-Cd	135	45	23
480550190	Ni-Cd	198	65	33
480550191	Ni-MH	135	45	23
480550192	Ni-MH	135	65	33
480550195	Ni-MH	85	51	15

Code Codice	Type Tipo	L	L1	H	B
480550188	Ni-Cd	270	295	25	25
480550193K	Ni-MH	370	395	25	25
480550194K	Ni-MH	270	295	25	25

Code Codice	Type Tipo
480550187K	Ni-Cd

LED emergency KIT  
KIT emergenza LED

8.

Ø65  
2,55"

123009/172MH  
123009/172  
123009/372MH

Ø88  
3,46"

123009/372

### BATTERY

#### Rechargeable high temperature Ni-Cd and Ni-MH batteries.

These cells accept a permanent charge for a minimum of 4 years in high-temperature environments (up to +50°C) such as security lighting equipment.

- Constant current during charge (ELD N T).
- Intermittent current during charge (ELED).
- Zero maintenance.
- Long cycle life (over 500 charge discharge cycles).
- Long term storage (up to 4 months in normal conditions: temperature range from +5°C to +25°C in a 65 % ± 5 % relative humidity atmosphere).
- Keep the battery not connected to the kit until the final installation of the system (luminaire installation).

#### • Do not stock battery and kit connected together.

The kit includes the battery, you can purchase only the battery and power supply.

### BATTERIE

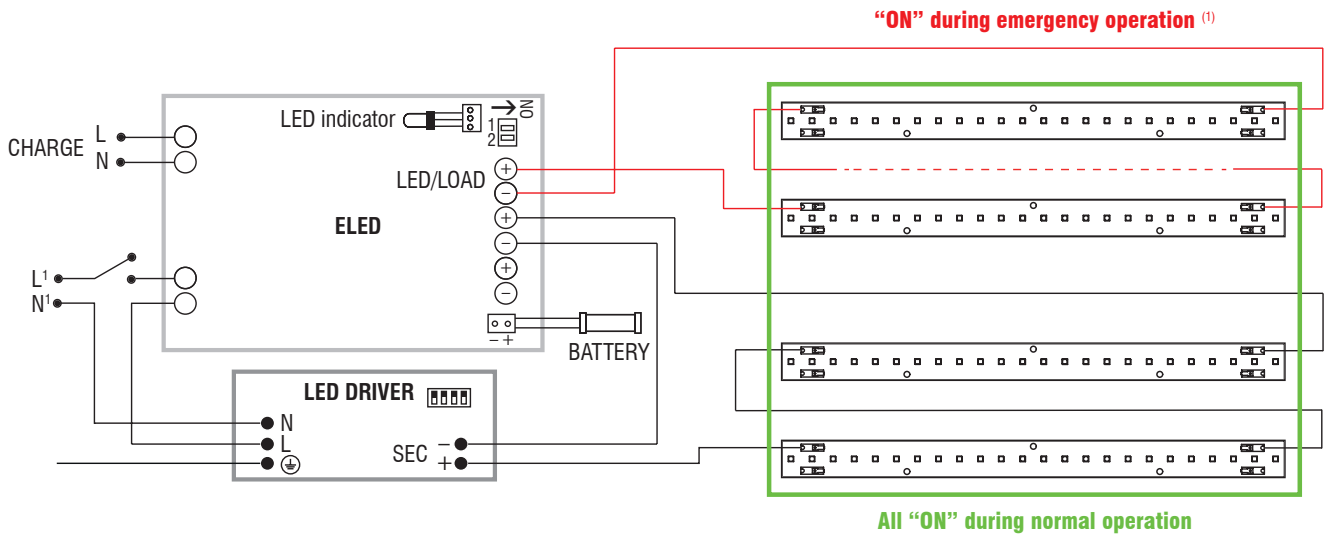
#### Batterie ricaricabili Ni-Cd e Ni-MH ad alta temperatura.

Le batterie, speciali per sistemi di emergenza, sopportano una carica permanente per almeno 4 anni, in ambienti ad alte temperature (fino a +50°C).

- Corrente costante durante la carica (ELD N T).
- Corrente intermittente durante la carica (ELED).
- Zero manutenzione.
- Ciclo di vita superiore a 500 ricariche.
- Lungo periodo di stoccaggio (fino a 4 mesi in condizioni normali: da +5°C a +25°C con umidità relativa del 65 % ± 5 %).
- Mantenere la batteria non connessa al KIT fino all'installazione finale del sistema (installazione della lampada).

#### • Non immagazzinare collegati tra loro batteria e KIT.

Il KIT include la batteria, è possibile acquistare separatamente sia la batteria che l'alimentatore.



<sup>(1)</sup> Check the output voltage range of the selected emergency kit