

**DMX control unit for use in stand alone mode**  
**Centralina di controllo DMX utilizzabile in modalità stand alone**



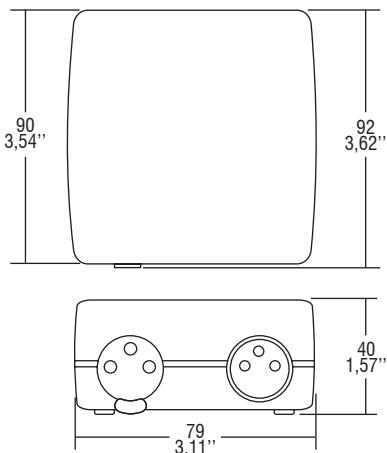
**Voltage**  
**Tensione**  
 DC 9 V

**Regulation**  
**Regolazione**  
 DMX 512

**DMX channes**  
**Canali DMX**  
 60 - 512

**Standards compliance**  
 EN 61347-1  
 EN 61347-2-11

Article Articolo	Code Codice	USB	DMX channels Canali DMX		Ports Porte	Memory capacity Capacità di memoria		
			Live mode	Stand alone	IN/OUT DMX	Channels - Canali		
						20	60	125
<b>EASY DMX</b>	180421	1,1	128	60	4 + 2	125 steps	45 steps	-
<b>PRO DMX</b>	180422A	2,0	512	512	8	4919 steps	1893 steps	226 steps



Weight - Peso gr. 93<sup>(1)</sup> / 3,28 oz.  
 Pcs - Pezzi 1

Weight - Peso gr. 105<sup>(2)</sup> / 3,70 oz.  
 Pcs - Pezzi 1

- DMX interface for programming and management of light shows.
  - Easy programming with a computer equipped with Windows XP/Vista (32 bit EASY, 32/64 bit PRO).
  - Computer connection by means of USB.
  - The product can function in the stand alone mode after programming.
  - Memory in stand alone mode:
    - EASY DMX version 3 K;
    - PRO DMX version 96 K.
  - The programmed scenes can be selected using the external push buttons (EASY DMX version).
  - PRO DMX version equipped with clock, three push buttons for the selection and speed of the shows and illuminated display for recognition of the selected show.
  - Wiring of the power system by means of XLR connector.
  - Connection cables not supplied.
  - For use in stand alone mode, the control unit must be driven by a 9 Vdc with USB exit (not supplied).
  - Software for management of the shows is included with the product.
  - Use is recommended with VST DMX driver.
- For the setting please see the instructions contained in the product case.  
 For further information please see our web site [www.tci.it](http://www.tci.it) or contact our technical department.

- Interfaccia DMX per la programmazione e la gestione di scenari luminosi.
  - Facile programmazione attraverso l'utilizzo di un computer provvisto Windows XP/Vista (32 bit EASY, 32/64 bit PRO).
  - Collegamento al computer mediante porta USB.
  - Il prodotto è in grado di funzionare in modalità stand alone dopo la programmazione.
  - Memoria in modalità stand alone:
    - versione EASY DMX 3 K;
    - versione PRO DMX 96 K.
  - Selezione delle scene programmate mediante pulsanti esterni (versione EASY DMX).
  - Versione PRO DMX fornita di orologio, tre pulsanti per la selezione e velocità delle scene e di display per il riconoscimento della scenografia selezionata.
  - Cablaggio della rete mediante connettore XLR.
  - Cavi per il collegamento non forniti.
  - Per la modalità di utilizzo stand alone è necessario alimentare la centralina con un alimentatore 9 Vdc con uscita USB (non a corredo).
  - Software per la gestione delle scene incluso nel prodotto.
  - Utilizzo consigliato con alimentatore VST DMX.
- Per la programmazione fare riferimento al libretto di istruzioni contenuto nell'astuccio del prodotto.  
 Per ulteriori informazioni consultare il nostro sito internet [www.tci.it](http://www.tci.it) o contattare il nostro ufficio tecnico.