

DMX control unit for use in stand alone mode
Centralina di controllo DMX utilizzabile in modalità stand alone

Made in Italy

DMX



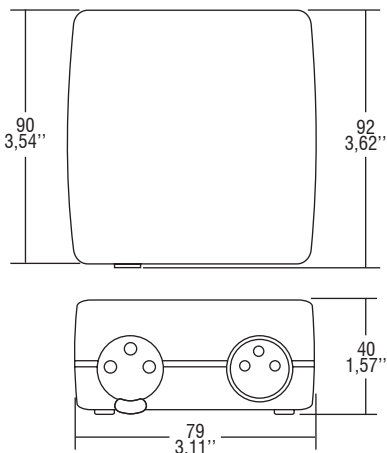
Voltage
Tensione
 DC 9 V

Regulation
Regolazione
 DMX 512

DMX channes
Canali DMX
 60 - 512

Standards compliance
 EN 61347-1
 EN 61347-2-11

Article Articolo	Code Codice	USB	DMX channels Canali DMX		Ports Porte	Memory capacity Capacità di memoria		
			Live mode	Stand alone	IN/OUT DMX	20 Channels - Canali	60	125
EASY DMX ⁽¹⁾	180421	1,1	128	60	4 + 2	125 steps	45 steps	-
PRO DMX ⁽²⁾	180422A	2,0	512	512	8	4919 steps	1893 steps	226 steps



Weight - Peso gr. 93⁽¹⁾ / 3,28 oz.
 Pcs - Pezzi 1

Weight - Peso gr. 105⁽²⁾ / 3,70 oz.
 Pcs - Pezzi 1

- DMX interface for programming and management of light shows.
 - Easy programming with a computer equipped with Windows XP/Vista (32 bit EASY, 32/64 bit PRO).
 - Computer connection by means of USB.
 - The product can function in the stand alone mode after programming.
 - Memory in stand alone mode:
 - EASY DMX version 3 K;
 - PRO DMX version 96 K.
 - The programmed scenes can be selected using the external push buttons (EASY DMX version).
 - PRO DMX version equipped with clock, three push buttons for the selection and speed of the shows and illuminated display for recognition of the selected show.
 - Wiring of the power system by means of XLR connector.
 - Connection cables not supplied.
 - For use in stand alone mode, the control unit must be driven by a 9 Vdc with USB exit (not supplied).
 - Software for management of the shows is included with the product.
 - Use is recommended with VST DMX driver.
- For the setting please see the instructions contained in the product case.
 For further information please see our web site www.tci.it or contact our technical department.

- Interfaccia DMX per la programmazione e la gestione di scenari luminosi.
 - Facile programmazione attraverso l'utilizzo di un computer provvisto Windows XP/Vista (32 bit EASY, 32/64 bit PRO).
 - Collegamento al computer mediante porta USB.
 - Il prodotto è in grado di funzionare in modalità stand alone dopo la programmazione.
 - Memoria in modalità stand alone:
 - versione EASY DMX 3 K;
 - versione PRO DMX 96 K.
 - Selezione delle scene programmate mediante pulsanti esterni (versione EASY DMX).
 - Versione PRO DMX fornita di orologio, tre pulsanti per la selezione e velocità delle scene e di display per il riconoscimento della scenografia selezionata.
 - Cablaggio della rete mediante connettore XLR.
 - Cavi per il collegamento non forniti.
 - Per la modalità di utilizzo stand alone è necessario alimentare la centralina con un alimentatore 9 Vdc con uscita USB (non a corredo).
 - Software per la gestione delle scene incluso nel prodotto.
 - Utilizzo consigliato con alimentatore VST DMX.
- Per la programmazione fare riferimento al libretto di istruzioni contenuto nell'astuccio del prodotto.
 Per ulteriori informazioni consultare il nostro sito internet www.tci.it o contattare il nostro ufficio tecnico.

Accessories and other products - DMX accessories
 Accessori e altri prodotti - Accessori DMX

12.5