







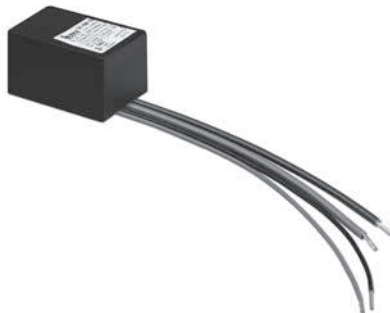
**IP54 resin-bonded direct current electronic drivers**  
**Alimentatori elettronici in corrente continua resinati IP54**

Made in Italy

constant CURRENT constant VOLTAGE

**RIPPLE FREE**

Pst LM ≤ 1  
SVM ≤ 0,4



**Rated Voltage**  
**Tensione Nominale**  
 100 ÷ 127 V<sup>(2)</sup>  
 100 ÷ 240 V

**Frequency**  
**Frequenza**  
 50-60 Hz

**AC Operation range**  
**Tensione di utilizzo AC**  
 90 ÷ 264 V

**DC Operation range**  
**Tensione di utilizzo DC**  
 (see page info15)  
 176 ÷ 275 V

**Power - Potenza**  
 1 ÷ 9 W

**iTHD**  
 ≥ 40%<sup>(1)</sup>

**Output current ripple**  
 ≤ 3%<sup>(1)</sup>

**Standards compliance**  
 EN 55015  
 EN 61000-3-2  
 EN 61000-3-3  
 EN 61347-1  
 EN 61347-2-13  
 EN 61547

**Max. pcs for CB B16A**  
 (see page info17)  
 50 pcs

**In rush current**  
 20A 170μsec

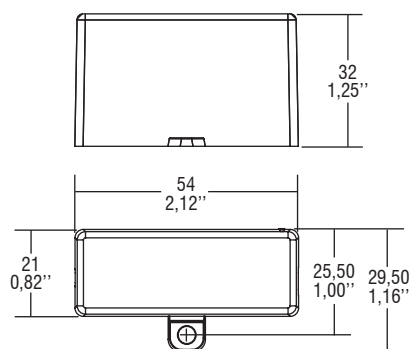
Article Articolo	Code Codice	P out W	V out DC	I out DC	U out V	ta °C	tc °C	λ max. Power Factor	η max. Efficiency <sup>(1)</sup>
STCP 8W 350mA HPFU	141056	6 <sup>(2)</sup> /8	2...25,2	350 mA cost.	26	-25...+50	80	0,87 C	> 78 %
STCP 9W 350mA HPFU	141058	6 <sup>(2)</sup> /9	2...27	350 mA cost.	30	-25...+45/50 <sup>(2)</sup>	75/80 <sup>(2)</sup>	0,88 C	> 80 %
STCP 6W 500mA HPFU	141060	6	2...12,6	500 mA cost.	14	-25...+45	75	0,8 (0,9 <sup>(2)</sup> ) C	> 72 %

<sup>(1)</sup> Referred to V<sub>in</sub> = 230 V, 100% load - Riferito a V<sub>in</sub> = 230 V, carico 100%

**Light output level in DC operation: Factory default 100% EoFi=1**

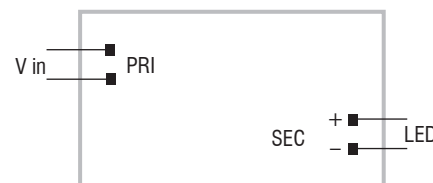
**Livello di emissione luminosa in funzionamento DC: Impostazioni di fabbrica 100% EoFi=1**

CASE  
**IP 54** Weight - Peso gr. 90 / 3,17 oz.  
 Pcs - Pezzi 50



**Wiring diagram - Schema di collegamento**

(Max. LED distance at page info8 - Massima distanza LED a pagina info8)



**Features**

- **Not dimmable driver.**
- Driver with IP54 case, suitable for installation in humid environments or with water spray (see page info7 for the correct connection of connecting leads).
- It can be used for lighting equipment in protection class I and II.
- Supplied with input and output connecting leads on the same side.
- Ultra compact size.
- Protections:
  - against overheating and short circuits;
  - against mains voltage spikes;
  - against overloads.
- Current regulation +5 % including temperature variations.

**Caratteristiche**

- **Alimentatore non regolabile.**
- Alimentatore con involucro IP54, adatto all'installazione in luoghi umidi o con spruzzi d'acqua (vedi pagina info7 per il corretto collegamento dei cavi di connessione).
- Utilizzabile per apparecchi di illuminazione in classe di protezione I e II.
- Fornito di cavi di connessione di entrata e uscita sullo stesso lato.
- Dimensioni molto ridotte e compatte.
- Protezioni:
  - termica e cortocircuito;
  - contro le extra-tensioni di rete;
  - contro i sovraccarichi.
- Corrente regolata + 5 % incluse variazioni di temperatura.



The data shown are preliminary and may change - I dati riportati sono preliminari e potrebbero subire variazioni

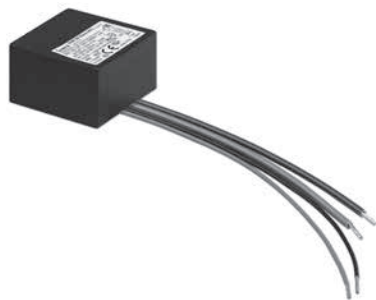
**IP54 resin-bonded direct current electronic drivers**  
**Alimentatori elettronici in corrente continua resinati IP54**

Made in Italy

constant CURRENT constant VOLTAGE

**RIPPLE FREE**

Pst LM  $\leq 1$   
SVM  $\leq 0,4$



UL-CLASS2  
 ENEC c us 05

1-2KV DIFF. 2KV COMM.

**Rated Voltage**  
**Tensione Nominale**  
 100 ÷ 127 V <sup>(2)</sup>  
 100 ÷ 240 V

**Frequency**  
**Frequenza**  
 50-60 Hz

**AC Operation range**  
**Tensione di utilizzo AC**  
 90 ÷ 264 V

**DC Operation range**  
**Tensione di utilizzo DC**  
 (see page info15)  
 176 ÷ 275 V

**Power - Potenza**  
 1 ÷ 10 W

**iTHD**  
 $\geq 40\%$  <sup>(1)</sup>

**Output current ripple**  
 $\leq 3\%$  <sup>(1)</sup>

**Standards compliance**  
 CSA-C22.2 n° 250.13  
 EN 55015  
 EN 61000-3-2  
 EN 61000-3-3  
 EN 61347-1  
 EN 61347-2-13  
 EN 61547  
 UL 8750

**Max. pcs for CB B16A**  
 (see page info17)  
 50 pcs

**In rush current**  
 20A 170 $\mu$ sec

Article Articolo	Code Codice	P out W	V out DC <sup>(1)</sup>	I out DC	U out V	ta °C	tc °C	$\lambda$ max. Power Factor	$\eta$ max. Efficiency <sup>(1)</sup>
<b>STMP 9W 250mA HPFU</b>	127709	6 <sup>(2)</sup> /9	2...36	250 mA cost.	39	-20...+55	80	0,88 C	> 79 %
<b>STMP 8W 350mA HPFU</b>	127703	6 <sup>(2)</sup> /8	2...23	350 mA cost.	24	-20...+55 <sup>(2)</sup> /60	80	0,87 C	> 78 %
<b>STMP 10W 350mA HPFU</b>	127704	6 <sup>(2)</sup> /10	2...30	350 mA cost.	32	-20...+55	80	0,88 C	> 79 %
<b>STMP 6W 500mA HPFU</b>	127705	6	2...12,6	500 mA cost.	13	-25...+50 <sup>(2)</sup> /55	75	0,8 (0,9 <sup>(2)</sup> ) C	> 72 %
<b>STMP 8W 700mA HPFU</b> <sup>(3)</sup>	127701	6 <sup>(2)</sup> /8	2...12	700 mA cost.	13	-20...+45	80	0,87 C	> 77 %

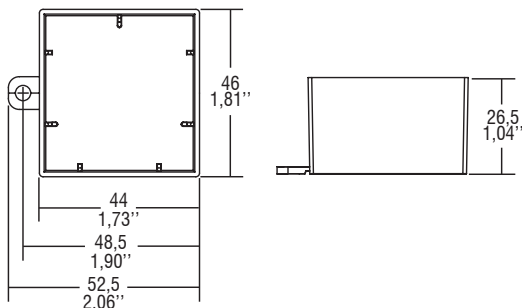
<sup>(1)</sup> Referred to  $V_{in} = 230$  V, 100% load - Riferito a  $V_{in} = 230$  V, carico 100%

<sup>(3)</sup> WITHOUT UL - Senza UL

**Light output level in DC operation: Factory default 100% EOfi=1**

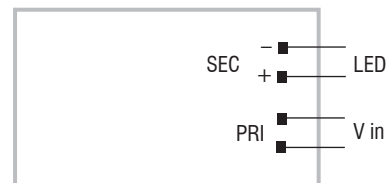
**Livello di emissione luminosa in funzionamento DC: Impostazioni di fabbrica 100% EOfi=1**

CASE  
**IP 54** Weight - Peso gr. 90 / 3,17 oz.  
 Pcs - Pezzi 50



**Wiring diagram - Schema di collegamento**

(Max. LED distance at page info8 - Massima distanza LED a pagina info8)



**Features**

- **Not dimmable driver.**
- Driver with IP54 case, suitable for installation in humid environments or with water spray (see page info7 for the correct connection of connecting leads).
- It can be used for lighting equipment in protection class I and II.
- Supplied with input and output connecting leads on the same side.
- Ultra compact size.
- Protections:
  - against overheating and short circuits;
  - against mains voltage spikes;
  - against overloads.
- Current regulation -8 %...+5 % including temperature variations.

**Caratteristiche**

- **Alimentatore non regolabile.**
- Alimentatore con involucro IP54, adatto all'installazione in luoghi umidi o con spruzzi d'acqua (vedi pagina info7 per il corretto collegamento dei cavi di connessione).
- Utilizzabile per apparecchi di illuminazione in classe di protezione I e II.
- Fornito di cavi di entrata e uscita sullo stesso lato.
- Dimensioni molto ridotte e compatte.
- Protezioni:
  - termica e cortocircuito;
  - contro le extra-tensioni di rete;
  - contro i sovraccarichi.
- Corrente regolata -8 %...+ 5 % incluse variazioni di temperatura.

**7 YEARS WARRANTY**  
 3% FAILURE RATE

**10 YEARS WARRANTY**  
 5% FAILURE RATE

PRODUCER'S LIABILITY

10 YEARS WARRANTY TO THE CUSTOMER  
 ACCORDING TO THE CONTRACT CONDITIONS

The data shown are preliminary and may change - I dati riportati sono preliminari e potrebbero subire variazioni

**IP65 direct current electronic drivers**  
**Alimentatori elettronici in corrente continua IP65**

Made in Italy

constant **CURRENT** constant **VOLTAGE**

ERC

**RIPPLE FREE**   
 $P_{st} LM \leq 1$   
 $SVM \leq 0,4$



1-2kV DIFF. 2kV COMM.

**Rated Voltage**  
**Tensione Nominale**  
 100 ÷ 127 V <sup>(2)</sup>  
 220 ÷ 240 V

**Frequency**  
**Frequenza**  
 50-60 Hz

**AC Operation range**  
**Tensione di utilizzo AC**  
 90 ÷ 264 V

**DC Operation range**  
**Tensione di utilizzo DC**  
 (see page info15)  
 170 ÷ 280 V

**Power - Potenza**  
 0 ÷ 15 W

**Input Power**  
**Potenza in ingresso**  
 18 <sup>(3)</sup> (10 <sup>(2)</sup>) W  
 17 <sup>(4)</sup> (8 <sup>(2)</sup>) W  
 14 <sup>(5)</sup> (8 <sup>(2)</sup>) W  
 16 <sup>(6)</sup> (7 <sup>(2)</sup>) W

**iTHD**  
 $\geq 40\%$  <sup>(1)</sup>

**Output current ripple**  
 $\leq 3\%$  <sup>(1)</sup>

**Standards compliance**

CSA C22.2 no. 223  
 EN 55015  
 EN 61000-3-2  
 EN 61000-3-3  
 EN 61347-1  
 EN 61347-2-13  
 EN 61547  
 UL 1310

**Max. pcs for CB B16A**  
 (see page info17)  
 27 pcs

**In rush current**  
 27A 250 $\mu$ sec

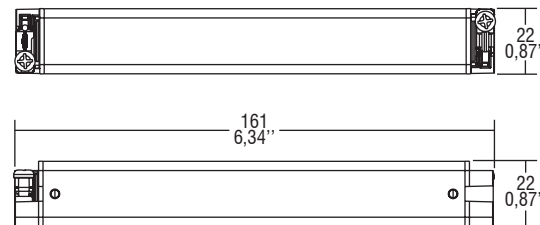
Article Articolo	Code Codice	P out W	V out DC <sup>(1)</sup>	I out DC	U out V	ta °C	tc °C	$\lambda$ max. Power Factor	$\eta$ max. Efficiency <sup>(1)</sup>
<b>Constant current output - Uscita in corrente costante</b>									
<b>SLIM 15W 350mA HPFU IP</b> <sup>(3)</sup>	141110IP	15 (8 <sup>(2)</sup> )	2...43	350 mA cost.	44	-25...+45	80	0,88 (0,9 <sup>(2)</sup> ) C	> 90 %
<b>SLIM 14W 500mA HPFU IP</b> <sup>(4)</sup>	141112IP	14 (6 <sup>(2)</sup> )	2...27	500 mA cost.	29	-25...+45	80	0,88 (0,89 <sup>(2)</sup> ) C	> 82 %
<b>SLIM 11W 700mA HPFU IP</b> <sup>(5)</sup>	141114IP	11 (6 <sup>(2)</sup> )	2...17	700 mA cost.	18	-25...+45	80	0,87 (0,89 <sup>(2)</sup> ) C	> 80 %
<b>Constant voltage output - Uscita in tensione costante</b>									
<b>SLIM 13W 12V HPFU IP</b> <sup>(6)</sup>	141120IP	13 (6 <sup>(2)</sup> )	12 cost.	1,08 A max.	13	-25...+50	80	0,88 (0,9 <sup>(2)</sup> ) C	> 80 %
<b>SLIM 13W 24V HPFU IP</b> <sup>(6)</sup>	141122IP	13 (6 <sup>(2)</sup> )	24 cost.	550 mA max.	25	-25...+50	80	0,88 (0,9 <sup>(2)</sup> ) C	> 90 %

<sup>(1)</sup> Referred to  $V_{in} = 230$  V, 100% load - Riferito a  $V_{in} = 230$  V, carico 100%

**Light output level in DC operation: Factory default 100% EOfi=1 / EOfu=1 only for 141120IP - 141122IP**

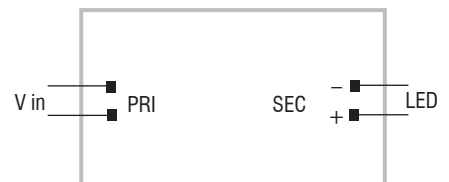
**Livello di emissione luminosa in funzionamento DC: Impostazioni di fabbrica 100% EOfi=1 / EOfu=1 solo per 141120IP - 141122IP**

CASE **IP 65** Weight - Peso gr. 67 / 2,36 oz.  
 Pcs - Pezzi 50



**Wiring diagram - Schema di collegamento**

(Max. LED distance at page info8 - Massima distanza LED a pagina info8)



**Features**

- **Not dimmable driver.**
- Independent driver with IP65 case, suitable for installation in humid environments or with water spray (see page info7 for the correct connection of connecting leads).
- Class II protection against electric shock for direct or indirect contact.
- Supplied with connecting leads on primary and secondary circuits for connection.
- If the input cable is damaged it can only be replaced by authorized personnel.
- Ultra compact size.
- Easy assembly and installation.
- Protezioni:
  - against overheating and short circuits;
  - against mains voltage spikes;
  - against overloads.
- Conformal Coating available upon request.

**Caratteristiche**

- **Alimentatore non regolabile.**
- Alimentatore indipendente con case IP65, adatto all'installazione in luoghi umidi o con spruzzi d'acqua (vedi pagina info7 per il corretto collegamento dei cavi di connessione).
- Protetto in classe II contro le scosse elettriche per contatti diretti e indiretti.
- Fornito di cavi di connessione su primario e secondario per il collegamento.
- Se il cavo di rete è danneggiato deve essere sostituito da personale autorizzato.
- Dimensioni molto ridotte e compatte.
- Facilità di installazione e montaggio.
- Protezioni:
  - termica e cortocircuito;
  - contro le extra-tensioni di rete;
  - contro i sovraccarichi.
- Tropicalizzazione disponibile su richiesta.

**7 YEARS WARRANTY**  
 3% FAILURE RATE

**10 YEARS WARRANTY**  
 5% FAILURE RATE

**PRODUCER'S LIABILITY**

**WARRANTY WITH ELECTRONIC COMPONENTS**  
 10 YEARS ACCORDING TO THE EUROPEAN CONDITIONS

The data shown are preliminary and may change - I dati riportati sono preliminari e potrebbero subire variazioni





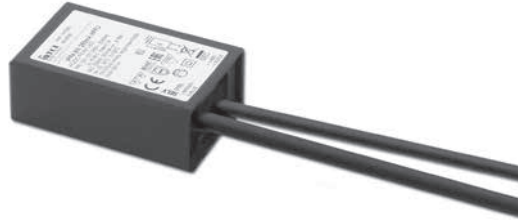
**Direct current electronic drivers**  
**Alimentatori elettronici in corrente continua**

Made in Italy

constant **CURRENT** constant **VOLTAGE**

**RIPPLE FREE**

Pst LM ≤ 1  
SVM ≤ 0,4



UL-CLASS2  
**EAC** **us**  
 CSA-LVLE  
 PENDING  
**EN 05**  
 PENDING  
**EL** **SELV 60V**

1-2kV DIFF. 2kV COMM. **SEC. SWITCH** **SAFETY PROTECTIONS**

**Rated Voltage**  
**Tensione Nominale**

100 ÷ 127 V <sup>(2)</sup>  
 100 ÷ 240 V

**Frequency**  
**Frequenza**

50-60 Hz

**AC Operation range**  
**Tensione di utilizzo AC**

90 ÷ 264 V

**DC Operation range**  
**Tensione di utilizzo DC**

(see page info15)  
 176 ÷ 275 V

**Power - Potenza**

1 ÷ 10 W

**iTHD**

≥ 40% <sup>(1)</sup>

**Output current ripple**

≤ 3% <sup>(1)</sup>

**Standards compliance**

CSA-C22.2 n° 250.13

EN 55015

EN 61000-3-2

EN 61000-3-3

EN 61347-1

EN 61347-2-13

EN 61547

UL 8750

**Max. pcs for CB B16A**

(see page info17)

50 pcs

**In rush current**

20A 170µsec

Article Articolo	Code Codice	P out W	V out DC <sup>(1)</sup>	I out DC	U out V	ta °C	tc °C	λ max. Power Factor	η max. Efficiency <sup>(1)</sup>
<b>IPR4 9W 250mA HPFU</b>	141230	6 <sup>(2)</sup> /9	2...36	250 mA cost.	39	-20...+55	80	0,88 C	> 79 %
<b>IPR4 8W 350mA HPFU</b>	141233	6 <sup>(2)</sup> /8	2...23	350 mA cost.	24	-20...+55 <sup>(2)</sup> /60	80	0,87 C	> 78 %
<b>IPR4 10W 350mA HPFU</b>	141234	6 <sup>(2)</sup> /10	2...30	350 mA cost.	32	-20...+55	80	0,88 C	> 79 %
<b>IPR4 6W 500mA HPFU</b>	141231	6	2...12,6	500 mA cost.	13	-25...+50 <sup>(2)</sup> /55	75	0,8 (0,9 <sup>(2)</sup> ) C	> 72 %
<b>IPR4 8W 700mA HPFU</b>	141232	6 <sup>(2)</sup> /8	2...12	700 mA cost.	13	-20...+45	80	0,87 C	> 77 %

<sup>(1)</sup> Referred to V<sub>in</sub> = 230 V, 100% load - Riferito a V<sub>in</sub> = 230 V, carico 100%

**Light output level in DC operation: Factory default 100% EOfi=1**

**Livello di emissione luminosa in funzionamento DC: Impostazioni di fabbrica 100% EOfi=1**

**Features**

- **Not dimmable driver.**
- Independent driver with IP68 case (see page info7 for the correct connection of connecting leads).
- Class II protection against electric shock for direct or indirect contact.
- Supplied with connecting leads (length 400 mm) on primary and secondary circuits for connection.
- Active Power Factor Corrector.
- Current regulation +8%...+5 % including temperature variations.
- Protections:
  - against overheating and short circuits;
  - against mains voltage spikes;
  - against overloads.

**Caratteristiche**

- **Alimentatore non regolabile.**
- Alimentatore indipendente con case IP68 (vedi pagina info7 per il corretto collegamento dei cavi di connessione).
- Protetto in classe II contro le scosse elettriche per contatti diretti e indiretti.
- Fornito di cavi di connessione (lunghezza cavi 400 mm) su primario e secondario per il collegamento.
- PFC attivo.
- Corrente regolata -8%...+5 % incluse variazioni di temperatura.
- Protezioni:
  - termica e cortocircuito;
  - contro le extra-tensioni di rete;
  - contro i sovraccarichi.

**7 YEARS WARRANTY**  
 3% FAILURE RATE

**10 YEARS WARRANTY**  
 5% FAILURE RATE

**PRODUCER'S LIABILITY**  
 TCI

**10 YEARS WARRANTY TO YEARS**  
 ACCORDING TO THE CELESTIAL CONDITIONS

The data shown are preliminary and may change - I dati riportati sono preliminari e potrebbero subire variazioni

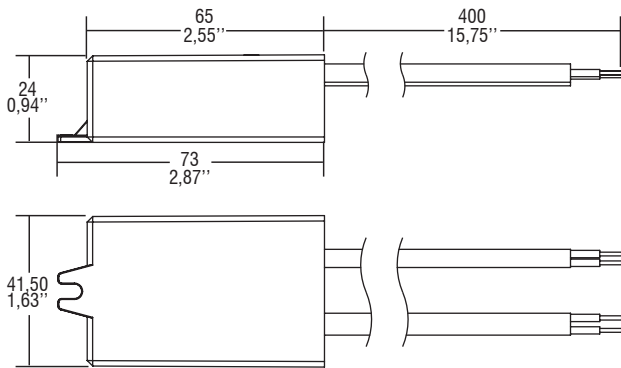
6.

IP rated drivers  
 Alimentatori protetti IP

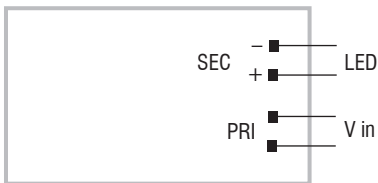
**Direct current electronic drivers**  
**Alimentatori elettronici in corrente continua**

Made in Italy 

CASE  
**IP 68** Weight - Peso gr. 90 / 3,17 oz.  
 Pcs - Pezzi 50



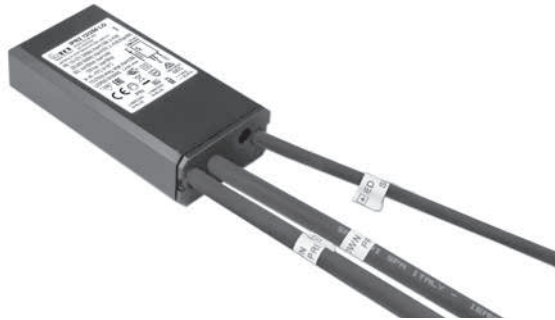
**Wiring diagram - Schema di collegamento** (Max. LED distance at page info8 - Massima distanza LED a pagina info8)



**6.**

IP rated drivers  
 Alimentatori protetti IP





**Rated Voltage**  
**Tensione Nominale**

110 ÷ 127 V <sup>(2)</sup>  
 220 ÷ 240 V

**Frequency**  
**Frequenza**

50-60 Hz

**AC Operation range**  
**Tensione di utilizzo AC**

99 ÷ 264 V

**DC Operation range**  
**Tensione di utilizzo DC**

(see page info15)  
 DC 170 ÷ 276 V

**Power - Potenza**

1 ÷ 30 W

**iTHD**

≤ 15% <sup>(1)</sup>

**Output current ripple**

≤ 3% <sup>(1)</sup>

**Standards compliance**

EN 55015  
 EN 61000-3-2  
 EN 61000-3-3  
 EN 61347-1  
 EN 61347-2-13  
 EN 61547  
 EN 62384

**Max. pcs for CB B16A**

(see page info17)  
 50 pcs

**In rush current**

5A 50μsec

Article Articolo	Code Codice	INPUT LOOPING	P out W	V out DC <sup>(1)</sup>	I out DC	U out V	ta °C	tc °C	λ max. Power Factor	η max. Efficiency <sup>(1)</sup>
IPR2 12/250	152014/250	-	4...12 (4...12 <sup>(2)</sup> )	5...49	250 mA cost.	60	-40...+70	90	0,95	> 85 %
IPR2 12/250 LO	152016/250	✓								
IPR2 17/350	152014/350	-	1...17 (1...15 <sup>(2)</sup> )	5...49	350 mA cost.	60	-40...+70	90	0,96	> 87 %
IPR2 17/350 LO	152016/350	✓								
IPR2 24/500	152014/500	-	1...24 (1...15 <sup>(2)</sup> )	5...49	500 mA cost.	60	-40...+60	90	0,97	> 88 %
IPR2 24/500 LO	152016/500	✓								
IPR2 30/700	152014/700	-	1...30 (1...15 <sup>(2)</sup> )	5...43	700 mA cost.	60	-40...+60	90	0,97	> 88 %
IPR2 30/700 LO	152016/700	✓								

<sup>(1)</sup> Referred to V<sub>in</sub> = 230 V, 100% load - Riferito a V<sub>in</sub> = 230 V, carico 100%

Light output level in DC operation: Factory default 100% EOfi=1

Livello di emissione luminosa in funzionamento DC: Impostazioni di fabbrica 100% EOfi=1

**Features**

- Double input terminal blocks to loop other driver.
- Not dimmable driver.
- Ultra high input spikes protection up to 4kV (see datasheet).
- Independent driver with IP68 case (see page info7 for the correct connection of connecting leads).
- Class II protection against electric shock for direct or indirect contact.
- Supplied with connecting leads (length 400 mm) on primary and secondary circuits for connection.
- Active Power Factor Corrector.
- Current regulation ±5 % including temperature variations.
- Protections:
  - against overheating and short circuits;
  - against mains voltage spikes;
  - against overloads.
- Thermal protection = C.5.a.

**Caratteristiche**


- Doppia morsettiera lato rete per rimando ad altro alimentatore.
- Alimentatore non regolabile.
- Elevata protezione contro spike di rete fino a 4kV (vedi datasheet).
- Alimentatore indipendente con case IP68 (vedi pagina info7 per il corretto collegamento dei cavi di connessione).
- Protetto in classe II contro le scosse elettriche per contatti diretti e indiretti.
- Fornito di cavi di connessione (lunghezza cavi 400 mm) su primario e secondario per il collegamento.
- PFC attivo.
- Corrente regolata ±5 % incluse variazioni di temperatura.
- Protezioni:
  - termica e cortocircuito;
  - contro le extra-tensioni di rete;
  - contro i sovraccarichi.
- Protezione termica = C.5.a.



The data shown are preliminary and may change - I dati riportati sono preliminari e potrebbero subire variazioni

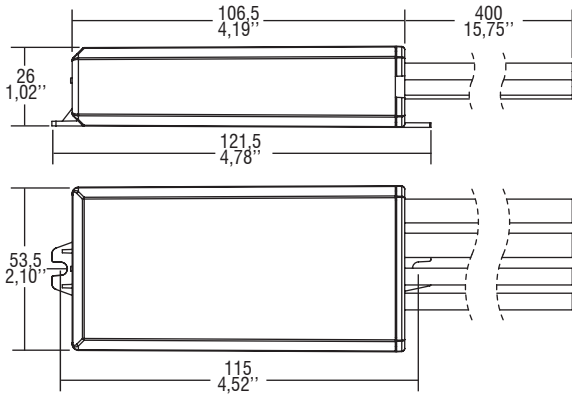
**Direct current electronic drivers**  
**Alimentatori elettronici in corrente continua**

Made in Italy 

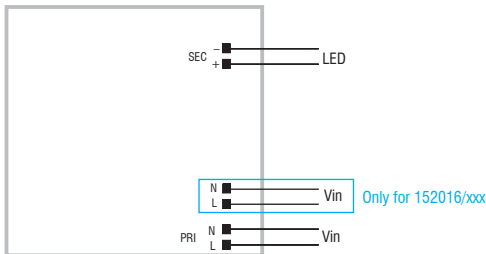




 CASE **IP 68** **SCREW FIXING** **Ø60 2.36"** Weight - Peso gr. 340 / 12 oz.  
 Pcs - Pezzi - 20

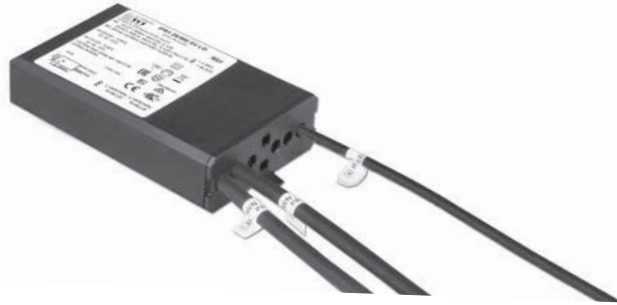


**Wiring diagram - Schema di collegamento** (Max. LED distance on page info8 - Massima distanza LED a pagina info8)



**6.**

IP rated drivers  
 Alimentatori protetti IP



**Rated Voltage**  
**Tensione Nominale**  
 110 ÷ 127 V <sup>(2)</sup>  
 220 ÷ 240 V

**Frequency**  
**Frequenza**  
 50-60 Hz

**AC Operation range**  
**Tensione di utilizzo AC**  
 99 ÷ 264 V

**DC Operation range**  
**Tensione di utilizzo DC**  
 (see page info15)  
 DC 170 ÷ 276 V

**Power - Potenza**  
 5 ÷ 70 W

**iTHD**  
 ≤ 10% <sup>(1)</sup>

**Output current ripple**  
 ≤ 3% <sup>(1)</sup>

**Standards compliance**  
 EN 55015  
 EN 61000-3-2  
 EN 61000-3-3  
 EN 61347-1  
 EN 61347-2-13  
 EN 61547  
 EN 62384

**Max. pcs for CB B16A**  
 (see page info17)  
 30 pcs

**In rush current**  
 10A 200µsec

Article Articolo	Code Codice	INPUT LOOPING	P out W	V out DC <sup>(1)</sup>	I out DC	U out V	ta °C	tc °C	λ max. Power Factor	η max. Efficiency <sup>(1)</sup>
IPR1 25/500 SV	152001/500	-	5...25 (5...25 <sup>(2)</sup> )	10...50	500 mA cost.	60	-40...+70	90	0,85 C - 0,95	> 90 %
IPR1 25/500 SV LO	152002/500	✓								
IPR1 35/700 SV	152001/700	-	7...35 (7...35 <sup>(2)</sup> )	10...50	700 mA cost.	60	-40...+70	90	0,95 <sup>(4)</sup>	> 91 %
IPR1 35/700 SV LO	152002/700	✓								
IPR1 45/900 SV	152001/900	-	9...45 (9...40 <sup>(2)</sup> )	10...50	900 mA cost.	60	-40...+70	90	0,95 <sup>(4)</sup>	> 91 %
IPR1 45/900 SV LO	152002/900	✓								
IPR1 52/1050 SV	152001/1050	-	10...52 (10...40 <sup>(2)</sup> )	10...50	1050 mA cost.	60	-40...+70	90	0,95 <sup>(4)</sup>	> 91 %
IPR1 52/1050 SV LO	152002/1050	✓								
IPR1 60/1200 SV	152001/1200	-	12...60 (12...40 <sup>(2)</sup> )	10...50	1200 mA cost.	60	-40...+60/65 <sup>(2)</sup>	90	0,95 <sup>(4)</sup>	> 92 %
IPR1 60/1200 SV LO	152002/1200	✓								
IPR1 70/1400 SV	152001/1400	-	14...70 (14...40 <sup>(2)</sup> )	10...50	1400 mA cost.	60	-40...+55/60 <sup>(2)</sup>	90	0,95 <sup>(3)</sup>	> 92 %
IPR1 70/1400 SV LO	152002/1400	✓								

<sup>(1)</sup> Referred to V<sub>in</sub> = 230 V, 100% load - Riferito a V<sub>in</sub> = 230 V, carico 100%

<sup>(3)</sup> Pout > 30 W

<sup>(4)</sup> Pout > 31 W

**Light output level in DC operation: Factory default 100% EOfi=1**

**Livello di emissione luminosa in funzionamento DC: Impostazioni di fabbrica 100% EOfi=1**

### Features

- Double input terminal blocks to loop other driver.
- Not dimmable driver.
- Ultra high input spikes protection up to 8kV (see datasheet).
- Independent driver with IP68 case (see page info7 for the correct connection of connecting leads).
- Class II protection against electric shock for direct or indirect contact.
- Supplied with connecting leads (length 400 mm) on primary and secondary circuits for connection.
- Active Power Factor Corrector.
- Current regulation ±5 % including temperature variations.
- Protezioni:
  - against overheating and short circuits;
  - against mains voltage spikes;
  - against overloads.
- Thermal protection = C.5.a.

### Caratteristiche

- Doppia morsettiera lato rete per rimando ad altro alimentatore.
- Alimentatore non regolabile.
- Elevata protezione contro spike di rete fino a 8kV (vedi datasheet).
- Alimentatore indipendente con case IP68 (vedi pagina info7 per il corretto collegamento dei cavi di connessione).
- Protetto in classe II contro le scosse elettriche per contatti diretti e indiretti.
- Fornito di cavi di connessione (lunghezza cavi 400 mm) su primario e secondario per il collegamento.
- PFC attivo.
- Corrente regolata ±5 % incluse variazioni di temperatura.
- Protezioni:
  - termica e cortocircuito;
  - contro le extra-tensioni di rete;
  - contro i sovraccarichi.
- Protezione termica = C.5.a.



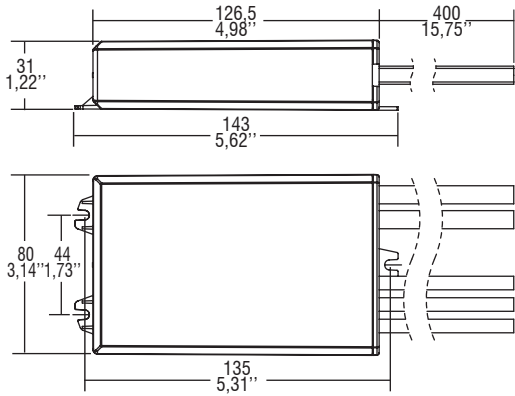
The data shown are preliminary and may change - I dati riportati sono preliminari e potrebbero subire variazioni



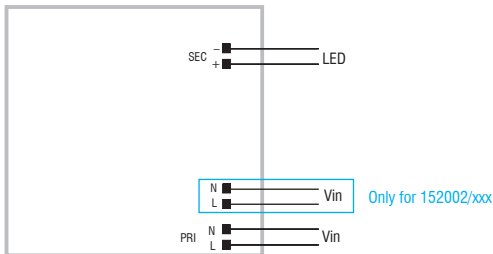
**Direct current electronic drivers**  
**Alimentatori elettronici in corrente continua**

Made in Italy

CASE **IP 68** **SCREW FIXING** Ø86 3.38" Weight - Peso gr. 610 / 21,5 oz. Pcs - Pezzi - 10



**Wiring diagram - Schema di collegamento** (Max. LED distance on page info8 - Massima distanza LED a pagina info8)



**6.**  
 IP rated drivers  
 Alimentatori protetti IP

Direct current electronic drivers with NFC  
Alimentatori elettronici in corrente continua con NFC

Made in Italy



**Rated Voltage**  
**Tensione Nominale**  
220 ÷ 240 V

**Frequency**  
**Frequenza**  
50-60 Hz

**AC Operation range**  
**Tensione di utilizzo AC**  
198 ÷ 264 V

**DC Operation range**  
**Tensione di utilizzo DC**  
(see page info15)  
176 ÷ 275 V  
(NO PUSH mode function)

**Power - Potenza**  
1,5 ÷ 38 W

**iTHD**  
≤ 10% <sup>(1)</sup>

**Output current ripple**  
≤ 3% <sup>(1)</sup>

**Standards compliance**  
EN 55015  
EN 61000-3-2  
EN 61000-3-3  
EN 61347-1  
EN 61347-2-13  
EN 61547

**Max. pcs for CB B16A**  
(see page info17)  
50 pcs

**In rush current**  
5A 50μsec

Article Articolo	Code Codice	P out W	V out DC	I out DC	U out V	ta °C	tc °C	λ max. Power Factor	η max. Efficiency <sup>(1)</sup>
IPR3 NFC	152044	1,5...38	10...54	150...1050 mA cost.	59	-25...+50	90	0,95 <sup>(2)</sup>	> 89 %

<sup>(1)</sup> Referred to  $V_{in} = 230$  V, 100% load - Riferito a  $V_{in} = 230$  V, carico 100%

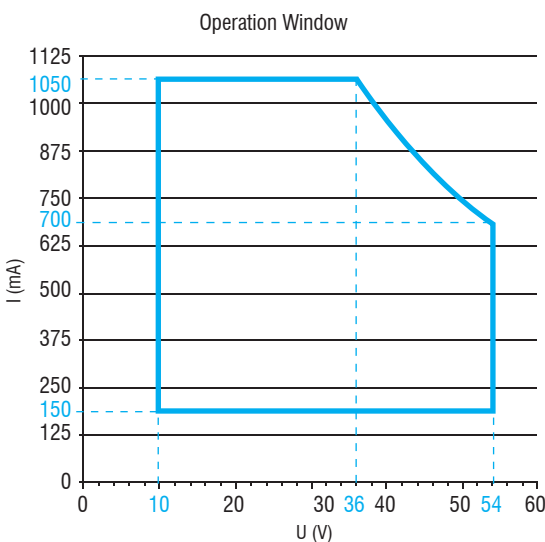
<sup>(2)</sup>  $P_{out} > 13$  W

**Light output level in DC operation: Factory default 100% EOfi=1**

**Livello di emissione luminosa in funzionamento DC: Impostazioni di fabbrica 100% EOfi=1**

6.

IP rated drivers  
Alimentatori protetti IP



### Features

- Multipower driver supplied with NFC for the selection of the output current.
- **Ultra high input spikes protection up to 4kV (see datasheet).**
- Independent driver with IP68 case (see page info7 for the correct connection of connecting leads).
- Class II protection against electric shock for direct or indirect contact.
- Supplied with connecting leads (length 400 mm) on primary circuits for connection.
- Supplied with connecting leads (length 300 mm) on secondary circuits for connection.
- Active Power Factor Corrector.
- Current regulation  $\pm 5$  % including temperature variations.
- Protezioni:
  - against overheating and short circuits;
  - against mains voltage spikes;
  - against overloads.
- Thermal protection = C.5.a.

### Caratteristiche

- Alimentatore multipotenza fornito di NFC per la selezione della corrente in uscita.
- **Elevata protezione contro spike di rete fino a 4kV (vedi datasheet).**
- Alimentatore indipendente con case IP68 (vedi pagina info7 per il corretto collegamento dei cavi di connessione).
- Protetto in classe II contro le scosse elettriche per contatti diretti e indiretti.
- Fornito di cavi di connessione (lunghezza cavi 400 mm) su primario per il collegamento.
- Fornito di cavi di connessione (lunghezza cavi 300 mm) su secondario per il collegamento.
- PFC attivo.
- Corrente regolata  $\pm 5$  % incluse variazioni di temperatura.
- Protezioni:
  - termica e cortocircuito;
  - contro le extra-tensioni di rete;
  - contro i sovraccarichi.
- Protezione termica = C.5.a.

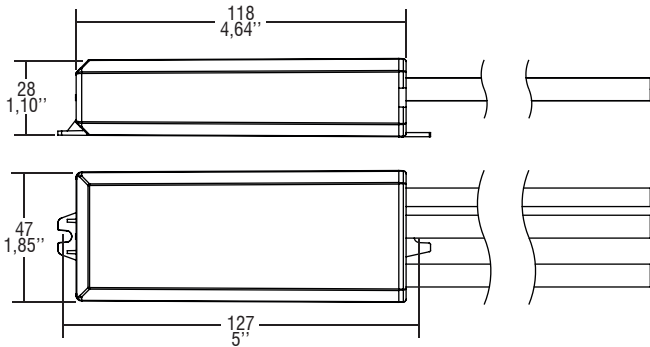
The data shown are preliminary and may change - I dati riportati sono preliminari e potrebbero subire variazioni



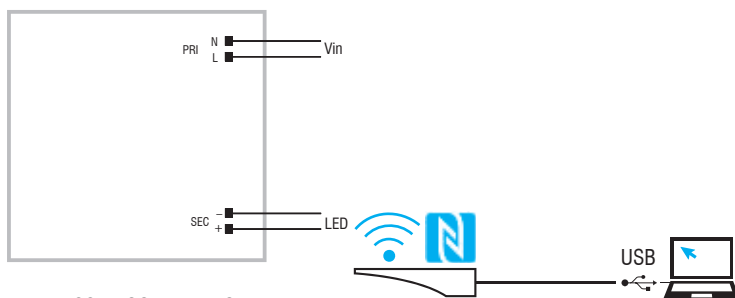
## Direct current electronic drivers with NFC Alimentatori elettronici in corrente continua con NFC

Made in Italy

CASE **IP 68** **SCREW FIXING** Ø52 2.04" Weight - Peso gr. 113 / 4 oz. Pcs - Pezzi 50



### Wiring diagram - Schema di collegamento (Max. LED distance on page info8 - Massima distanza LED a pagina info8)



WIRELESS PROGRAMMING diagram  
Collegamento per PROGRAMMAZIONE WIRELESS

Article - Articolo	Code - Codice
NFC-A PROGRAMMING TOOL FEIG ISC.PRH101	127095A
NFC-B PROGRAMMING TOOL FEIG CPR30-USB	127101
<a href="#">LINK TO DOWNLOAD PROGRAMMING SOFTWARE</a> <a href="#">LINK PER SCARICARE SOFTWARE DI PROGRAMMAZIONE</a>	

**6.**  
 IP rated drivers  
 Alimentatori protetti IP

### Operation Mode

- **WIRELESS PROGRAMMING** through **NFC** antenna.
  - Programmable features:
    - output current setting, step 1mA;
    - Password (lock/unlock programming).
- For additional details for regulations see pages info12-14.

### Modalità di funzionamento

- La **PROGRAMMAZIONE WIRELESS** avviene attraverso l'antenna **NFC**.
  - Caratteristiche programmabili:
    - settaggio corrente di uscita, step 1mA;
    - Password (abilitare/disabilitare programmazione).
- Per ulteriori dettagli sulle regolazioni vedi pagine info12-14.






# MINI JOLLY IPR2 - 1...10 V

Direct current dimmable electronic drivers  
Alimentatori elettronici regolabili in corrente continua

Made in Italy 

0/1...10 V **constant CURRENT** **constant VOLTAGE** <sup>(3)</sup>

ERC     **SELV 60V**

**RIPPLE FREE** 



 **ACTIVE PFC**  **SAFETY PROTECTIONS**

**Rated Voltage**  
**Tensione Nominale**

110 ÷ 127 V <sup>(2)</sup>  
220 ÷ 240 V

**Frequency**  
**Frequenza**

50-60 Hz

**AC Operation range**  
**Tensione di utilizzo AC**

99 ÷ 264 V

**DC Operation range**  
**Tensione di utilizzo DC**

(see page info15)  
DC 170 ÷ 276 V

**Power - Potenza**

1 ÷ 20 W

**iTHD**

≤ 15% <sup>(1)</sup>

**Stand by power**

≤ 0,5 W

**Output current ripple**

≤ 3% <sup>(1)</sup>

**Standards compliance**

EN 55015  
EN 61000-3-2  
EN 61000-3-3  
EN 61347-1  
EN 61347-2-13  
EN 61547  
EN 62384

**Max. pcs for CB B16A**

(see page info17)  
50 pcs

**In rush current**

5A 50μsec

Article Articolo	Code Codice	P out W	V out DC <sup>(1)</sup>	I out DC	U out V	ta °C	tc °C	λ max. Power Factor	η max. Efficiency <sup>(1)</sup>
<b>DC MINI JOLLY 16/350 IPR2</b>	152020/350	1...16 (1...15 <sup>(2)</sup> )	2...46	350 mA cost.	59	-40...+60	80	0,95	> 88 %
<b>DC MINI JOLLY 20/500 IPR2</b>	152020/500	1...20 (1...15 <sup>(2)</sup> )	2...40	500 mA cost.	59	-40...+60	80	0,95	> 88 %
<b>DC MINI JOLLY<sup>(3)</sup> 17/700 IPR2</b>	152020/700	1...17 (1...15 <sup>(2)</sup> )	2...24	700 mA cost. 24V cost.	25	-40...+60	80	0,95	> 88 %

<sup>(1)</sup> Referred to V<sub>m</sub> = 230 V, 100% load - Riferito a V<sub>m</sub> = 230 V, carico 100%

Light output level in DC operation: Factory default 100% EOfi=1

Livello di emissione luminosa in funzionamento DC: Impostazioni di fabbrica 100% EOfi=1

**Features**

- Independent driver with IP68 case (see page info7 for the correct connection of connecting leads).
- Class II protection against electric shock for direct or indirect contact.
- Supplied with connecting leads 1,5 mm<sup>2</sup> blue/brown 40 cm length on primary. 1 mm<sup>2</sup> blue/brown 40 cm length on 0/1...10 V. 1 mm<sup>2</sup> blue/brown 60 cm length on secondary for connection.
- Active Power Factor Corrector.
- Current regulation ±5 % including temperature variations.
- Protections:
  - against overheating and short circuits;
  - against mains voltage spikes;
  - against overloads.
- Thermal protection = C.5.a.

**Caratteristiche**

- Alimentatore indipendente con case IP68 (vedi pagina info7 per il corretto collegamento dei cavi di connessione).
- Protetto in classe II contro le scosse elettriche per contatti diretti e indiretti.
- Fornito di cavi di connessione da 1,5 mm<sup>2</sup> blu/marrone da 40 cm su primario. 1 mm<sup>2</sup> blu/marrone da 40 cm su 0/1...10 V. 1 mm<sup>2</sup> blu/marrone da 60 cm sul secondario per il collegamento.
- PFC attivo.
- Corrente regolata ±5 % incluse variazioni di temperatura.
- Protezioni:
  - termica e cortocircuito;
  - contro le extra-tensioni di rete;
  - contro i sovraccarichi.
- Protezione termica = C.5.a.

**7 YEARS WARRANTY**  
3% FAILURE RATE

**10 YEARS WARRANTY**  
5% FAILURE RATE

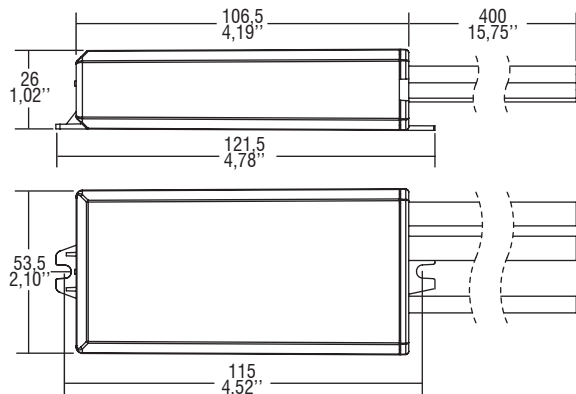
**PRODUCER'S LIABILITY**  
TCI

**10 YEARS WARRANTY TO YEARS**  
ACCORDING TO THE EUROPEAN CONDITIONS

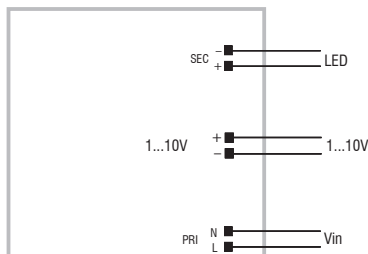
The data shown are preliminary and may change - I dati riportati sono preliminari e potrebbero subire variazioni

6.

IP rated drivers  
Alimentatori protetti IP



**Wiring diagram - Schema di collegamento** (Max. LED distance on page info8 - Massima distanza LED a pagina info8)



1...10V diagram - Collegamento 1...10V

**6.**  
IP rated drivers  
Alimentatori protetti IP

**Operation Mode**

- Light regulation 0/1 - 100 % by means of 0/1...10 V interface (I=0,35 mA) or 100 Kohm potentiometer.
- Specific dimming terminal connection with a 0/1...10 Vdc electronic potentiometer (0/1...10 V local dimming, double insulation required for external connection).

For additional details for regulations see pages info12-14.

**Modalità di funzionamento**

- Regolazione della luminosità 0/1 - 100 % mediante interfaccia 0/1...10 V (I=0,35 mA) o potenziometro da 100 Kohm.
- Provisto di morsetto specifico per la regolazione collegando un potenziometro elettronico 0/1...10 Vdc (dimmerazione locale 0/1...10 V, per connessioni esterne all'apparecchio garantire il doppio isolamento). Per ulteriori dettagli sulle regolazioni vedi pagine info12-14.

# MINI JOLLY DALI IPR2 - 30

Direct current dimmable electronic drivers  
Alimentatori elettronici regolabili in corrente continua

Made in Italy 



**Rated Voltage**  
Tensione Nominale  
110 ÷ 127 V <sup>(2)</sup>  
220 ÷ 240 V

**Frequency**  
Frequenza  
50-60 Hz

**AC Operation range**  
Tensione di utilizzo AC  
99 ÷ 264 V

**DC Operation range**  
Tensione di utilizzo DC  
(see page info15)  
DC 170 ÷ 276 V

**Power - Potenza**  
1 ÷ 30 W

**iTHD**  
≤ 15% <sup>(1)</sup>

**Stand by power**  
≤ 0,5 W

**Output current ripple**  
≤ 3% <sup>(1)</sup>

**Standards compliance**

- EN 55015
- EN 61000-3-2
- EN 61000-3-3
- EN 61347-1
- EN 61347-2-13
- EN 61547
- EN 62384
- EN 62386-101
- EN 62386-102
- EN 62386-207
- EN 62386-251

**Max. pcs for CB B16A**  
(see page info17)  
50 pcs

**In rush current**  
5A 50µsec



Article Articolo	Code Codice	INPUT LOOPING	P out W	V out DC <sup>(1)</sup>	I out DC	Default I out DC	U out V	ta °C	tc °C	λ max. Power Factor	η max. Efficiency <sup>(1)</sup>
DC MINI JOLLY DALI IPR2	152010	-	1...30 (1...15 <sup>(2)</sup> )	2...49	250...700 mA cost.	250 mA	60	-40...+60	80 <sup>(2)</sup> 90	0,95	> 88 %
DC MINI JOLLY DALI IPR2 LO	152012	✓									

<sup>(1)</sup> Referred to V<sub>m</sub> = 230 V, 100% load - Riferito a V<sub>m</sub> = 230 V, carico 100%

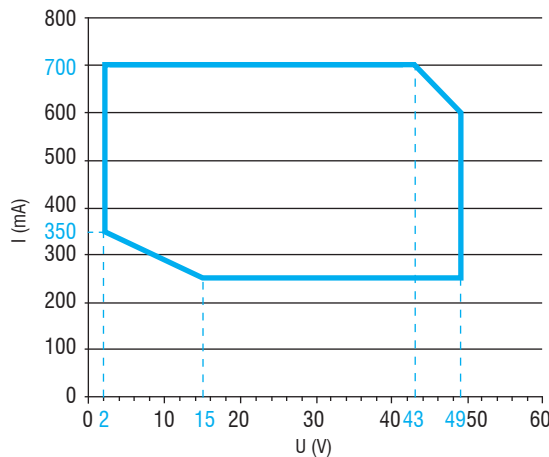
Light output level in DC operation: Factory default 100% EOfi=1

Livello di emissione luminosa in funzionamento DC: Impostazioni di fabbrica 100% EOfi=1

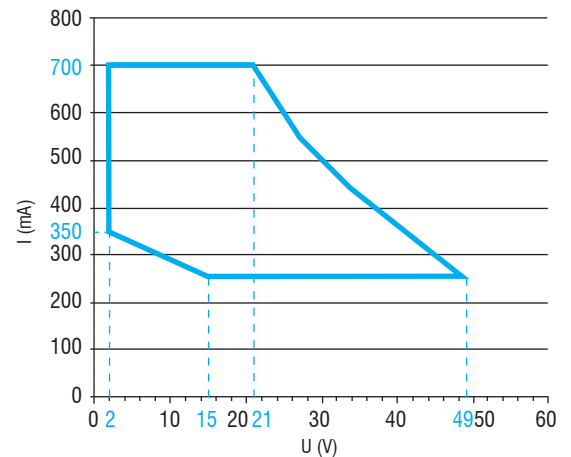
6.

IP rated drivers  
Alimentatori protetti IP

Operation Window 230V



Operation Window 110V



## Features

- Double input and DALI terminal blocks to loop other driver.
- Ultra high input spikes protection up to 4kV (see datasheet).
- Independent driver with IP68 case (see page info7 for the correct connection of connecting leads).
- Class II protection against electric shock for direct or indirect contact.
- Supplied with connecting leads (length 400 mm) on primary and secondary circuits for connection.
- Active Power Factor Corrector.
- Current regulation ±5 % including temperature variations.
- Protections:
  - against overheating and short circuits;
  - against mains voltage spikes;
  - against overloads.
- Thermal protection = C.5.a.

## Caratteristiche

- Doppia morsettiera lato rete e DALI per rimando ad altro alimentatore.
- Elevata protezione contro spike di rete fino a 4kV (vedi datasheet).
- Alimentatore indipendente con case IP68 (vedi pagina info7 per il corretto collegamento dei cavi di connessione).
- Protetto in classe II contro le scosse elettriche per contatti diretti e indiretti.
- Fornito di cavi di connessione (lunghezza cavi 400 mm) su primario e secondario per il collegamento.
- PFC attivo.
- Corrente regolata ±5 % incluse variazioni di temperatura.
- Protezioni:
  - termica e cortocircuito;
  - contro le extra-tensioni di rete;
  - contro i sovraccarichi.
- Protezione termica = C.5.a.

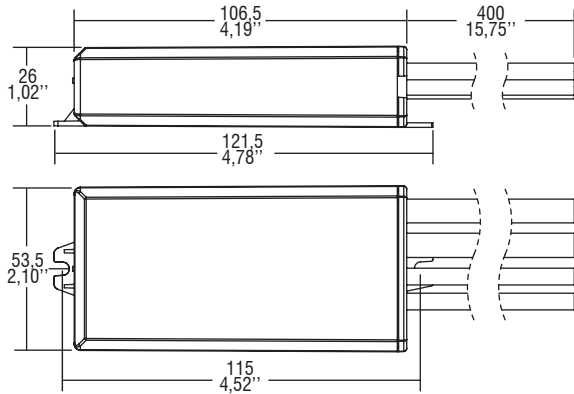
The data shown are preliminary and may change - I dati riportati sono preliminari e potrebbero subire variazioni



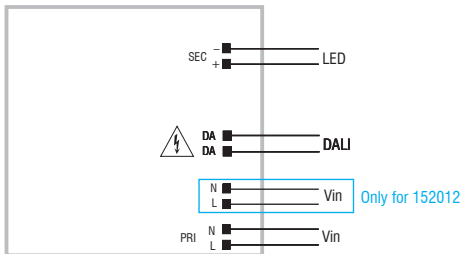
**Direct current dimmable electronic drivers**  
**Alimentatori elettronici regolabili in corrente continua**

Made in Italy

CASE **IP 68** **SCREW FIXING**  $\varnothing 60$  2.36" Weight - Peso gr. 340 / 12 oz.  
 Pcs - Pezzi - 20



**Wiring diagram - Schema di collegamento** (Max. LED distance on page info8 - Massima distanza LED a pagina info8)



DALI diagram - Collegamento DALI



Programming via DALI - Programmazione tramite DALI

Article - Articolo	Code - Codice
DALI PROGRAMMER	127099
<a href="#">LINK TO DOWNLOAD PROGRAMMING SOFTWARE</a> <a href="#">LINK PER SCARICARE SOFTWARE DI PROGRAMMAZIONE</a>	

**Operation Mode**

- Light regulation 0/1 - 100 % by means of DALI-2.
- <sup>(3)</sup> AOC (Adjustable Output Current) via DALI port with DALI PROGRAMMER.
- **Full AM DIMMING: 1 - 100%.**
- Features DALI-2 dimming:
  - memory function for sets or light groups;
  - recall of stored functions;
  - compatible with standard DALI interfaces.

For additional details for regulations see pages info12-14.

**Modalità di funzionamento**

- Regolazione della luminosità 0/1 - 100 % mediante DALI-2.
- <sup>(3)</sup> AOC (Adjustable Output Current) attraverso porta DALI con DALI PROGRAMMER.
- **Regolazione solo AM: 1 - 100%.**
- Caratteristiche della regolazione DALI-2:
  - funzione di memoria per scenari o gruppi luminosi;
  - richiamo di funzioni memorizzate;
  - compatibilità con interfacce DALI standard.

Per ulteriori dettagli sulle regolazioni vedi pagine info12-14.

**6.**  
IP rated drivers  
Alimentatori protetti IP

# PRO FLAT 38 DALI NFC IPR3

Direct current dimmable electronic drivers with NFC  
Alimentatori elettronici regolabili in corrente continua con NFC

Made in Italy 



**Rated Voltage**  
**Tensione Nominale**  
220 ÷ 240 V

**Frequency**  
**Frequenza**  
50-60 Hz

**AC Operation range**  
**Tensione di utilizzo AC**  
198 ÷ 264 V

**DC Operation range**  
**Tensione di utilizzo DC**  
(see page info15)  
176 ÷ 275 V  
(NO PUSH mode function)

**Power - Potenza**  
1,5 ÷ 38 W

**iTHD**  
≤ 10% <sup>(1)</sup>

**Stand by power**  
≤ 0,5 W

**Output current ripple**  
≤ 3% <sup>(1)</sup>

**Standards compliance**

- EN 55015
- EN 61000-3-2
- EN 61000-3-3
- EN 61347-1
- EN 61347-2-13
- EN 61547
- EN 62386-101
- EN 62386-102
- EN 62386-207
- EN 62386-251
- EN 62386-252
- EN 62386-253

**Max. pcs for CB B16A**  
(see page info17)  
50 pcs

**In rush current**  
5A 50µsec

Article Articolo	Code Codice	P out W	V out DC	I out DC	U out V	ta °C	tc °C	λ max. Power Factor	η max. Efficiency <sup>(1)</sup>
<b>PRO FLAT 38 DALI NFC IPR3</b>	152040	1,5...38	10...54	150...1050 mA cost.	59	-25...+50	90	0,95 <sup>(2)</sup>	> 89 %

<sup>(1)</sup> Referred to  $V_m = 230$  V, 100% load - Riferito a  $V_m = 230$  V, carico 100%

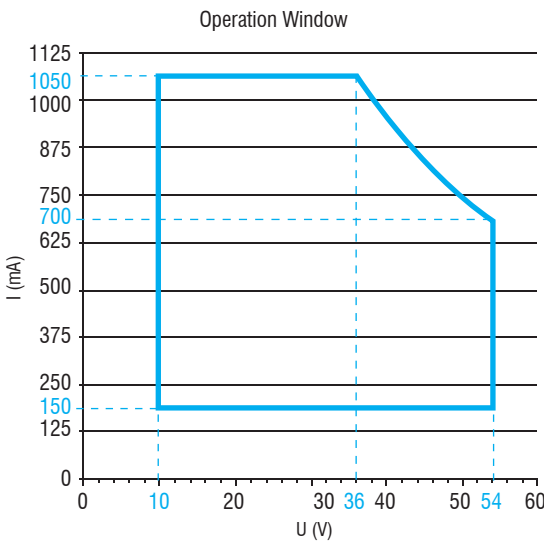
<sup>(2)</sup> Pout > 13 W

**Light output level in DC operation: Factory default 100% EOfi=1**

**Livello di emissione luminosa in funzionamento DC: Impostazioni di fabbrica 100% EOfi=1**

6.

IP rated drivers  
Alimentatori protetti IP



## Features

- Multipower driver supplied with NFC for the selection of the output current.
- **Ultra high input spikes protection up to 4kV (see datasheet).**
- Independent driver with IP68 case (see page info7 for the correct connection of connecting leads).
- Class II protection against electric shock for direct or indirect contact.
- Supplied with connecting leads (length 400 mm) on primary and regulation circuits for connection.
- Supplied with connecting leads (length 300 mm) on secondary circuits for connection.
- Active Power Factor Corrector.
- Current regulation ±5 % including temperature variations.
- Protections:
  - against overheating and short circuits;
  - against mains voltage spikes;
  - against overloads.
- Thermal protection = C.5.a.

## Caratteristiche

- Alimentatore multipotenza fornito di NFC per la selezione della corrente in uscita.
- **Elevata protezione contro spike di rete fino a 4kV (vedi datasheet).**
- Alimentatore indipendente con case IP68 (vedi pagina info7 per il corretto collegamento dei cavi di connessione).
- Protetto in classe II contro le scosse elettriche per contatti diretti e indiretti.
- Fornito di cavi di connessione (lunghezza cavi 400 mm) su primario e regolazione per il collegamento.
- Fornito di cavi di connessione (lunghezza cavi 300 mm) su secondario per il collegamento.
- PFC attivo.
- Corrente regolata ±5 % incluse variazioni di temperatura.
- Protezioni:
  - termica e cortocircuito;
  - contro le extra-tensioni di rete;
  - contro i sovraccarichi.
- Protezione termica = C.5.a.

The data shown are preliminary and may change - I dati riportati sono preliminari e potrebbero subire variazioni

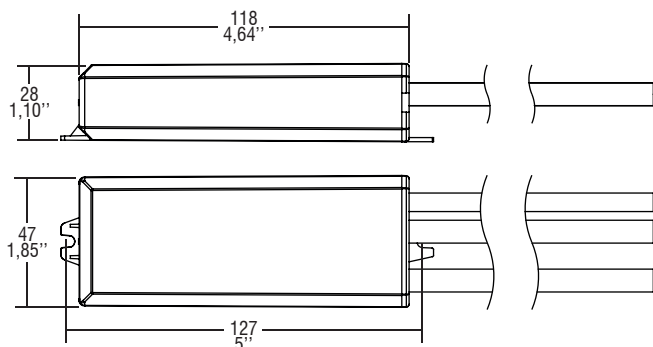


# PRO FLAT 38 DALI NFC IPR3

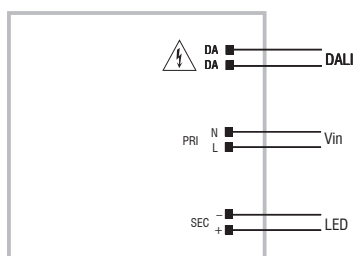
**Direct current dimmable electronic drivers with NFC**  
**Alimentatori elettronici regolabili in corrente continua con NFC**

Made in Italy

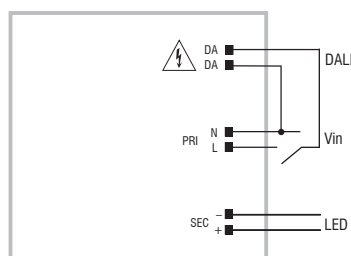
CASE **IP 68** **SCREW FIXING** Ø52 2.04" Weight - Peso gr. 113 / 4 oz.  
 Pcs - Pezzi 50



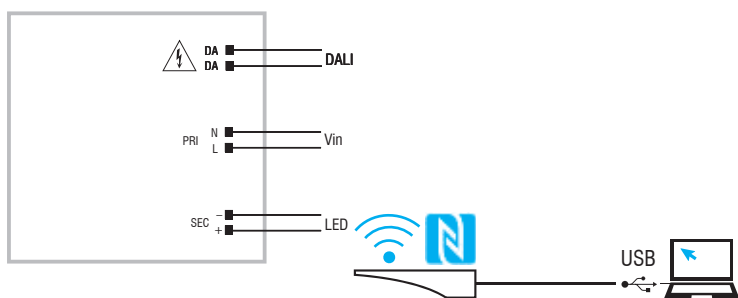
**Wiring diagram - Schema di collegamento** (Max. LED distance on page info8 - Massima distanza LED a pagina info8)



DALI diagram - Collegamento DALI



PUSH SWITCH diagram - Collegamento PUSH SWITCH



WIRELESS PROGRAMMING diagram  
 Collegamento per PROGRAMMAZIONE WIRELESS

Article - Articolo	Code - Codice
NFC-A PROGRAMMING TOOL FEIG ISC.PRH101	127095A
NFC-B PROGRAMMING TOOL FEIG CPR30-USB	127101
<a href="#">LINK TO DOWNLOAD PROGRAMMING SOFTWARE</a> <a href="#">LINK PER SCARICARE SOFTWARE DI PROGRAMMAZIONE</a>	

**6.**  
IP rated drivers  
Alimentatori protetti IP

## Operation Mode

- **WIRELESS PROGRAMMING** through **NFC** antenna.
- Programmable features:
  - output current setting, step 1mA;
  - PUSH-SWITCH (enable/disable);
  - Password (lock/unlock programming);
  - DC EMERGENCY.
- Compatible with standard DALI interfaces.
- Features DALI dimming (0/1 - 100 %, minimum output current 7 mA):
  - memory function for sets or light groups;
  - recall of stored functions.
- **Dimming method is AMPLITUDE.**
- Light regulation 0/1 - 100 % by means of PUSH SWITCH function (mains voltage):
  - a short push to turn on and off;
  - a longer push to increase or decrease light intensity;
  - regulation automatically stops at minimum and maximum values;
  - for another on, regulation or off command, release the push button and give the desired command again;
  - dimming level memory at mains restore.

For additional details for regulations see pages info12-14.

## Modalità di funzionamento

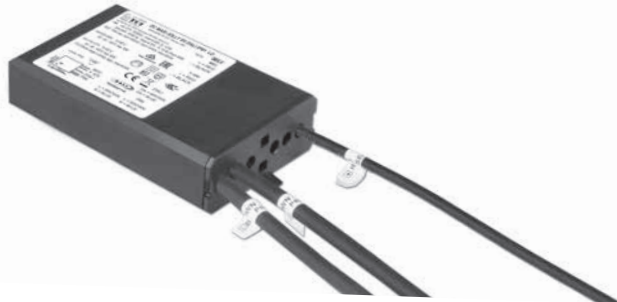
- La **PROGRAMMAZIONE WIRELESS** avviene attraverso l'antenna **NFC**.
  - Caratteristiche programmabili:
    - settaggio corrente di uscita, step 1mA;
    - PUSH-SWITCH (abilitare/disabilitare);
    - Password (abilitare/disabilitare programmazione);
    - DC EMERGENCY.
  - Compatibilità con interfacce DALI standard.
  - Caratteristiche della regolazione DALI (0/1 - 100 %, corrente minima d'uscita 7 mA):
    - funzione di memoria per scenari o gruppi luminosi;
    - richiamo di funzioni memorizzate.
  - **La dimmerazione è in ampiezza.**
  - Regolazione della luminosità 0/1 - 100 % mediante la funzione PUSH SWITCH (tensione di rete):
    - una pressione breve per accendere e spegnere;
    - una pressione prolungata per aumentare o diminuire l'intensità luminosa;
    - la regolazione si ferma automaticamente ai valori minimi e massimi;
    - per un nuovo comando accensione, regolazione o spegnimento, rilasciare il pulsante e dare nuovamente il comando desiderato;
    - ripristino del livello di dimming al ritorno alimentazione.
- Per ulteriori dettagli sulle regolazioni vedi pagine info12-14.



# MAXI JOLLY SV DALI IPR1 - 70

Direct current dimmable electronic drivers  
Alimentatori elettronici regolabili in corrente continua

Made in Italy 



**Rated Voltage**  
Tensione Nominale  
110 ÷ 127 V<sup>(2)</sup>  
220 ÷ 240 V

**Frequency**  
Frequenza  
50-60 Hz

**AC Operation range**  
Tensione di utilizzo AC  
99 ÷ 264 V

**DC Operation range**  
Tensione di utilizzo DC  
(see page info15)  
DC 170 ÷ 276 V

**Power - Potenza**  
2 ÷ 70 W

**iTHD**  
≤ 10%<sup>(1)</sup>

**Stand by power**  
≤ 0,5 W

**Output current ripple**  
≤ 3%<sup>(1)</sup>

**Standards compliance**  
EN 55015  
EN 61000-3-2  
EN 61000-3-3  
EN 61347-1  
EN 61347-2-13  
EN 61547  
EN 62384

**Max. pcs for CB B16A**  
(see page info17)  
30 pcs

**In rush current**  
10A 200μsec

Article Articolo	Code Codice	INPUT LOOPING	P out W	V out DC <sup>(1)</sup>	I out DC	Default I out DC	U out V	ta °C	tc °C	λ max. Power Factor	η max. Efficiency <sup>(1)</sup>
DC MAXI JOLLY SV DALI IPR1	152004	-	3,5...70 (3,5...40 <sup>(2)</sup> )	10...50	350...1400 mA	350 mA	60	-40...+55/60 <sup>(2)</sup>	90	0,95 <sup>(3)</sup>	> 92 %
DC MAXI JOLLY SV DALI IPR1 LO	152006	✓			cost.						

<sup>(1)</sup> Referred to  $V_m = 230$  V, 100% load - Riferito a  $V_m = 230$  V, carico 100%

<sup>(3)</sup> Pout > 30 W

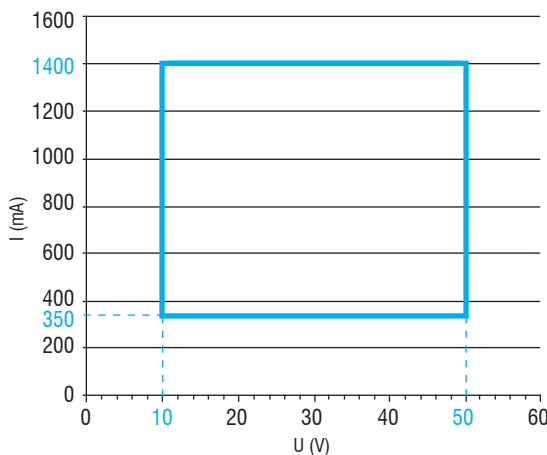
**Light output level in DC operation: Factory default 100% EOfi=1**

**Livello di emissione luminosa in funzionamento DC: Impostazioni di fabbrica 100% EOfi=1**

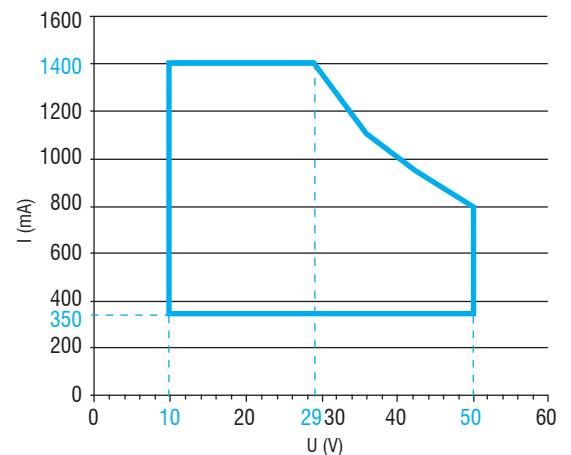
6.

IP rated drivers  
Alimentatori protetti IP

Operation Window 230V



Operation Window 110V



## Features

- Double input and DALI terminal blocks to loop other driver.
- Ultra high input spikes protection up to 8kV (see datasheet).
- Independent driver with IP68 case (see page info7 for the correct connection of connecting leads).
- Class II protection against electric shock for direct or indirect contact.
- Supplied with connecting leads (length 400 mm) on primary and secondary circuits for connection.
- Active Power Factor Corrector.
- Current regulation ±5 % including temperature variations.
- Protections:
  - against overheating and short circuits;
  - against mains voltage spikes;
  - against overloads.
- Thermal protection = C.5.a.

## Caratteristiche

- Doppia morsettiera lato rete e DALI per rimando ad altro alimentatore.
- Elevata protezione contro spike di rete fino a 8kV (vedi datasheet).
- Alimentatore indipendente con case IP68 (vedi pagina info7 per il corretto collegamento dei cavi di connessione).
- Protetto in classe II contro le scosse elettriche per contatti diretti e indiretti.
- Fornito di cavi di connessione (lunghezza cavi 400 mm) su primario e secondario per il collegamento.
- PFC attivo.
- Corrente regolata ±5 % incluse variazioni di temperatura.
- Protezioni:
  - termica e cortocircuito;
  - contro le extra-tensioni di rete;
  - contro i sovraccarichi.
- Protezione termica = C.5.a.



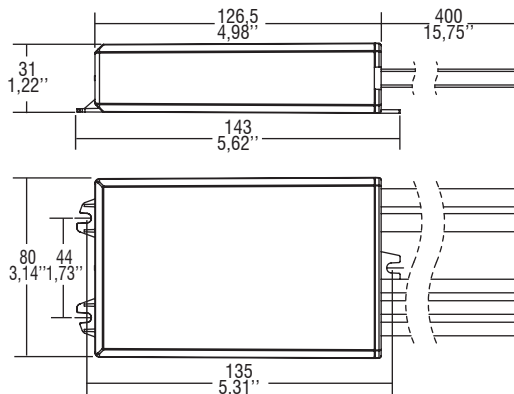
The data shown are preliminary and may change - I dati riportati sono preliminari e potrebbero subire variazioni

# MAXI JOLLY SV DALI IPR1 - 70

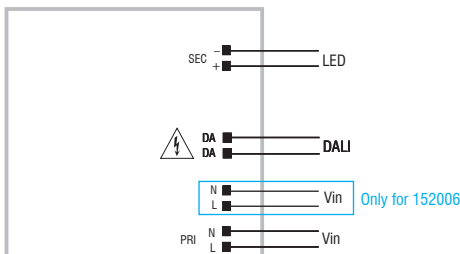
**Direct current dimmable electronic drivers**  
**Alimentatori elettronici regolabili in corrente continua**

Made in Italy

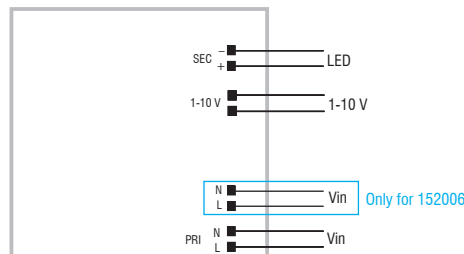
CASE  
**IP 68** **SCREW FIXING** Ø86 3,38" Weight - Peso gr. 610 / 21,5 oz.  
 Pcs - Pezzi - 10



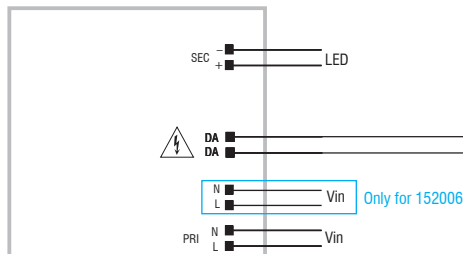
**Wiring diagram - Schema di collegamento** (Max. LED distance on page info8 - Massima distanza LED a pagina info8)



DALI diagram - Collegamento DALI



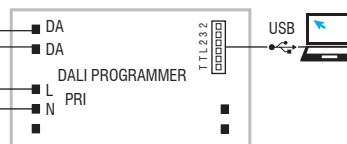
1...10 V diagram - Collegamento 1...10 V



Programming via DALI - Programmazione tramite DALI

Article - Articolo	Code - Codice
DALI PROGRAMMER	127099

[LINK TO DOWNLOAD PROGRAMMING SOFTWARE](#)  
[LINK PER SCARICARE SOFTWARE DI PROGRAMMAZIONE](#)



## Operation Mode

- Light regulation 0/1 - 100 % by means of DALI-2 and 0/1...10 V interface (I=1 mA).
- <sup>(6)</sup> AOC (Adjustable Output Current) via DALI port with DALI WEB PROGRAMMER.
- **Full AM DIMMING: 1 - 100%.**
- Features DALI-2 dimming:
  - memory function for sets or light groups;
  - recall of stored functions;
  - compatible with standard DALI interfaces.
- Short circuit 1...10V port for at least 5 sec to reset the device to ON/OFF & 0/1-10V modes.
- Specific dimming terminal connection with a 0/1...10 Vdc electronic potentiometer (0/1...10 V local dimming, double insulation required for external connection).

For additional details for regulations see pages info12-14.

## Modalità di funzionamento

- Regolazione della luminosità 0/1 - 100 % mediante DALI-2 e interfaccia 0/1...10 V (I=1 mA).
- <sup>(6)</sup> AOC (Adjustable Output Current) attraverso porta DALI con DALI WEB PROGRAMMER.
- **Regolazione solo AM: 1 - 100%.**
- Caratteristiche della regolazione DALI-2:
  - funzione di memoria per scenari o gruppi luminosi;
  - richiamo di funzioni memorizzate;
  - compatibilità con interfacce DALI standard.
- Corto circuito porta 1...10V per almeno 5 sec per riportare il dispositivo alle modalità ON/OFF & 0/1-10V modes.
- Provvisto di morsetto specifico per la regolazione collegando un potenziometro elettronico 0/1...10 Vdc (dimmerazione locale 0/1...10 V, per connessioni esterne all'apparecchio garantire il doppio isolamento). Per ulteriori dettagli sulle regolazioni vedi pagine info12-14.

**6.**  
IP rated drivers  
Alimentatori protetti IP

constant  
**VOLTAGE**

**RIPPLE FREE**

Pst LM  $\leq 1$   
SVM  $\leq 0,4$



**Rated Voltage**  
**Tensione Nominale**  
 220 ÷ 240 V

**Frequency**  
**Frequenza**  
 50-60 Hz

**AC Operation range**  
**Tensione di utilizzo AC**  
 198 ÷ 264 V

**DC Operation range**  
**Tensione di utilizzo DC**  
 (see page info15)  
 176 ÷ 264 V  
 (NO 150 W)

**Power - Potenza**  
 0 ÷ 150 W

**iTHD**  
 $\leq 10\%$  <sup>(1)</sup>

**Output current ripple**  
 $\leq 3\%$  <sup>(1)</sup>

**Standards compliance**  
 EN 55015  
 EN 61000-3-2  
 EN 61000-3-3  
 EN 61347-1  
 EN 61347-2-13  
 EN 61547

**Max. pcs for CB B16A**  
 (see page info17)  
 15 pcs

**In rush current**  
 15A 600 $\mu$ sec

**Max. pcs for CB B16A**  
 (see page info17)  
 8 pcs (for **DC 150W**)

**In rush current**  
 35A 1000 $\mu$ sec  
 (for **DC 150W**)

**7 YEARS WARRANTY**  
 3% FAILURE RATE

**10 YEARS WARRANTY**  
 5% FAILURE RATE

PRODUCER'S LIABILITY

WARRANTY TO 10 YEARS  
 ACCORDING TO THE EUROPEAN CONDITIONS

Article Articolo	Code Codice	W	V out DC	I out DC	ta °C	tc °C	$\lambda$ max. Power Factor	$\eta$ max. Efficiency <sup>(1)</sup>
<b>DC 70W 12V ST2</b>	122477	70	12	5,80 A max.	-40...+45	70	0,97	> 89 %
<b>DC 70W 24V ST2</b>	122479	70	24	2,90 A max.	-40...+45	70	0,97	> 91 %
<b>DC 70W 48V ST2</b>	122481	70	48	1,45 A max.	-40...+45	70	0,97	> 91 %
<b>DC 150W 24V ST2</b> <sup>(3)</sup>	122511	150	24	6,25 A max.	-40...+45	75	0,98	> 94 %
<b>DC 150W 48V ST2</b> <sup>(2)</sup>	122513	150	48	3,12 A max.	-40...+45	75	0,98	> 94 %

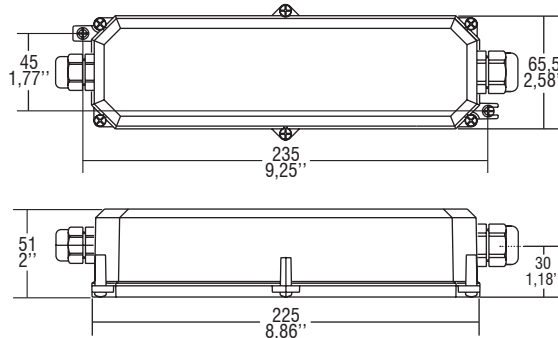
<sup>(1)</sup> Referred to  $V_m = 230$  V, 100% load - Riferito a  $V_m = 230$  V, carico 100%

<sup>(2)</sup> Without KEMA - Senza KEMA / Without EL - Senza EL

**Light output level in DC operation: Factory default 100% EOfu=1**

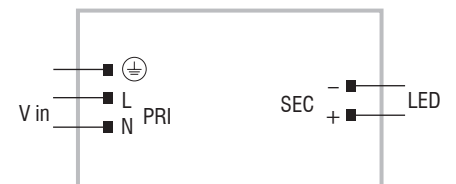
**Livello di emissione luminosa in funzionamento DC: Impostazioni di fabbrica 100% EOfu=1**

CASE **IP 67** **SCREW FIXING** Weight - Peso gr. 600 / 21,16 oz.  
 Pcs - Pezzi 15



**Wiring diagram - Schema di collegamento**

(Max. LED distance at page info8 - Massima distanza LED a pagina info8)



**Features**

- **Not dimmable driver.**
- Independent driver with IP67 case, for outdoor use (see page info7 for the correct connection of connecting leads).
- Class I protection against electric shock for direct or indirect contact.
- Supplied with connecting leads on primary and secondary circuits for connection.
- If the input cable is damaged it can only be replaced by authorized personnel.
- Driver can be secured with slot for screws.
- Protections:
  - against overheating and short circuits;
  - against mains voltage spikes;
  - against overloads.
- Conformal Coating available upon request.
- Thermal protection = C.5.a.

**Caratteristiche**

- **Alimentatore non regolabile.**
- Alimentatore indipendente con case IP67, per uso esterno (vedi pagina info7 per il corretto collegamento dei cavi di connessione).
- Protetto in classe I contro le scosse elettriche per contatti diretti e indiretti.
- Fornito di cavi di connessione su primario e secondario per il collegamento.
- Se il cavo di rete è danneggiato deve essere sostituito da personale autorizzato.
- Fissaggio dell'alimentatore tramite asole per viti.
- Protezioni:
  - termica e cortocircuito;
  - contro le extra-tensioni di rete;
  - contro i sovraccarichi.
- Tropicalizzazione disponibile su richiesta.
- Protezione termica = C.5.a.

constant  
**VOLTAGE**

**RIPPLE  
FREE**

Pst LM  $\leq 1$   
SVM  $\leq 0,4$



**Rated Voltage**  
Tensione Nominale  
220 ÷ 240 V

**Frequency**  
Frequenza  
50-60 Hz

**AC Operation range**  
Tensione di utilizzo AC  
198 ÷ 264 V

**DC Operation range**  
Tensione di utilizzo DC  
(see page info15)  
176 ÷ 264 V  
(NO 150 W)

**Power - Potenza**  
0 ÷ 150 W

**iTHD**  
 $\leq 10\%$  <sup>(1)</sup>

**Output current ripple**  
 $\leq 3\%$  <sup>(1)</sup>

**Standards compliance**  
EN 55015  
EN 61000-3-2  
EN 61000-3-3  
EN 61347-1  
EN 61347-2-13  
EN 61547

**Max. pcs for CB B16A**  
(see page info17)  
15 pcs

**In rush current**  
15A 600 $\mu$ sec

**Max. pcs for CB B16A**  
(see page info17)  
8 pcs (for DC 150W)

**In rush current**  
35A 1000 $\mu$ sec  
(for DC 150W)

**7 YEARS WARRANTY**  
3% FAILURE RATE

**10 YEARS WARRANTY**  
5% FAILURE RATE

PRODUCER'S LIABILITY  
TCI

10 YEARS WARRANTY  
ACCORDING TO THE EXTRAORDINARY CONDITIONS

Article Articolo	Code Codice	W	V out DC	I out DC	ta °C	tc °C	$\lambda$ max. Power Factor	$\eta$ max. Efficiency <sup>(1)</sup>
DC 70W 12V ST2 CLII	122476	70	12	5,80 A max.	-40...+45	70	0,97	> 89 %
DC 70W 24V ST2 CLII <sup>(2)</sup>	122478	70	24	2,90 A max.	-40...+45	70	0,97	> 91 %
DC 70W 48V ST2 CLII	122480	70	48	1,45 A max.	-40...+45	70	0,97	> 91 %
DC 150W 24V ST2 CLII <sup>(3)</sup>	122482	150	24	6,25 A max.	-40...+45	75	0,98	> 94 %

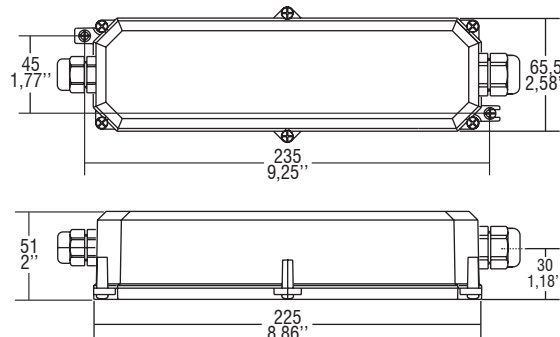
<sup>(1)</sup> Referred to  $V_{in} = 230$  V, 100% load - Riferito a  $V_{in} = 230$  V, carico 100%

<sup>(2)</sup> Load allowed up to 75 W - Carico massimo 75 W

**Light output level in DC operation: Factory default 100% EOfu=1**

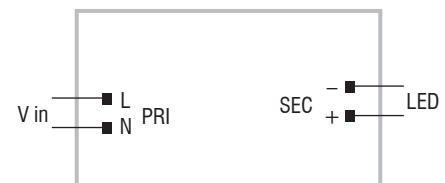
**Livello di emissione luminosa in funzionamento DC: Impostazioni di fabbrica 100% EOfu=1**

CASE **IP 67** **SCREW FIXING** Weight - Peso gr. 600 / 21,16 oz.  
Pcs - Pezzi 15



### Wiring diagram - Schema di collegamento

(Max. LED distance at page info8 - Massima distanza LED a pagina info8)



### Features

- **Not dimmable driver.**
- Independent driver with IP67 case, for outdoor use (see page info7 for the correct connection of connecting leads).
- **Class II protection against electric shock for direct or indirect contact.**
- Supplied with connecting leads on primary and secondary circuits for connection.
- If the input cable is damaged it can only be replaced by authorized personnel.
- Driver can be secured with slot for screws.
- Protections:
  - against overheating and short circuits;
  - against mains voltage spikes;
  - against overloads.
- Conformal Coating available upon request.
- Thermal protection = C.5.a.

### Caratteristiche

- **Alimentatore non regolabile.**
- Alimentatore indipendente con case IP67, per uso esterno (vedi pagina info7 per il corretto collegamento dei cavi di connessione).
- **Protetto in classe II contro le scosse elettriche per contatti diretti e indiretti.**
- Fornito di cavi di connessione su primario e secondario per il collegamento.
- Se il cavo di rete è danneggiato deve essere sostituito da personale autorizzato.
- Fissaggio dell'alimentatore tramite asole per viti.
- Protezioni:
  - termica e cortocircuito;
  - contro le extra-tensioni di rete;
  - contro i sovraccarichi.
- Tropicalizzazione disponibile su richiesta.
- Protezione termica = C.5.a.