

Constant voltage drivers

TCI LED

Alimentatori a tensione costante



constant
VOLTAGE

RIPPLE FREE

Pst LM ≤ 1
SVM ≤ 0,4



EAC 05 EL

2kV DIFF. 4kV COMM.

Rated Voltage
Tensione Nominale
 100 ÷ 127 V ⁽²⁾
 220 ÷ 240 V

Frequency
Frequenza
 50-60 Hz

AC Operation range
Tensione di utilizzo AC
 90 ÷ 264 V

DC Operation range
Tensione di utilizzo DC
 (see page info15)
 DC 176 ÷ 280 V

Power - Potenza
 0 ÷ 20 W

Input Power
Potenza in ingresso
 23,6 (12,2 ⁽²⁾) W

iTHD
 ≥ 40% ⁽¹⁾

Output current ripple
 ≤ 3% ⁽¹⁾

Standards compliance
 EN 55015
 EN 61000-3-2
 EN 61000-3-3
 EN 61347-1
 EN 61347-2-13
 EN 61547
 EN 62384

Max. pcs for CB B16A
 (see page info17)
 27 pcs

In rush current
 27A 250µsec

Article Articolo	Code Codice	P out W	V out DC ⁽¹⁾	I out DC	ta °C	tc °C	λ max. Power Factor	η max. Efficiency ⁽¹⁾
EFU 12V HPFU	141125	20 (10 ⁽²⁾)	12	2,08 (0,83 ⁽²⁾) A max.	-25...+50	80	0,87 ⁽³⁾ (0,9 ⁽²⁾) C	> 85 %
EFU 24V HPFU	141126	20 (10 ⁽²⁾)	24	1,04 (0,42 ⁽²⁾) A max.	-25...+50	80	0,87 ⁽³⁾ (0,9 ⁽²⁾) C	> 87 %

⁽¹⁾ Referred to V_m = 230 V, 100% load - Riferito a V_m = 230 V, carico 100%

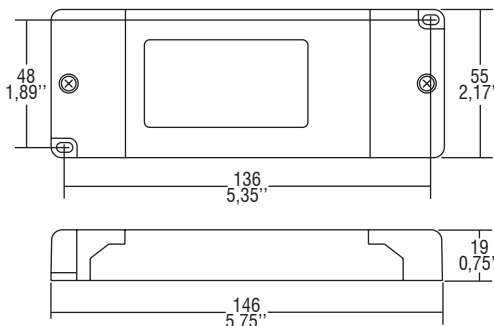
⁽²⁾ Pout > 2 W

⁽³⁾ Pout > 11 W

Light output level in DC operation: Factory default 100% EOfu=1

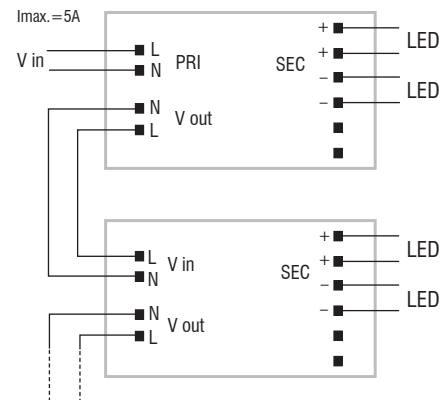
Livello di emissione luminosa in funzionamento DC: Impostazioni di fabbrica 100% EOfu=1

Weight - Peso:
 gr. 130 / 4,58 oz.
 Pcs - Pezzi 20



Wiring diagram - Schema di collegamento

(Max. LED distance at page info8 - Massima distanza LED a pagina info8)



Features

- Double input terminal blocks to loop other driver.
- IP20 independent driver, for indoor use.
- Class II protection against electric shock for direct or indirect contact.
- Supplied with terminal cover and cable retainer.
- Input and output terminal blocks on opposite sides.
- Double terminal block on primary and secondary circuits (wire cross-section up to 2,5 mm² / AWG13).
- Clamping screws on primary and secondary circuits for cables with diameter: min. 3 mm - max. 8 mm.
- Protections:
 - against overheating and short circuits;
 - against mains voltage spikes;
 - against overloads.
- Thermal protection = C.5.a.

Caratteristiche

- Doppia morsettiera lato rete per rimando ad altro alimentatore.
- Alimentatore indipendente IP20, per uso interno.
- Protetto in classe II contro le scosse elettriche per contatti diretti e indiretti.
- Fornito di coprimorsetto e serracavo.
- Morsetti di entrata e uscita contrapposti.
- Doppia morsettiera su primario e secondario (sezione cavo fino a 2,5 mm² / AWG13).
- Serracavo su primario e secondario per cavi di diametro: min. 3 mm - max. 8 mm.
- Protezioni:
 - termica e cortocircuito;
 - contro le extra-tensioni di rete;
 - contro i sovraccarichi.
- Protezione termica = C.5.a.

7 YEARS WARRANTY
 3% FAILURE RATE

10 YEARS WARRANTY
 5% FAILURE RATE

PRODUCER'S LIABILITY

10 YEARS WARRANTY TO THIRD PARTIES
 ACCORDING TO THE CONTRACTOR'S CONDITIONS

5.1.1

Constant voltage drivers - Compact case - Not dimmable
 Alimentatori a tensione costante - Formato compatto - Non regolabili

constant
VOLTAGE

RIPPLE FREE

Pst LM ≤ 1
SVM $\leq 0,4$



DC 35W K2



DC 35W K2 BI



Rated Voltage
Tensione Nominale
 220 ÷ 240 V

Frequency
Frequenza
 50-60 Hz

AC Operation range
Tensione di utilizzo AC
 198 ÷ 264 V

DC Operation range
Tensione di utilizzo DC
 (see page info15)
 176 ÷ 275 V

Power - Potenza
 0 ÷ 35 W

iTHD
 $\leq 15\%$ ⁽¹⁾

Output current ripple
 $\leq 3\%$ ⁽¹⁾

Standards compliance
 EN 55015
 EN 61000-3-2
 EN 61000-3-2
 EN 61347-1
 EN 61347-2-13
 EN 61547
 EN 62384

Max. pcs for CB B16A
 (see page info17)
 15 pcs

In rush current
 15A 400 μ sec

Article Articolo	Code Codice	P out W	V out DC	I out DC	ta °C	tc °C	λ max. Power Factor ⁽⁴⁾	η max. Efficiency ⁽¹⁾
DC 35W 24V K2	122184	35	24	1,45 A max.	-25...+40 ⁽²⁾	85	0,98	> 87 %
DC 35W 24V K2 BI	122185	35	24	1,45 A max.	-25...+45 ⁽³⁾	85	0,98	> 87 %

⁽¹⁾ Referred to $V_m = 230$ V, 100% load - Riferito a $V_m = 230$ V, carico 100%

⁽²⁾ $P_{out} \leq 30$ W - Tc 80° C -25...+45

⁽³⁾ $P_{out} \leq 30$ W - Tc 80° C -25...+50

⁽⁴⁾ $P_{out} > 16$ W

Light output level in DC operation: Factory default 100% E0Fu=1

Livello di emissione luminosa in funzionamento DC: Impostazioni di fabbrica 100% E0Fu=1

Features

- AC/DC electronic driver with output voltage, specific for installations in compliance with the standards of lighting applications.
- IP20 independent driver, for indoor use (DC 35W 24V K2).
- Class II protection against electric shock for direct or indirect contact (DC 35W 24V K2).
- Driver for built-in use (DC 35W 24V K2 BI).
- It can be used for lighting equipment in protection class I and II (DC 35W 24V K2 BI).
- Active Power Factor Corrector.
- Input and output terminal blocks on the same side (wire cross-section up to 1,5 mm² / AWG15).
- Clamping screws on primary and secondary circuits for cables with diameter: min. 3 mm - max. 8 mm (DC 35W 24V K2).
- Protections:
 - against short circuits;
 - against mains voltage spikes;
 - against overloads.

Caratteristiche

- Alimentatore elettronico tipo AC/DC con uscita in tensione specifico per installazioni con Norme settore illuminazione.
- Alimentatore indipendente IP20, per uso interno (DC 35W 24V K2).
- Protetto in classe II contro le scosse elettriche per contatti diretti e indiretti (DC 35W 24V K2).
- Alimentatore da incorporare (DC 35W 24V BI).
- Utilizzabile per apparecchi di illuminazione in classe di protezione I e II (DC 35W 24V K2 BI).
- PFC attivo.
- Morsetti di entrata e uscita sullo stesso lato (sezione cavo fino a 1,5 mm² / AWG15).
- Serracavo su primario e secondario per cavi di diametro: min. 3 mm - max. 8 mm (DC 35W 24V K2).
- Protezioni:
 - contro cortocircuito;
 - contro le extra-tensioni di rete;
 - contro i sovraccarichi.

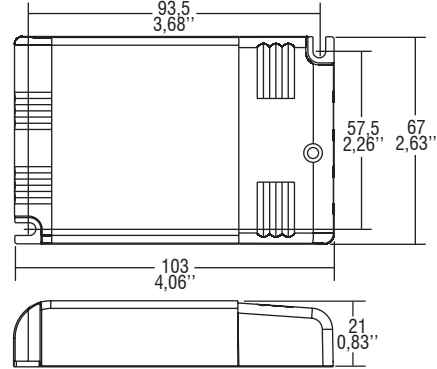
5.1.1

Constant voltage drivers - Compact case - Not dimmable
 Alimentatori a tensione costante - Formato compatto - Non regolabili

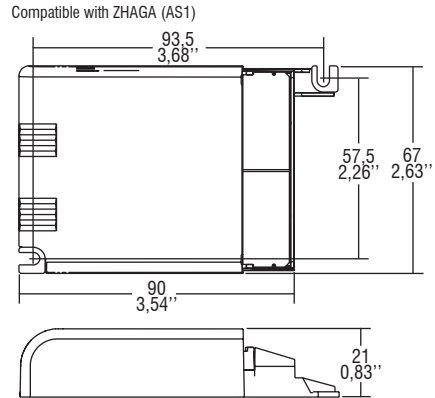
Direct current electronic drivers
Alimentatori elettronici in corrente continua

Made in Italy

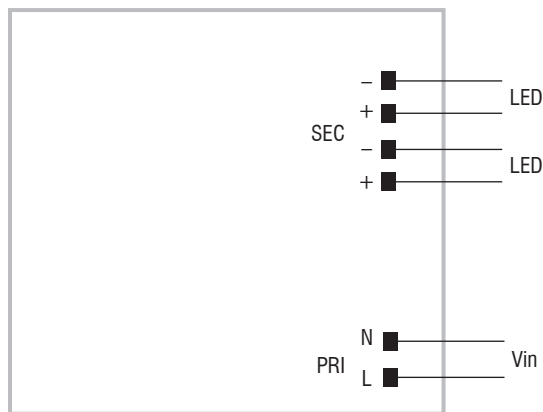
IP 20 **SCREW FIXING** Ø72 2,83" Compatible with ZHAGA (AS1) Weight - Peso gr. 135 / 4,8 oz. Pcs - Pezzi 50



BUILT-IN **SCREW FIXING** Weight - Peso gr. 130 / 4,6 oz. Pcs - Pezzi 50



Wiring diagram - Schema di collegamento (Max. LED distance on page info8 - Massima distanza LED a pagina info8)



5.1.1

Constant voltage drivers - Compact case - Not dimmable
 Alimentatori a tensione costante - Formato compatto - Non regolabili

Direct current electronic drivers
Alimentatori elettronici in corrente continua

Made in Italy

constant
VOLTAGE



DC 70W K3



DC 70W K3 BI



Rated Voltage
Tensione Nominale
220 ÷ 240 V

Frequency
Frequenza
50-60 Hz

AC Operation range
Tensione di utilizzo AC
198 ÷ 264 V

DC Operation range
Tensione di utilizzo DC
(see page info15)
168 ÷ 275 V

Power - Potenza
0 ÷ 70 W

iTHD
≤ 15% ⁽¹⁾

Output current ripple
≤ 3% ⁽¹⁾

Standards compliance
EN 55015
EN 61000-3-2
EN 61000-3-2
EN 61347-1
EN 61347-2-13
EN 61547
EN 62384

Max. pcs for CB B16A
(see page info17)
15 pcs

In rush current
15A 400µsec

Article Articolo	Code Codice	P out W	V out DC	I out DC	ta °C	tc °C	λ max. Power Factor ⁽³⁾	η max. Efficiency ⁽¹⁾
DC 70W 24V K3	122180	70	24	3 A max.	-25...+45 ⁽²⁾	95	0,95	> 92 %
DC 70W 24V K3 BI	122181	70	24	3 A max.	-25...+45 ⁽²⁾	95	0,95	> 92 %
DC 70W 48V K3	122182	70	48	1,45 A max.	-25...+45 ⁽²⁾	90	0,95	> 92 %
DC 70W 48V K3 BI	122183	70	48	1,45 A max.	-25...+45 ⁽²⁾	90	0,95	> 92 %

⁽¹⁾ Referred to $V_m = 230$ V, 100% load - Riferito a $V_m = 230$ V, carico 100%

⁽²⁾ $P_{out} \leq 60$ W - $T_c 90^\circ$ C -25...+50

⁽³⁾ $P_{out} > 35$ W

Light output level in DC operation: Factory default 100% EoFu=1

Livello di emissione luminosa in funzionamento DC: Impostazioni di fabbrica 100% EoFu=1

Features

- AC/DC electronic driver with output voltage, specific for installations in compliance with the standards of lighting applications.
- IP20 independent driver, for indoor use (DC 70W K3).
- Class II protection against electric shock for direct or indirect contact (DC 70W K3).
- Driver for built-in use (DC 70W K3 BI).
- It can be used for lighting equipment in protection class I and II (DC 70W K3 BI).
- Active Power Factor Corrector.
- Input and output terminal blocks on the same side (wire cross-section up to 1,5 mm² / AWG15).
- Clamping screws on primary and secondary circuits for cables with diameter: min. 3 mm - max. 8 mm (DC 70W K3).
- Protections:
 - against short circuits;
 - against mains voltage spikes;
 - against overloads.

Caratteristiche

- Alimentatore elettronico tipo AC/DC con uscita in tensione specifico per installazioni con Norme settore illuminazione.
- Alimentatore indipendente IP20, per uso interno (DC 70W K3).
- Protetto in classe II contro le scosse elettriche per contatti diretti e indiretti (DC 70W K3).
- Alimentatore da incorporare (DC 70W K3 BI).
- Utilizzabile per apparecchi di illuminazione in classe di protezione I e II (DC 70W K3 BI).
- PFC attivo.
- Morsetti di entrata e uscita sullo stesso lato (sezione cavo fino a 1,5 mm² / AWG15).
- Serracavo su primario e secondario per cavi di diametro: min. 3 mm - max. 8 mm (DC 70W K3).
- Protezioni:
 - contro cortocircuito;
 - contro le extra-tensioni di rete;
 - contro i sovraccarichi.



5.1.1

Constant voltage drivers - Compact case - Not dimmable
Alimentatori a tensione costante - Formato compatto - Non regolabili

Direct current electronic drivers
Alimentatori elettronici in corrente continua

Made in Italy



IP 20



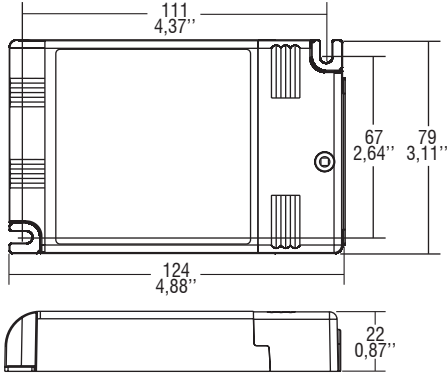
SCREW FIXING

Ø84
3,31"



Weight - Peso gr. 205 / 7,2 oz.
 Pcs - Pezzi 50

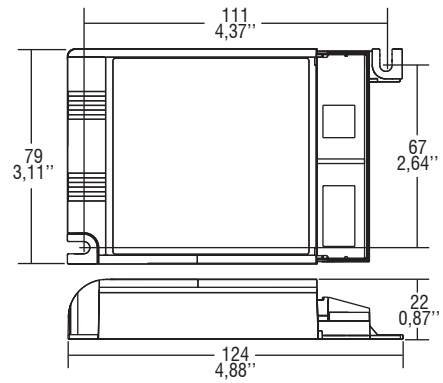
Compatible with ZHAGA (AM3)



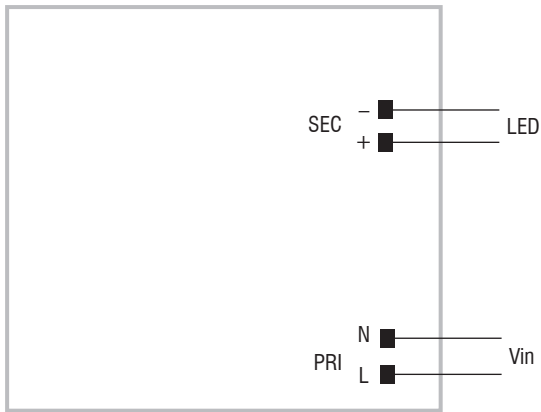
BUILT-IN SCREW FIXING

Weight - Peso gr. 189 / 6,7 oz.
 Pcs - Pezzi 50

Compatible with ZHAGA (AM3)



Wiring diagram - Schema di collegamento (Max. LED distance on page info8 - Massima distanza LED a pagina info8)



5.1.1

Constant voltage drivers - Compact case - Not dimmable
 Alimentatori a tensione costante - Formato compatto - Non regolabili

Direct current electronic drivers
Alimentatori elettronici in corrente continua

constant
VOLTAGE

EAC 05 **SELV 60V**

RIPPLE FREE

Pst LM ≤ 1
 SVM $\leq 0,4$



CVD FLAT 30/75/150W



CVD FLAT 200W

1kV DIFF. 2kV COMM.

Rated Voltage
Tensione Nominale
 220 ÷ 240 V

Frequency
Frequenza
 50-60 Hz

AC Operation range
Tensione di utilizzo AC
 198 ÷ 264 V

Power - Potenza
 0 ÷ 200 W

iTHD
 $\geq 15\%$ ⁽¹⁾

Output current ripple
 $\leq 3\%$ ⁽¹⁾

Standards compliance
 EN 55015
 EN 61000-3-2
 EN 61000-3-3
 EN 61347-1
 EN 61347-2-13
 EN 61547
 EN 62384

Max. pcs for CB B16A
 (see page info17)
 30W: 12 pcs
 75W: 3 pcs
 150W: 2 pcs
 200W: 2 pcs

In rush current
 30W: 40A
 75W: 100A
 150W: 180A
 200W: 180A

Article Articolo	Code Codice	P out W	V out DC ⁽¹⁾	I out DC	ta °C	tc °C	λ max. Power Factor	η max. Efficiency ⁽¹⁾
CVD FLAT 30W	145110	30	24	1,25 A max.	-20...+45	85	0,9 C Pout ≥ 16 W	> 85 %
CVD FLAT 75W	145111	30...75	24	3,12 A max.	-20...+45	85	0,9 C Pout ≥ 43 W	> 90 %
CVD FLAT 150W	145112	57...150	24	6,25 A max.	-20...+40	85	0,95 Pout ≥ 57 W	> 89 %
CVD FLAT 200W	145113	135...200	24	8,33 A max.	-20...+40	85	0,95 Pout ≥ 135 W	> 92 %

⁽¹⁾ Referred to $V_m = 230$ V, 100% load - Riferito a $V_m = 230$ V, carico 100%

Features

- IP20 independent driver, for indoor use.
- Class II protection against electric shock for direct or indirect contact.
- Input and output terminal blocks on opposite sides (wire cross-section up to 2,5 mm² / AWG13).
- 200 W: Input and output terminal blocks on opposite sides (wire cross-section up to 4 mm² / AWG11).
- Clamping screws on primary and secondary circuits for cables with diameter: min. 3 mm - max. 8 mm.
- Protections:
 - against overheating and short circuits;
 - against mains voltage spikes;
 - against overloads.
- Thermal protection = C.5.e.

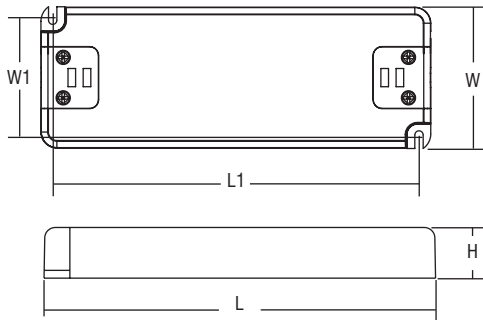
Caratteristiche

- Alimentatore indipendente IP20, per uso interno.
- Protetto in classe II contro le scosse elettriche per contatti diretti e indiretti.
- Morsetti di entrata e uscita contrapposti (sezione cavo fino a 2,5 mm² / AWG13).
- 200 W: morsetti di entrata e uscita contrapposti (sezione cavo fino a 4 mm² / AWG11).
- Serracavo su primario e secondario per cavi di diametro: min. 3 mm - max. 8 mm.
- Protezioni:
 - termica e cortocircuito;
 - contro le extra-tensioni di rete;
 - contro i sovraccarichi.
- Protezione termica = C.5.e.

5.1.1

Constant voltage drivers - Compact case - Not dimmable
 Alimentatori a tensione costante - Formato compatto - Non regolabili

Direct current electronic drivers
Alimentatori elettronici in corrente continua



Articole Articolo	Dimensions - Dimensioni					Weight Peso	
	L	L1	W	W1	H		
CVD FLAT 30W	160	148	58	47	18	gr. 150 / 5,29 oz.	60 / 2,36"
CVD FLAT 75W	160	148	58	47	18	gr. 170 / 5,99 oz.	60 / 2,36"
CVD FLAT 150W	180	167,8	58	47,2	20	gr. 300 / 10,58 oz.	61 / 2,40"
CVD FLAT 200W	205	190	71	56	35	gr. 750 / 26,45 oz.	79 / 3,11"

Wiring diagram - Schema di collegamento

(Max. LED distance at page info8 - Massima distanza LED a pagina info8)



5.1.1

Constant voltage drivers - Compact case - Not dimmable
 Alimentatori a tensione costante - Formato compatto - Non regolabili



5.1.1

Constant voltage drivers - Compact case - Not dimmable
Alimentatori a tensione costante - Formato compatto - Non regolabili

Rated Voltage
Tensione Nominale
220 ÷ 240 V

Frequency
Frequenza
50-60 Hz

AC Operation range
Tensione di utilizzo AC
198 ÷ 264 V

DC Operation range
Tensione di utilizzo DC
(see page info15)
DC 176 ÷ 275 V
(NO 150 W)

Power - Potenza
0 ÷ 150 W

iTHD
≤ 10% ⁽¹⁾

Output current ripple
≤ 3% ⁽¹⁾

Standards compliance
EN 55015
EN 61000-3-2
EN 61000-3-3
EN 61347-1
EN 61347-2-13
EN 61547

Max. pcs for CB B16A
(see page info17)
15 pcs

In rush current
15A 600µsec

Max. pcs for CB B16A
(see page info17)
8 pcs (for DC 150)

In rush current
35A 100µsec
(for DC 150)

Article Articolo	Code Codice	P out W	V out DC	I out DC	ta °C	tc °C	λ max. Power Factor	η max. Efficiency ⁽¹⁾
DC 50W 24V VST BI	122772	50	24	2 A max.	-40...+45	70	0,97	> 90 %
DC 50W 12V VST BI	122776	50	12	4,2 A max.	-40...+45	70	0,97	> 88 %
DC 50W 48V VST BI	122780	50	48	1 A max.	-40...+45	70	0,97	> 90 %
DC 70W 24V VST BI ⁽³⁾	122770	70 ⁽³⁾	24	2,9 A max.	-40...+45	70	0,97	> 91 %
DC 70W 12V VST BI	122778	70	12	5,8 A max.	-40...+45	70	0,97	> 89 %
DC 70W 48V VST BI	122782	70	48	1,45 A max.	-40...+45	70	0,97	> 91 %
DC 150W 24V VST BI ⁽⁴⁾	122774	150	24	6,25 A max.	-40...+45	75	0,98	> 94 %
DC 150W 48V VST BI ⁽²⁾	122784	150	48	3 A max.	-40...+45	75	0,98	> 94 %

⁽¹⁾ Referred to V_{in} = 230 V, 100% load - Riferito a V_{in} = 230 V, carico 100%
⁽²⁾ Without KEMA - Senza KEMA / Without EL - Senza EL
⁽³⁾ Load allowed up to 75 W - Carico massimo 75 W

Light output level in DC operation: Factory default 100% EOfu=1
Livello di emissione luminosa in funzionamento DC: Impostazioni di fabbrica 100% EOfu=1

Accessories not supplied - Accessori non a corredo	
Article - Articolo	Code - Codice
dimmer SED 4.5A R57 (7.)	120300



Only for 12 V - 24 V max. 4,5 A
Solo per versioni 12 V - 24 V max. 4,5 A

Features

- AC/DC electronic driver with output in voltage, specific for installations in compliance with the standards of lighting applications.
- Driver for built-in use.
- It can be used for lighting equipment in protection class I.
- Input and output terminal blocks on opposite sides.
- Single terminal block on primary (wire cross-section up to 0,5 - 2,5 mm² / AWG20 - AWG13).
- Double terminal blocks on secondary (wire cross-section up to 0,5 - 2,5 mm² / AWG20 - AWG13).
- Protections:
 - against overheating and short circuits;
 - against mains voltage spikes;
 - against overloads.
- Thermal protection = C.5.a.

Caratteristiche

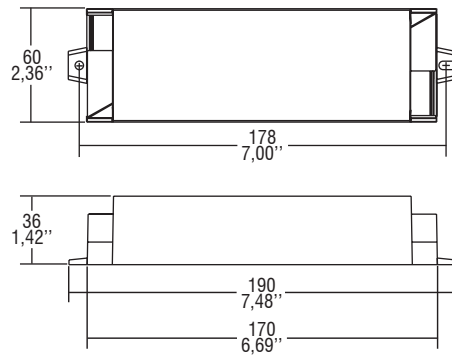
- Alimentatore elettronico tipo AC/DC con uscita in tensione specifico per installazioni con Norme settore illuminazione.
- Alimentatore da incorporare.
- Utilizzabile per apparecchi di illuminazione in classe di protezione I.
- Morsetti di entrata e uscita contrapposti.
- Singola morsettiera su primario (sezione cavo fino a 0,5 - 2,5 mm² / AWG20 - AWG13).
- Doppia morsettiera su secondario (sezione morsetto 0,5 - 2,5 mm² / AWG20 - AWG13).
- Protezioni:
 - termica e cortocircuito;
 - contro le extra-tensioni di rete;
 - contro i sovraccarichi.
- Protezione termica = C.5.a.



Direct current electronic drivers Alimentatori elettronici in corrente continua

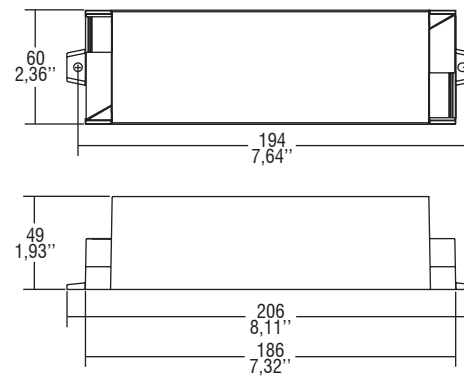
Made in Italy

BUILT-IN SCREW FIXING Weight - Peso gr. 260 / 9,17 oz.
Pcs - Pezzi 25



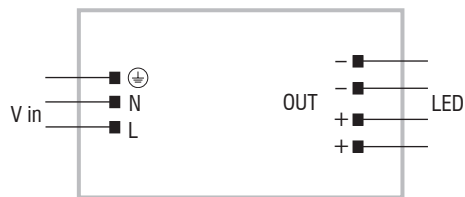
DC 50W 24V VST-BI
DC 50W 48V VST-BI
DC 70W 24V VST-BI
DC 70W 48V VST-BI

BUILT-IN SCREW FIXING Weight - Peso gr. 300 / 10,58 oz.
Pcs - Pezzi 20

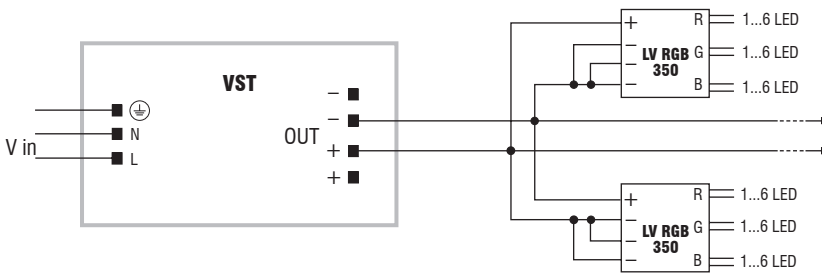


DC 50W 12V VST-BI
DC 70W 12V VST-BI
DC 150W 24V VST-BI
DC 150W 48V VST-BI

Wiring diagrams - Schemi di collegamento (Max. LED distance at page info8 - Massima distanza LED a pagina info8)



Example of application - Esempio di applicazione



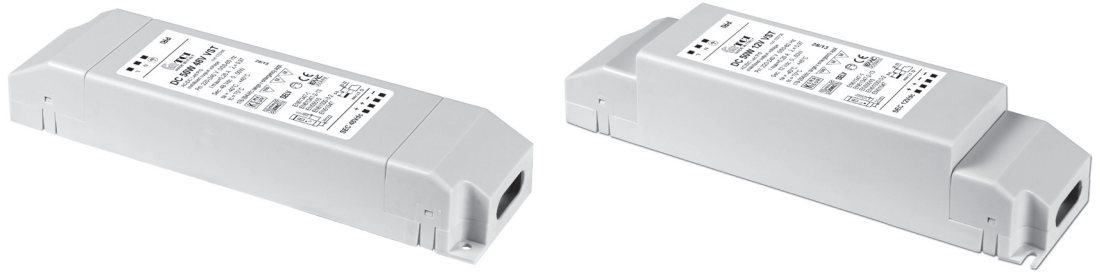
5.1.1

Constant voltage drivers - Compact case - Not dimmable
Alimentatori a tensione costante - Formato compatto - Non regolabili

constant
VOLTAGE

RIPPLE FREE

Pst LM ≤ 1
SVM ≤ 0,4



5.1.1

Constant voltage drivers - Compact case - Not dimmable
 Alimentatori a tensione costante - Formato compatto - Non regolabili

Rated Voltage
Tensione Nominale
 220 ÷ 240 V

Frequency
Frequenza
 50-60 Hz

AC Operation range
Tensione di utilizzo AC
 198 ÷ 264 V

DC Operation range
Tensione di utilizzo DC
 (see page info15)
 DC 176 ÷ 275 V
 (NO 150 W)

Power - Potenza
 0 ÷ 150 W

iTHD
 ≤ 10% ⁽¹⁾

Output current ripple
 ≤ 3% ⁽¹⁾

Standards compliance
 EN 55015
 EN 61000-3-2
 EN 61000-3-3
 EN 61347-1
 EN 61347-2-13
 EN 61547

Max. pcs for CB B16A
 (see page info17)
 15 pcs

In rush current
 15A 600µsec

Max. pcs for CB B16A
 (see page info17)
 8 pcs (for **DC 150**)

In rush current
 35A 100µsec
 (for **DC 150**)

Article Articolo	Code Codice	P out W	V out DC	I out DC	ta °C	tc °C	λ max. Power Factor	η max. Efficiency ⁽¹⁾
DC 50W 24V VST ⁽⁴⁾	122752	50	24	2 A max.	-40...+45	70	0,97	> 90 %
DC 50W 12V VST	122756	50	12	4,2 A max.	-40...+45	70	0,97	> 88 %
DC 50W 48V VST	122766	50	48	1 A max.	-40...+45	70	0,97	> 90 %
DC 70W 24V VST ⁽³⁾⁽⁴⁾	122750	70 ⁽³⁾	24	2,9 A max.	-40...+45	70	0,97	> 91 %
DC 70W 12V VST ⁽⁴⁾	122758	70	12	5,8 A max.	-40...+45	70	0,97	> 89 %
DC 70W 48V VST	122762	70	48	1,45 A max.	-40...+45	70	0,97	> 91 %
DC 150W 24V VST ⁽⁵⁾	122754	150	24	6,25 A max.	-40...+45	75	0,98	> 94 %
DC 150W 48V VST ⁽²⁾	122764	150	48	3 A max.	-40...+45	75	0,98	> 94 %

⁽¹⁾ Referred to $V_m = 230$ V, 100% load - Riferito a $V_m = 230$ V, carico 100%

⁽²⁾ Without KEMA - Senza KEMA / Without EL - Senza EL

⁽³⁾ Load allowed up to 75 W - Carico massimo 75 W

Light output level in DC operation: Factory default 100% EOfu=1
Livello di emissione luminosa in funzionamento DC: Impostazioni di fabbrica 100% EOfu=1

Accessories not supplied - Accessori non a corredo

Article - Articolo	Code - Codice
dimmer SED 4.5A R57 (7.)	120300



Only for 12 V - 24 V max. 4,5 A
 Solo per versioni 12 V - 24 V max. 4,5 A

Features

- AC/DC electronic driver with output in voltage, specific for installations in compliance with the standards of lighting applications.
- IP20 independent driver, for indoor use.
- Class I protection against electric shock for direct or indirect contact.
- Input and output terminal blocks on opposite sides.
- Single terminal block on primary (wire cross-section up to 0,75 - 2,5 mm² / AWG18 - AWG13).
- Double terminal blocks on secondary (wire cross-section up to 0,5 - 2,5 mm² / AWG20 - AWG13).
- Clamping screws on primary and secondary circuits for cables with diameter: min. 6 mm - max. 9 mm.
- Protezioni:
 - against overheating and short circuits;
 - against mains voltage spikes;
 - against overloads.
- Thermal protection = C.5.a.

Caratteristiche

- Alimentatore elettronico tipo AC/DC con uscita in tensione specifico per installazioni con Norme settore illuminazione.
- Alimentatore indipendente IP20, per uso interno.
- Protetto in classe I contro le scosse elettriche per contatti diretti e indiretti.
- Morsetti di entrata e uscita contrapposti.
- Singola morsettiera su primario (sezione cavo fino a 0,75 - 2,5 mm² / AWG18 - AWG13).
- Doppia morsettiera su secondario (sezione cavo fino a 0,5 - 2,5 mm² / AWG20 - AWG13).
- Serracavo su primario e secondario per cavi di diametro: min. 6 mm - max. 9 mm.
- Protezioni:
 - termica e cortocircuito;
 - contro le extra-tensioni di rete;
 - contro i sovraccarichi.
- Protezione termica = C.5.a.



Direct current electronic drivers Alimentatori elettronici in corrente continua

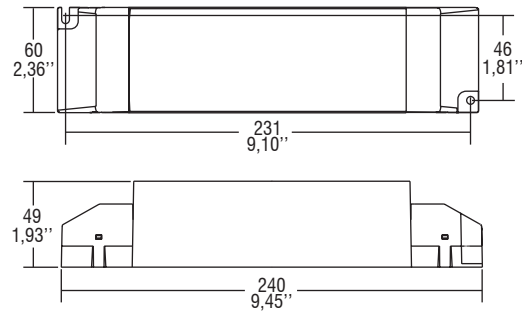
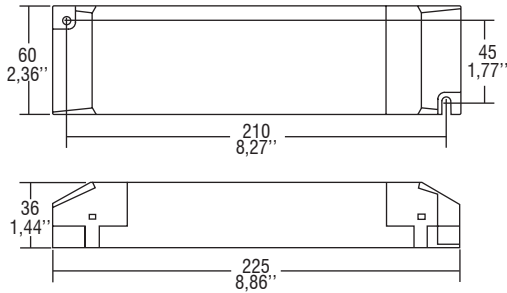
Made in Italy

IP 20 **SCREW FIXING** Ø70 2,76" Weight - Peso: gr. 290 / 10,22 oz. Pcs - Pezzi 25

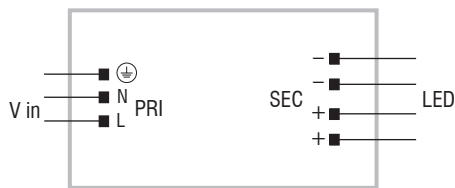
IP 20 **SCREW FIXING** Ø80 3,15" Weight - Peso: gr. 345 / 12,16 oz. Pcs - Pezzi 20

DC 50W 24V VST - DC 50W 48V VST - DC 70W 24V VST - DC 70W 48V VST

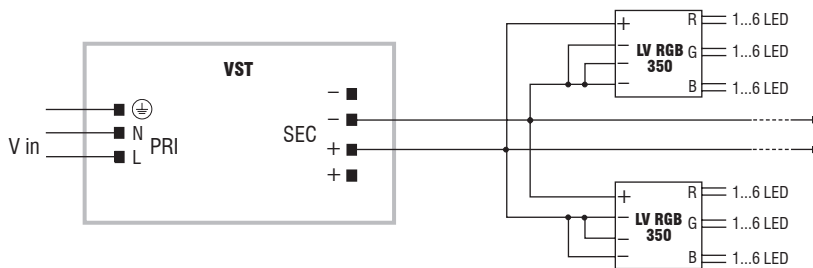
DC 50W 12V VST - DC 70W 12V VST - DC 150W 24V VST - DC 150W 48V VST



Wiring diagrams - Schemi di collegamento (Max. LED distance at page info8 - Massima distanza LED a pagina info8)



Example of application - Esempio di applicazione



5.1.1

Constant voltage drivers - Compact case - Not dimmable
Alimentatori a tensione costante - Formato compatto - Non regolabili

DC 70W 48V EM

Direct current electronic drivers
Alimentatori elettronici in corrente continua

Made in Italy

constant
VOLTAGE

**RIPPLE
FREE**

Pst LM ≤ 1
SVM $\leq 0,4$



Rated Voltage
Tensione Nominale
220 ÷ 240 V

Frequency
Frequenza
50-60 Hz

AC Operation range
Tensione di utilizzo AC
198 ÷ 264 V

DC Operation range
Tensione di utilizzo DC
(see page info15)
DC 176 ÷ 275 V

Power - Potenza
0 ÷ 70 W

iTHD
 $\leq 10\%$ ⁽¹⁾

Output current ripple
 $\leq 3\%$ ⁽¹⁾

Standards compliance
EN 55015
EN 61000-3-2
EN 61000-3-3
EN 61347-1
EN 61347-2-13
EN 61547

Max. pcs for CB B16A
(see page info17)
30 pcs

In rush current
30A 5 μ sec

Article Articolo	Code Codice	P out W	V out DC	I out DC	U out V	ta °C	tc °C	λ max. Power Factor	η max. Efficiency ⁽¹⁾
DC 70W 48V EM	122786	70	48	1,45 A max.	52	-20...+45	85	0,95 ⁽²⁾	> 92 %

⁽¹⁾ Referred to $V_{in} = 230$ V, 100% load - Riferito a $V_{in} = 230$ V, carico 100%

⁽²⁾ Pout > 35 W

Light output level in DC operation: Factory default 100% EOfu=1

Livello di emissione luminosa in funzionamento DC: Impostazioni di fabbrica 100% EOfu=1

Features

- Double input terminal blocks to loop other driver.
- AC/DC electronic driver with output in voltage, specific for installations in compliance with the standards of lighting applications.
- IP20 independent driver, for indoor use.
- Class II protection against electric shock for direct or indirect contact.
- Input and output terminal blocks on opposite sides.
- Double terminal block on primary (wire cross-section up to 0,75 - 1,5 mm² / AWG18 - AWG15).
- Double terminal blocks on secondary (wire cross-section up to 0,2 - 1,5 mm² / AWG24 - AWG15).
- Clamping screws on primary and secondary circuits for cables with diameter: min. 3 mm - max. 8 mm.
- Driver can be secured with slot for screws.
- Protection: short circuits.

Caratteristiche

- Doppia morsettiera lato rete per rimando ad altro alimentatore.
- Alimentatore elettronico tipo AC/DC con uscita in tensione specifico per installazioni con Norme settore illuminazione.
- Alimentatore indipendente IP20, per uso interno.
- Protetto in classe II contro le scosse elettriche per contatti diretti e indiretti.
- Morsetti di entrata e uscita contrapposti.
- Doppia morsettiera su primario (sezione cavo fino a 0,75 - 1,5 mm² / AWG18 - AWG15).
- Doppia morsettiera su secondario (sezione cavo fino a 0,2 - 1,5 mm² / AWG24 - AWG15).
- Serracavo su primario e secondario per cavi di diametro: min. 3 mm - max. 8 mm.
- Fissaggio dell'alimentatore tramite asole per viti.
- Protezione: cortocircuito.

7 YEARS WARRANTY
3% FAILURE RATE

10 YEARS WARRANTY
5% FAILURE RATE

PRODUCER'S LIABILITY
TCI

10 YEARS WARRANTY FOR LEDS
ACCORDING TO THE EUROPEAN CONDITIONS

The data shown are preliminary and may change - I dati riportati sono preliminari e potrebbero subire variazioni

5.1.1

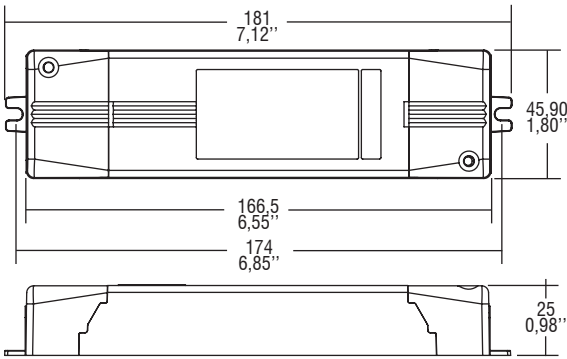
Constant voltage drivers - Compact case - Not dimmable
Alimentatori a tensione costante - Formato compatto - Non regolabili

DC 70W 48V EM

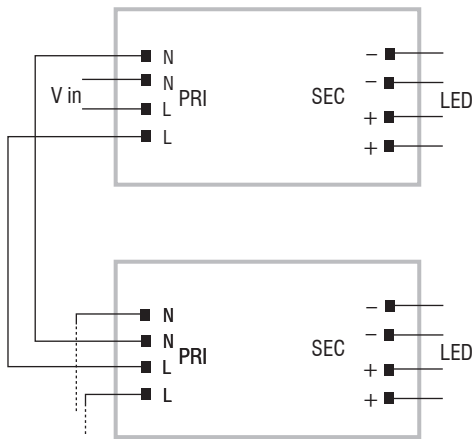
Direct current electronic drivers
Alimentatori elettronici in corrente continua

Made in Italy

IP 20 **SCREW FIXING** Weight - Peso: gr. 58 / 2,04 oz.
Pcs - Pezzi 1



Wiring diagrams - Schemi di collegamento (Max. LED distance at page info8 - Massima distanza LED a pagina info8)



5.1.1

Constant voltage drivers - Compact case - Not dimmable
Alimentatori a tensione costante - Formato compatto - Non regolabili

constant
VOLTAGE

**RIPPLE
FREE**

Pst LM ≤ 1
SVM $\leq 0,4$



Rated Voltage
Tensione Nominale
220 ÷ 240 V

Frequency
Frequenza
50-60 Hz

AC Operation range
Tensione di utilizzo AC
198 ÷ 264 V

Power - Potenza
0 ÷ 150 W

iTHD
 $\leq 10\%$ ⁽¹⁾

Output current ripple
 $\leq 3\%$ ⁽¹⁾

Standards compliance
EN 55015
EN 61000-3-2
EN 61000-3-3
EN 61347-1
EN 61347-2-13
EN 61547

Max. pcs for CB B16A
(see page info17)
30 pcs

In rush current
35A 1000 μ sec

Article Articolo	Code Codice	P out W	V out DC	I out DC	U out V	ta °C	tc °C	λ max. Power Factor	η max. Efficiency ⁽¹⁾
SIRIO 150W 48V	127356	150	48	3 A max.	52	-20...+50	80	0,98	> 94 %

⁽¹⁾ Referred to $V_m = 230$ V, 100% load - Riferito a $V_m = 230$ V, carico 100%

Features

- Double input terminal blocks to loop other driver.
- AC/DC electronic driver with output in voltage, specific for installations in compliance with the standards of lighting applications.
- IP20 independent driver, for indoor use.
- Class I protection against electric shock for direct or indirect contact.
- Input and output terminal blocks on the opposite sides (wire cross-section up to 2,5 mm² / AWG13).
- Clamping screws on primary and secondary circuits for cables with diameter: min. 3 mm - max. 8 mm.
- Driver can be secured with slot for screws.
- Protections:
 - against overheating and short circuits;
 - against mains voltage spikes;
 - against overloads.

Caratteristiche

- Doppia morsettiera lato rete per rimando ad altro alimentatore.
- Alimentatore elettronico tipo AC/DC con uscita in tensione specifico per installazioni con Norme settore illuminazione.
- Alimentatore indipendente IP20, per uso interno.
- Protetto in classe I contro le scosse elettriche per contatti diretti e indiretti.
- Morsetti di entrata e uscita contrapposti (sezione cavo fino a 2,5mm/ AWG13)
- Serracavo su primario e secondario per cavi di diametro: min. 3 mm - max. 8 mm.
- Fissaggio dell'alimentatore tramite asole per viti.
- Protezioni:
 - termica e cortocircuito;
 - contro le extra-tensioni di rete;
 - contro i sovraccarichi.

7 YEARS WARRANTY
3% FAILURE RATE

10 YEARS WARRANTY
5% FAILURE RATE

PRODUCER'S LIABILITY
TCI

10 YEARS WARRANTY TO THE END USER
ACCORDING TO THE EUROPEAN CONDITIONS

The data shown are preliminary and may change - I dati riportati sono preliminari e potrebbero subire variazioni





5.1.1

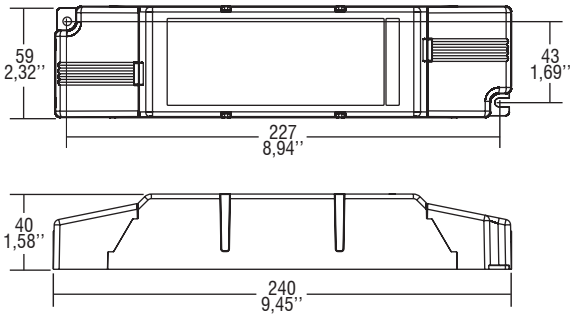
Constant voltage drivers - Compact case - Not dimmable
Alimentatori a tensione costante - Formato compatto - Non regolabili

SIRIO 150W 48V

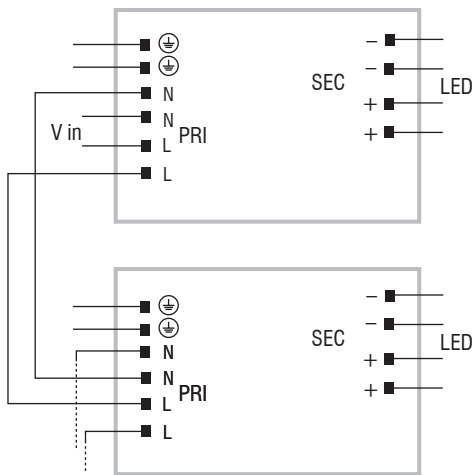
Direct current electronic drivers
Alimentatori elettronici in corrente continua

Made in Italy 

 **IP 20**  **SCREW FIXING**  Ø80 3,15"  Weight - Peso gr. 370 / 13,05 oz.
Pcs - Pezzi 25



Wiring diagrams - Schemi di collegamento (Max. LED distance at page info8 - Massima distanza LED a pagina info8)



5.1.1

Constant voltage drivers - Compact case - Not dimmable
Alimentatori a tensione costante - Formato compatto - Non regolabili

Direct current electronic drivers Alimentatori elettronici in corrente continua

constant
VOLTAGE

277
Vin

Pst LM ≤ 1
SVM ≤ 0,4

DAMP LOCATION

UL US
E334411
Class P

110

SELV 60V



DC 60W 24V VPSD



DC 100W 24V VPSD



Rated Voltage
Tensione Nominale
120 ÷ 277 V

Frequency
Frequenza
50-60 Hz

AC Operation range
Tensione di utilizzo AC
108 ÷ 305 V

Power
Potenza
20 ÷ 60 W ⁽²⁾
50 ÷ 100 W ⁽³⁾

iTHD
≤ 20%

Output current ripple
≤ 3% ⁽¹⁾

Standards compliance
UL 8750
UL 1310
CSA-C22-2 n° 107.1
CSA-C22.2 n° 250.13-17
EN 55015
EN 60598-1
EN 61000-3-2
EN 61000-3-3
EN 61347-1
EN 61347-2-13
EN 61547

Max. pcs for CB B16A
VPSD 60W: 8 pcs
VPSD 100W: 4 pcs

In rush current
VPSD 60W: 70A 250μsec
VPSD 100W: 150A 250μsec

Article Articolo	Code Codice	P out W	V out DC	I out DC	ta °C	tc °C	λ max. Power Factor	η max. Efficiency ⁽¹⁾
DC 60W 24V VPSD ⁽²⁾	127811	60	24	2,5 A max.	-25...+55	85	0,95	> 90 %
DC 100W 24V VPSD ⁽³⁾	127812	100	24	4,15 A max.	-40...+55	90	0,95	> 90 %

⁽¹⁾ Referred to V_{in} = 277 V, 100% load - Riferito a V_{in} = 277 V, carico 100%

Features

- Independent driver with case IP52 (see page info7 for the correct connection of connecting leads).
- For connections use wire rated for at least 90° C (195° F).
- AC/DC electronic driver with output in voltage, specific for installations in compliance with the standards of lighting applications.
- Class II protection against electric shock for direct or indirect contact.
- Supplied with connecting leads on primary and secondary circuits for connection (cable length 30 cm / 11,81").
- Protections:
 - against overheating and short circuits;
 - against mains voltage spikes;
 - against overloads.
- UL approval:
 - Dry and damp location;
 - Class2;
 - Type HL;
 - Class P.

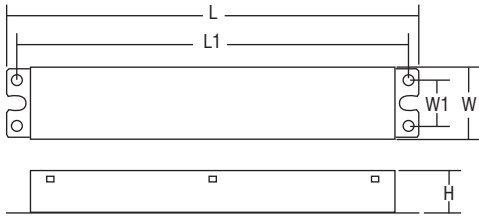
Caratteristiche

- Alimentatore indipendente con case IP52 (vedi pagina info7 per il corretto collegamento dei cavi di connessione).
- Per i collegamenti utilizzare un cavo adatto per temperature fino a 90° C (195° F).
- Alimentatore elettronico tipo AC/DC con uscita in tensione specifico per installazioni con Norme settore illuminazione.
- Protetto in classe II contro le scosse elettriche per contatti diretti e indiretti.
- Fornito di cavi di connessione su primario e secondario per il collegamento (lunghezza cavi 30 cm / 11,81").
- Protezioni:
 - termica e cortocircuito;
 - contro le extra-tensioni di rete;
 - contro i sovraccarichi.
- Approvazione UL:
 - Dry and damp location;
 - Class2;
 - Type HL;
 - Class P.

5.1.1

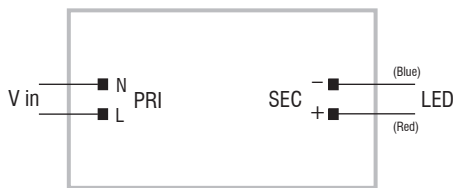
Constant voltage drivers - Compact case - Not dimmable
Alimentatori a tensione costante - Formato compatto - Non regolabili

Direct current electronic drivers
Alimentatori elettronici in corrente continua



Article Articolo	Dimensions - Dimensioni					Weight Peso
	L	L1	W	W1	H	
DC 60W 24V VPSD	148,2	144,2	45,6	27,4	25,4	gr. 340 - 11,9 oz.
DC 100W 24V VPSD	241,3	228,6	43	26,6	25,4	gr. 490 - 17,2 oz.

Wiring diagrams - Schemi di collegamento (Max. LED distance at page info8 - Massima distanza LED a pagina info8)



5.1.1

Constant voltage drivers - Compact case - Not dimmable
 Alimentatori a tensione costante - Formato compatto - Non regolabili

Direct current electronic drivers
Alimentatori elettronici in corrente continua

constant
VOLTAGE



Rated Voltage
Tensione Nominale
200 ÷ 240 V

Frequency
Frequenza
50-60 Hz

Power - Potenza
1 ÷ 350 W

iTHD
≤ 10% (3)

Output current ripple
≤ 3% (1)

Standards compliance
EN 55015
EN 61000-3-2
EN 61000-3-3
EN 61347-1
EN 61347-2-13
EN 61547
EN 62384

Max. pcs for CB B16A
(see page info17)
75W: 4 pcs
100W: 7 pcs
150W: 7 pcs
200W: 4 pcs
240W: 4 pcs
350W: 1 pcs

In rush current
75W: 50A 400μsec
100W: 53A 250μsec
150W: 59A 200μsec
200W: 51A 500μsec
240W: 65A 350μsec
350W: 105A 600μsec

Article Articolo	Code Codice	P out W	V out DC	I out DC	ta °C	tc °C	λ max. Power Factor ⁽¹⁾	η max. Efficiency ⁽¹⁾
VEGA 75W 24V IP67	145144	75	24	3,125 A max.	-40...+ 60	90	0,98 Pout ≥ 14 W	> 88 %
VEGA 100W 24V IP67	145145	100	24	4,167 A max.	-40...+ 60	90	0,97 Pout ≥ 25 W	> 89 %
VEGA 150W 24V IP67	145146	150	24	6,250 A max.	-40...+ 60	90	0,98 Pout ≥ 25 W	> 93 %
VEGA 200W 24V IP67	145147	200	24	8,333 A max.	-40...+ 60	90	0,99 Pout ≥ 34 W	> 93 %
VEGA 240W 24V IP67	145148	240	24	10 A max.	-40...+ 55	90	0,99 Pout ≥ 39 W	> 93 %
VEGA 350W 24V IP67	145149	350	24	14,583 A max.	-40...+ 55	90	0,98 Pout ≥ 70 W	> 93 %

(1) Referred to $V_m = 230$ V, 100% load - Riferito a $V_m = 230$ V, carico 100%

Features

- Independent driver with case IP67 (see page info7 for the correct connection of connecting leads).
- Class I protection against electric shock for direct or indirect contact.
- Supplied with connecting leads on primary and secondary circuits for connection.
- If the input cable is damaged it can only be replaced by authorized personnel.
- Protections against mains voltage spikes.

Caratteristiche

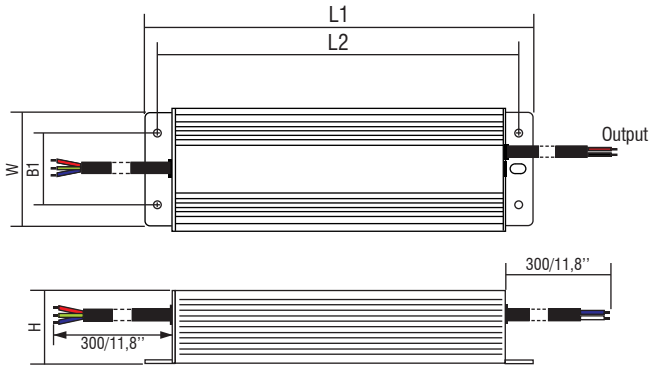
- Alimentatore indipendente con case IP67 (vedi pagina info7 per il corretto collegamento dei cavi di connessione).
- Protetto in classe I contro le scosse elettriche per contatti diretti e indiretti.
- Fornito di cavi di connessione su primario e secondario per il collegamento.
- Se il cavo di rete è danneggiato deve essere sostituito da personale autorizzato.
- Protezioni contro le extra-tensioni di rete.

The data shown are preliminary and may change - I dati riportati sono preliminari e potrebbero subire variazioni

5.1.1

Constant voltage drivers - Compact case - Not dimmable
Alimentatori a tensione costante - Formato compatto - Non regolabili

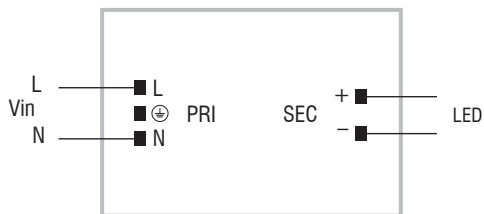
Direct current electronic drivers
Alimentatori elettronici in corrente continua



Article Articolo	Dimensions - Dimensioni					Weight - Peso
	L1	L2	W	H	B1	
VEGA 75W 24V IP67	136	125,5	67,2	37	34	gr. 600 / 21,16 oz.
VEGA 100W 24V IP67	147,5	137	67,2	37	34	gr. 650 / 22,92 oz.
VEGA 150W 24V IP67	162,5	152	67,2	37	34	gr. 740 / 26,10 oz.
VEGA 200W 24V IP67	175,5	165	67,2	37	34	gr. 800 / 28,21 oz.
VEGA 240W 24V IP67	193,5	183	67,2	37	34	gr. 900 / 31,74 oz.
VEGA 350W 24V IP67	224,5	214	97	41,8	40	Kg. 18,8 / 63 oz.

Wiring diagrams - Schemi di collegamento

(Max. LED distance at page info8 - Massima distanza LED a pagina info8)



5.1.1

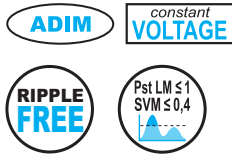
Constant voltage drivers - Compact case - Not dimmable
Alimentatori a tensione costante - Formato compatto - Non regolabili

EFUR 1...10 V HPFU



Direct current dimmable electronic drivers
Alimentatori elettronici regolabili in corrente continua

Made in Italy



Rated Voltage
Tensione Nominale
100 ÷ 127 V ⁽²⁾
220 ÷ 240 V

Frequency
Frequenza
50-60 Hz

AC Operation range
Tensione di utilizzo AC
90 ÷ 264 V

DC Operation range
Tensione di utilizzo DC
(see page info15)
DC 176 ÷ 280 V

Power - Potenza
0 ÷ 20 W

Input Power
Potenza in ingresso
23,6 (12,2 ⁽²⁾) W

iTHD
≥ 40% ⁽¹⁾

Output current ripple
≤ 3% ⁽¹⁾

Standards compliance
EN 55015
EN 61000-3-2
EN 61000-3-3
EN 61347-1
EN 61347-2-13
EN 61547
EN 62384

Max. pcs for CB B16A
(see page info17)
27 pcs

In rush current
27A 250µsec

Article Articolo	Code Codice	P out W	V out DC ⁽¹⁾	I out DC	ta °C	tc °C	λ max. Power Factor	η max. Efficiency ⁽¹⁾
EFUR 12V HPFU	141127	20 (10 ⁽²⁾)	12	2,08 (0,83 ⁽²⁾) A max.	-25...+50	80	0,87 ⁽³⁾ (0,9 ⁽²⁾) C	> 85 %
EFUR 24V HPFU	141128	20 (10 ⁽²⁾)	24	1,04 (0,42 ⁽²⁾) A max.	-25...+50	80	0,87 ⁽³⁾ (0,9 ⁽²⁾) C	> 87 %

⁽¹⁾ Referred to V_m = 230 V, 100% load - Riferito a V_m = 230 V, carico 100%

⁽²⁾ Pout > 2 W

⁽³⁾ Pout > 11 W

Light output level in DC operation: Factory default 100% EOfu=1

Livello di emissione luminosa in funzionamento DC: Impostazioni di fabbrica 100% EOfu=1

Accessories not supplied - Accessori non a corredo	
Article - Articolo	Code - Codice
REG 1-10 V (12.3)	123999L
WIRELESS INTERFACES (W)	-

Features

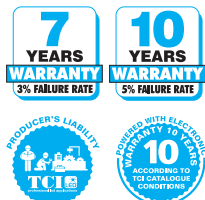
- **Double input terminal blocks to loop other driver.**
- Light regulation 1 - 100 % by means 1...10 V local interface (I=1 mA) or 100 Kohm potentiometer.
- IP20 independent driver, for indoor use.
- Class II protection against electric shock for direct or indirect contact.
- Supplied with terminal cover and cable retainer.
- Input and output terminal blocks on opposite sides.
- Double terminal block on primary and secondary circuits (wire cross-section up to 2,5 mm² / AWG13).
- Clamping screws on primary and secondary circuits for cables with diameter: min. 3 mm - max. 8 mm.
- Driver can be secured with slot for screws.
- Protections:
 - against overheating and short circuits;
 - against mains voltage spikes;
 - against overloads.
- Thermal protection = C.5.a.
- Specific dimming terminal connection with a 1...10 Vdc electronic potentiometer (1...10 V local dimming, double insulation required for external connection). I = 1mA.
- It can be dimmed by the potentiometer only if used individually.

Caratteristiche

- **Doppia morsettieria lato rete per rimando ad altro alimentatore.**
- Regolazione della luminosità 1 - 100 % mediante interfaccia locale 1...10 V (I=1 mA) o potenziometro da 100 Kohm.
- Alimentatore indipendente IP20, per uso interno.
- Protetto in classe II contro le scosse elettriche per contatti diretti e indiretti.
- Fornito di coprimorsetto e serracavo.
- Morsetti di entrata e uscita contrapposti.
- Doppia morsettieria su primario e secondario (sezione cavo fino a 2,5 mm² / AWG13).
- Serracavo su primario e secondario per cavi di diametro: min. 3 mm - max. 8 mm.
- Fissaggio dell'alimentatore tramite asole per viti.
- Protezioni:
 - termica e cortocircuito;
 - contro le extra-tensioni di rete;
 - contro i sovraccarichi.
- Protezione termica = C.5.a.
- Provvisto di morsetto specifico per la regolazione collegando un potenziometro elettronico 1...10 Vdc (dimmerazione locale 1...10 V, per connessioni esterne all'apparecchio garantire il doppio isolamento). I = 1mA.
- Regolabile tramite potenziometro solo se utilizzato singolarmente.

5.1.2





Constant voltage drivers - Compact case - Dimmable
Alimentatori a tensione costante - Formato compatto - Regolabili

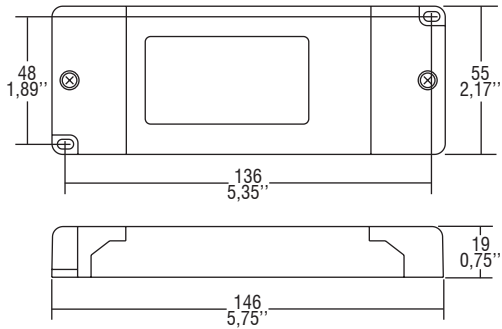


EFUR 1...10 V HPFU

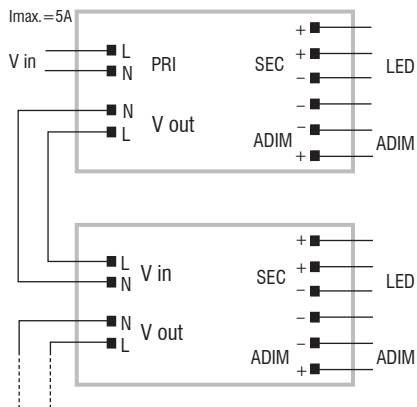
Direct current dimmable electronic drivers
Alimentatori elettronici regolabili in corrente continua

Made in Italy 

 **IP 20**  **SCREW FIXING**  Ø60 2.36"  Weight - Peso gr. 130 / 4,58 oz.
Pcs - Pezzi 20



Wiring diagram - Schema di collegamento (Max. LED distance at page info8 - Massima distanza LED a pagina info8)



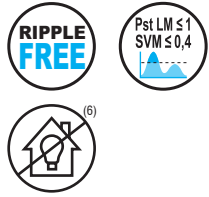
5.1.2

Constant voltage drivers - Compact case - Dimmable
Alimentatori a tensione costante - Formato compatto - Regolabili

VSTR RGB - 1...10 V / PUSH / IR

Direct current dimmable electronic drivers
Alimentatori elettronici regolabili in corrente continua

Made in Italy 



Rated Voltage
Tensione Nominale
220 ÷ 240 V

Frequency
Frequenza
50-60 Hz

AC Operation range
Tensione di utilizzo AC
198 ÷ 264 V

DC Operation range
Tensione di utilizzo DC
(see page info15)
DC 176 ÷ 275 V
(NO PUSH mode function)

Power - Potenza
0 ÷ 120 W

iTHD
 $\le 10\%$ ⁽¹⁾

Output current ripple
 $\le 3\%$ ⁽¹⁾

Standards compliance
EN 55015
EN 61000-3-2
EN 61000-3-3
EN 61347-1
EN 61347-2-13
EN 61547

Max. pcs for CB B16A
(see page info17)
8 pcs

In rush current
35A 1000 μ sec

Article Articolo	Code Codice	P out W	V out DC	I out DC	ta °C	tc °C	λ max. Power Factor	η max. Efficiency ⁽¹⁾
DC 80W 12V VSTR	122732	80 ⁽³⁾	3x12	6,7 A max.	-25...+45	70	0,97	-
DC 120W 24V VSTR ⁽⁵⁾	122730	120 ⁽²⁾	3x24	5 A max.	-25...+50	75	0,98 ⁽⁴⁾	-

⁽¹⁾ Referred to $V_{in} = 230$ V, 100% load - Riferito a $V_{in} = 230$ V, carico 100%

⁽²⁾ Connecting up to 100 W on a single channel
Possibilità di collegare fino a 100 W sul singolo canale

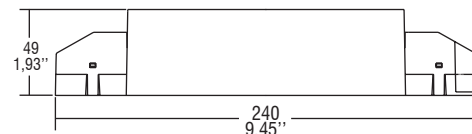
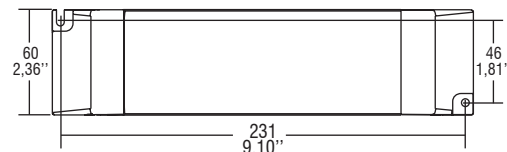
⁽³⁾ Connecting up to 50 W on a single channel
Possibilità di collegare fino a 50 W sul singolo canale

⁽⁴⁾ $P_{out} > 39$ W

Light output level in DC operation: Factory default 100% EOfu=1
Livello di emissione luminosa in funzionamento DC: Impostazioni di fabbrica 100% EOfu=1



Weight - Peso gr. 395 / 13,93 oz.
Pcs - Pezzi 20



Features

- ⁽⁶⁾ Dimmable electronic driver with RGB control for applications where the primary purpose of the light is the scenographic effect.
- Dimmable electronic driver with output voltage for LED modules, three outputs for LED modules (RGB).
- IP20 independent driver, for indoor use.
- Class I protection against electric shock for direct or indirect contact.
- Input and output terminal blocks on opposite sides (wire cross-section up to 2,5 mm² / AWG13).
- Protections:
 - against overheating and short circuits;
 - against mains voltage spikes;
 - against overloads;
 - protection fuse at input.
- Thermal protection = C.5.a.
- If you using DC VSTR with DCC DALI INTERFACE connection 1 meter cable, not included, code 485720518 (page 12.8).

The data shown are preliminary and may change - I dati riportati sono preliminari e potrebbero subire variazioni

Accessories not supplied - Accessori non a corredo		
Article - Articolo	L	Code - Codice
Cavetto con ricevitore IR Receiver IR with cable	2 m / 6 ft	122093
Cavetto di sincronizzazione Synchronization cable	2 m / 6 ft	425720016
Telecomando Remote control	-	150120A
WIRELESS INTERFACES (W.)		
DCC DALI INTERFACE (12.4) single channel use utilizzo singolo canale	-	122099
RGB synchronization cable Cavetto di sincronizzazione RGB	1 m / 3 ft	485720518



Remote control - Telecomando (150120A)

Caratteristiche

- ⁽⁶⁾ Alimentatore elettronico regolabile con controllo RGB per applicazioni dove lo scopo primario della luce è l'effetto scenografico.
- Alimentatore elettronico regolabile con uscita in tensione per moduli LED, tre uscite per moduli LED (RGB).
- Alimentatore indipendente IP20, per uso interno.
- Protetto in classe I contro le scosse elettriche per contatti diretti e indiretti.
- Morsetti di entrata ed uscita contrapposti (sezione cavo fino a 2,5 mm² / AWG13).
- Protezioni:
 - termica e cortocircuito;
 - contro le extra-tensioni di rete;
 - contro i sovraccarichi;
 - fusibile di protezione all'ingresso.
- Protezione termica = C.5.a.
- Se si utilizza DC VSTR con DCC DALI INTERFACE collegamento con cavetto da 1 metro, non a corredo, codice 485720518 (pagina 12.8).

5.1.2

Constant voltage drivers - Compact case - Dimmable
Alimentatori a tensione costante - Formato compatto - Regolabili

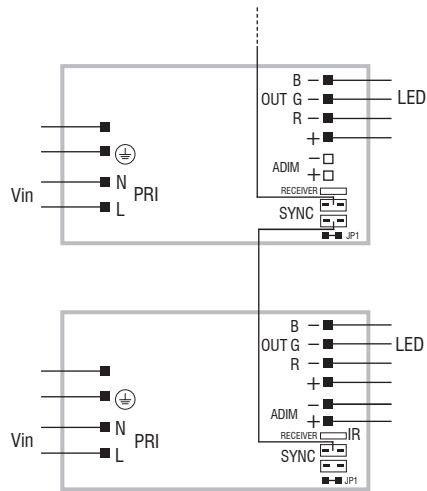


Direct current dimmable electronic drivers Alimentatori elettronici regolabili in corrente continua

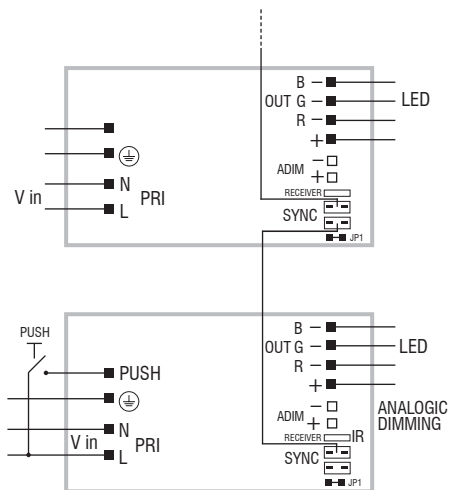
Made in Italy

Wiring diagram - Schema di collegamento

(Max. LED distance at page info8 - Massima distanza LED a pagina info8)



White/RGB mode with IR remote controller -
Collegamento bianco/RGB con telecomando IR

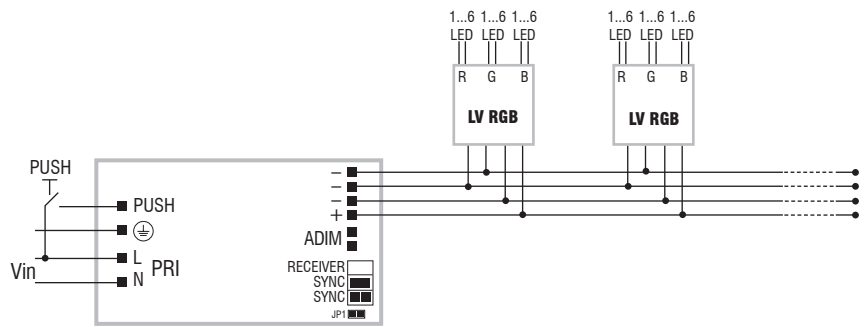


White mode with PUSH and ADIM -
Collegamento singolo colore con PUSH e ADIM

Operation Mode

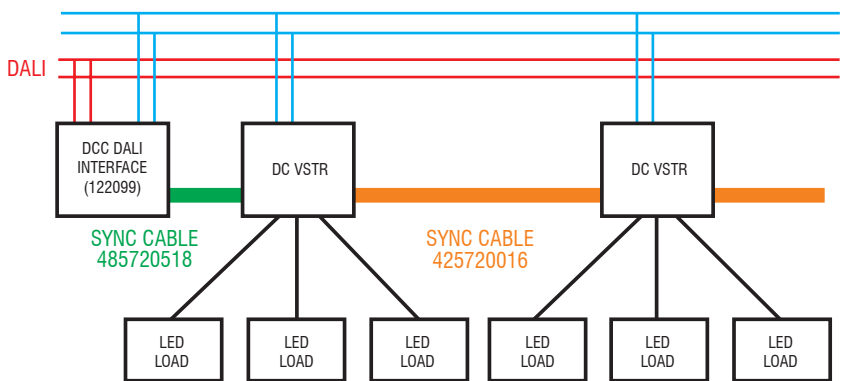
- White mode with PUSH:
 - a short push to turn on and off;
 - a longer push to increase or decrease light intensity;
 - regulation automatically stops at minimum and maximum values;
 - for another on, regulation or off command, release the push button and give the desired command again.
 - White/RGB mode with IR remote controller:
 - can turn on and off;
 - independent regulation of RGB channels;
 - light show selection;
 - selection of the speed of the light show time duration.
 - RGB mode with PUSH:
 - short pressure "when off" to turn on;
 - short pressure "when on" to select the light show;
 - prolonged pressure "when off" to choose the colour;
 - prolonged pressure "when on" to turn off.
 - Light regulation 0 - 100 % by means of PUSH function, 0/1...10 V local interface ($I = 0,35 \text{ mA}$) or 100 Kohm potentiometer.
 - Specific dimming terminal connection with a 0/1...10 Vdc electronic potentiometer (0/1...10 V local dimming, double insulation required for external connection).
 - The maximum length of the cable, from the push button to the last transformer, must not exceed 15 m / 49 ft. In the case of a cable longer than 15 m / 49 ft, keep same separated from the power system cable 220 - 240 V.
 - Max. 10 synchronized drivers of which only one can be controlled (1 Master + 9 Slaves).
 - Synchronization cable is separately supplied (code 425720016).
 - Remote control and IR receiver with 2 m (6 ft) long cable, supplied separately.
- For additional details for regulations see pages info12-14.

Example of application - Esempio di applicazione



PHASE
NEUTRAL

MAX. 10 DRIVER SYNCRONIZED WITH 1 DCC DALI INTERFACE
MAX. 10 ALIMENTATORI SINCRONIZZATI CON 1 DCC DALI INTERFACE



Single color DALI dimming with RGB series - Collegamento DALI singolo colore con serie RGB

Jumper setting - Settaggio jumper	
RGB mode / IR+TLC	NO JP1
SINGLE channel / PUSH / 1...10 V	JP1 ON
SLAVE	JP1 ON

Modalità di funzionamento

- Collegamento ad un solo colore (bianco) con PUSH:
 - una pressione breve per accendere e spegnere;
 - una pressione prolungata per aumentare o diminuire l'intensità luminosa;
 - la regolazione si ferma automaticamente ai valori minimi e massimi;
 - per un nuovo comando accensione, regolazione o spegnimento, rilasciare il pulsante e dare nuovamente il comando desiderato.
 - Collegamento bianco/RGB con telecomando IR:
 - possibilità di accensione e spegnimento;
 - regolazione indipendente dei canali RGB;
 - selezione show luminoso;
 - selezione della velocità di durata dello show luminoso.
 - Collegamento RGB con PUSH:
 - breve pressione "da spento" per accensione;
 - breve pressione "da acceso" per selezionare lo show luminoso;
 - pressione prolungata "da spento" per la scelta del colore;
 - pressione prolungata "da acceso" per lo spegnimento.
 - Regolazione della luminosità 0 - 100 % mediante funzione PUSH, interfaccia locale 0/1...10 V ($I = 0,35 \text{ mA}$) o potenziometro da 100 Kohm.
 - Provvisto di morsetto specifico per la regolazione collegando un potenziometro elettronico 0/1...10 Vdc (dimmerazione locale 0/1...10 V, per connessioni esterne all'apparecchio garantire il doppio isolamento).
 - La lunghezza massima del cavo, dal pulsante all'ultimo trasformatore, deve essere max. 15 m / 49 ft. In caso di applicazioni dove il cavo superi i 15 m / 49 ft, tenere lo stesso separato dal cavo di rete 220 - 240 V.
 - Max. 10 alimentatori sincronizzati, di cui uno solo comandato da uno o più punti (1 Master + 9 Slaves).
 - Cavetto per la sincronizzazione fornito separatamente (codice 425720016).
 - Telecomando e ricevitore IR con cavo lungo 2 m (6 ft) forniti separatamente.
- Per ulteriori dettagli sulle regolazioni vedi pagine info12-14.

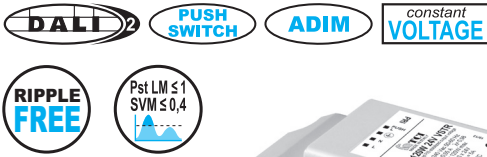
5.1.2

Constant voltage drivers - Compact case - Dimmable
Alimentatori a tensione costante - Formato compatto - Regolabili

VSTR - DALI / PUSH / 1...10 V

Direct current dimmable electronic drivers
Alimentatori elettronici regolabili in corrente continua

Made in Italy 



Rated Voltage
Tensione Nominale
220 ÷ 240 V

Frequency
Frequenza
50/60 Hz

AC Operation range
Tensione di utilizzo AC
198 ÷ 264 V

DC Operation range
Tensione di utilizzo DC
(see page info15)
DC 176 ÷ 275 V
(NO PUSH mode function)

Power
Potenza
0 ÷ 120 W

Stand by power
≤ 0,5 W

Output current ripple
≤ 3%⁽¹⁾

Standards compliance
EN 55015
EN 61000-3-2
EN 61000-3-3
EN 61347-1
EN 61347-2-13
EN 61547
EN 62386-101
EN 62386-102
EN 62386-207
EN 62386-251

Max. pcs for CB B16A
(see page info17)
8 pcs

In rush current
35A 1000µsec

Article Articolo	Code Codice	P out W	V out DC	I out DC	ta °C	tc °C	λ max. Power Factor	η max. Efficiency ⁽¹⁾
DC 120W 24V VSTR DALI	122731	120	24	5 A max.	-25...+50	75	0,98 ⁽²⁾	> 92 %

⁽¹⁾ Referred to $V_{in} = 230 V$, 100% load - Riferito a $V_{in} = 230 V$, carico 100%

⁽²⁾ $P_{out} > 39 W$

Light output level in DC operation: Factory default 100% E0Fu=1

Livello di emissione luminosa in funzionamento DC: Impostazioni di fabbrica 100% E0Fu=1

Features

- IP20 independent driver, for indoor use.
- Class I protection against electric shock for direct or indirect contact.
- Input and output terminal blocks on opposite sides (input: wire cross-section up to 2,5 mm² / AWG13; output: wire cross-section up to 1,5 mm² / AWG15).
- Protections:
 - against overheating and short circuits;
 - against mains voltage spikes;
 - against overloads;
 - protection fuse at input.
- Thermal protection = C.5.a.

Caratteristiche

- Alimentatore indipendente IP20, per uso interno.
- Protetto in classe I contro le scosse elettriche per contatti diretti e indiretti.
- Morsetti di entrata ed uscita contrapposti (ingresso: sezione cavo fino a 2,5 mm² / AWG13; uscita: sezione cavo fino a 1,5 mm² / AWG15).
- Protezioni:
 - termica e cortocircuito;
 - contro le extra-tensioni di rete;
 - contro i sovraccarichi;
 - fusibile di protezione all'ingresso.
- Protezione termica = C.5.a.

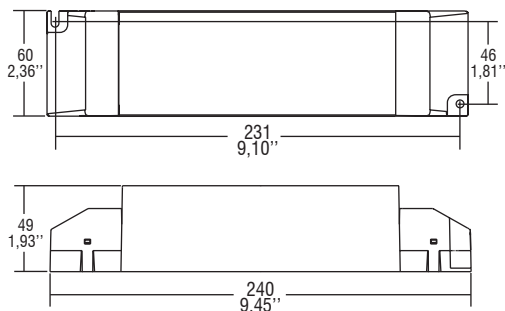


The data shown are preliminary and may change - I dati riportati sono preliminari e potrebbero subire variazioni

5.1.2

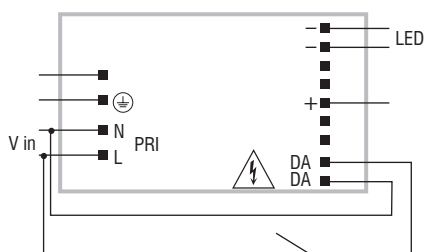
Constant voltage drivers - Compact case - Dimmable
Alimentatori a tensione costante - Formato compatto - Regolabili

IP 20 **SCREW FIXING** Ø80 3.15" Weight - Peso gr. 395 / 13,93 oz. Pcs - Pezzi 20

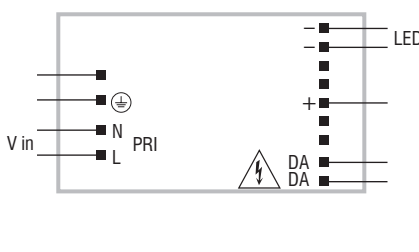


Wiring diagram - Schema di collegamento

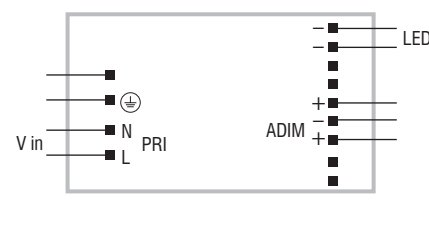
(Max. LED distance at page info8 - Massima distanza LED a pagina info8)



PUSH SWITCH diagram
 Collegamento PUSH SWITCH



DALI diagram
 Collegamento DALI



ADIM diagram
 Collegamento ADIM

5.1.2

Constant voltage drivers - Compact case - Dimmable
 Alimentatori a tensione costante - Formato compatto - Regolabili

Operation Mode

- Light regulation 0/1 - 100 % by means of PUSH SWITCH function, 0/1...10 V local interface (I = 1 mA) or 100 Kohm potentiometer and DALI.
- Features DALI dimming (0/1 - 100 %):
 - memory function for sets or light groups;
 - recall of stored functions;
 - compatible with standard DALI interfaces.
- Designed to work with DALI-2 systems.
- Light regulation 0/1 - 100 % by means of PUSH SWITCH function (mains voltage):
 - a short push to turn on and off;
 - a longer push to increase or decrease light intensity;
 - regulation automatically stops at minimum and maximum values;
 - for another on, regulation or off command, release the push button and give the desired command again;
 - **dimming level memory at mains restore.**

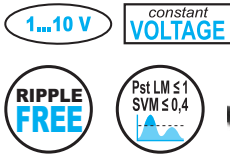
For additional details for regulations see pages info12-14.

Modalità di funzionamento

- Regolazione della luminosità 0/1 - 100 % mediante funzione PUSH SWITCH, interfaccia locale 0/1...10 V (I = 1 mA) o potenziometro da 100 Kohm e DALI.
- Caratteristiche della regolazione DALI (0/1 - 100 %):
 - funzione di memoria per scenari o gruppi luminosi;
 - richiamo di funzioni memorizzate;
 - compatibilità con interfacce DALI standard.
- Progettato per funzionare con sistemi DALI-2.
- Regolazione della luminosità 0/1 - 100 % mediante la funzione PUSH SWITCH (tensione di rete):
 - una pressione breve per accendere e spegnere;
 - una pressione prolungata per aumentare o diminuire l'intensità luminosa;
 - la regolazione si ferma automaticamente ai valori minimi e massimi;
 - per un nuovo comando accensione, regolazione o spegnimento, rilasciare il pulsante e dare nuovamente il comando desiderato;
 - **ripristino del livello di dimming al ritorno alimentazione.**

Per ulteriori dettagli sulle regolazioni vedi pagine info12-14.

Direct current dimmable electronic drivers
Alimentatori elettronici regolabili in corrente continua



Rated Voltage
Tensione Nominale
 200 ÷ 240 V

Frequency
Frequenza
 50-60 Hz

Power - Potenza
 10 ÷ 200 W

iTHD
 ≤ 20% ⁽¹⁾

Output current ripple
 ≤ 3% ⁽¹⁾

Standards compliance
 EN 55015
 EN 61000-4-2,3,4,5,6,11
 EN 61347-1
 EN 61347-2-13
 EN 61547
 EN 61000-3-2
 (≥60% load)

Max. pcs for CB B16A
 (see page info17)
 VPS 100W: 12 pcs
 VPS 150W: 9 pcs
 VPS 200W: 6 pcs

In rush current
 VPS 100W: 45A 410μsec
 VPS 150W: 40A 520μsec
 VPS 200W: 50A 480μsec

Article Articolo	Code Codice	P out W	V out DC	I out DC	ta °C	tc °C	λ max. Power Factor ⁽¹⁾	η max. Efficiency ⁽¹⁾
DC 100W 12V VPS 1-10V	127906	100	12	8,3 A max.	-40...+60	70	0,98	> 83 %
DC 100W 24V VPS 1-10V	127907	100	24	4,15 A max.	-40...+60	70	0,98	> 85 %
DC 150W 12V VPS 1-10V	127908	150	12	12,5 A max.	-40...+60	80	0,99	> 87 %
DC 150W 24V VPS 1-10V	127909	150	24	6,25 A max.	-40...+60	80	0,99	> 89 %
DC 150W 48V VPS 1-10V	127933	150	48	3,12 A max.	-40...+60	80	0,99	> 89 %
DC 200W 12V VPS 1-10V ⁽²⁾	127910	200	12	16,6 A max.	-40...+60	80	0,99	> 87 %
DC 200W 24V VPS 1-10V	127911	200	24	8,5 A max.	-40...+60	80	0,99	> 89 %

⁽¹⁾ Referred to $V_m = 230$ V, 100% load - Riferito a $V_m = 230$ V, carico 100%

Accessories not supplied - Accessori non a corredo	
Article - Articolo	Code - Codice
REG 1-10 V (12.3)	123999L
WIRELESS INTERFACES (W)	-

Features

- Dimmable electronic driver with output voltage for LED modules.
- Independent driver with case IP66 (see page info7 for the correct connection of connecting leads).
- Class I protection against electric shock for direct or indirect contact.
- Supplied with connecting leads on primary and secondary circuits for connection.
- If the input cable is damaged it can only be replaced by authorized personnel.
- Protections against mains voltage spikes.

Caratteristiche

- Alimentatore elettronico regolabile con uscita in tensione per moduli LED.
- Alimentatore indipendente con case IP66 (vedi pagina info7 per il corretto collegamento dei cavi di connessione).
- Protetto in classe I contro le scosse elettriche per contatti diretti e indiretti.
- Fornito di cavi di connessione su primario e secondario per il collegamento.
- Se il cavo di rete è danneggiato deve essere sostituito da personale autorizzato.
- Protezioni contro le extra-tensioni di rete.

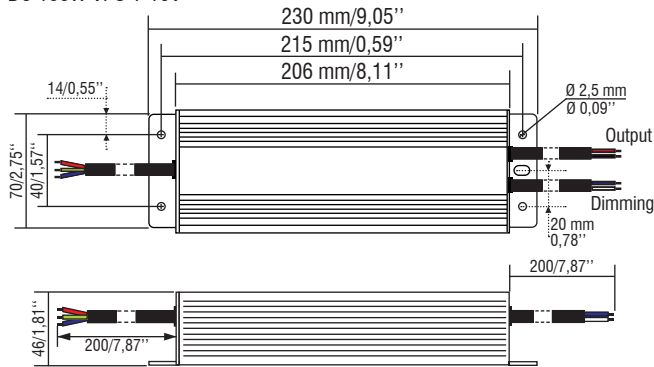
5.1.2

Constant voltage drivers - Dimmable case - Alimentatori a tensione costante - Formato compatto - Regolabili

Direct current dimmable electronic drivers Alimentatori elettronici regolabili in corrente continua

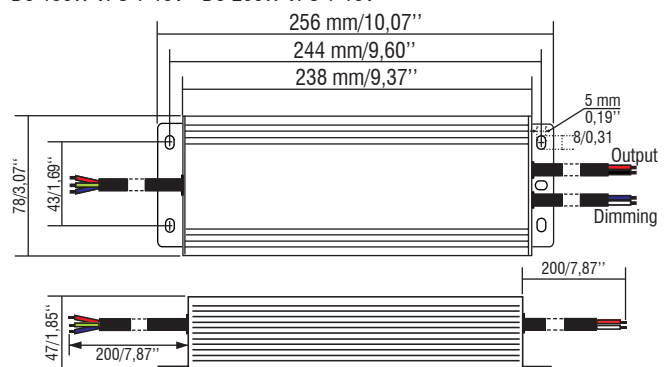
IP 66 **SCREW FIXING** $\varnothing 85$ 3,35" Weight - Peso gr. 1050 / 37 oz. Pcs - Pezzi - 10

DC 100W VPS 1-10V



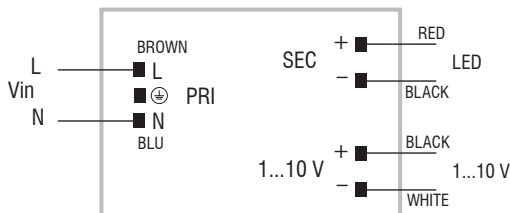
IP 66 **SCREW FIXING** $\varnothing 95$ 3,74" Weight - Peso gr. 1450 / 51,1 oz. Pcs - Pezzi - 10

DC 150W VPS 1-10V - DC 200W VPS 1-10V

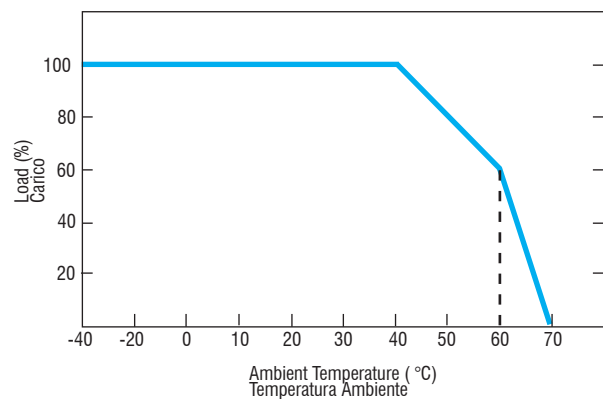


Wiring diagrams - Schemi di collegamento

(Max. LED distance at page info8 - Massima distanza LED a pagina info8)



Derating curve - Curva di declassamento



Operation Mode

- Switching off only on primary side (L-N).
- Light regulation 1- 100 % by means of 1...10 V interface ($I < 0,35$ mA), 600 Kohm potentiometer or 10 V PWM signal (100Hz...3KHz).
- Specific dimming cable for 0/1...10 Vdc electronic potentiometer (0/1...10 V local dimming, double insulation required for external connection).
- ⁽²⁾ LED load must be distributed on both output terminal block.

Modalità di funzionamento

- Spegnimento solo su primario (L-N).
- Regolazione della luminosità 1- 100 % mediante interfaccia 1...10 V ($I < 0,35$ mA), potenziometro da 600 Kohm o segnale PWM 10 V (100Hz...3KHz).
- Provisto di cavo specifico per la regolazione collegando un potenziometro elettronico 0/1...10 Vdc (dimmerazione locale 0/1...10 V, per connessioni esterne all'apparecchio garantire il doppio isolamento).
- ⁽²⁾ Il carico LED deve essere distribuito su entrambi i morsetti di uscita.

5.1.2

Constant voltage drivers - Dimmable
Alimentatori a tensione costante - Regolabili

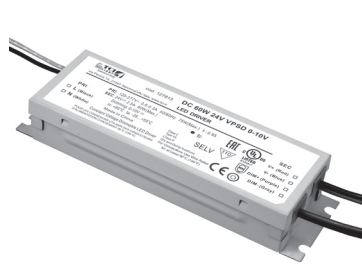
Direct current electronic drivers Alimentatori elettronici in corrente continua

0/1...10 V constant VOLTAGE

277 V_{in}

Pst LM ≤ 1
SVM ≤ 0,4

DAMP LOCATION E334411 Class P SELV 60V



DC 60W 24V VPSD 0-10 V



DC 100W 24V VPSD 0-10 V

2kV DIFF. 4kV COMM.

Rated Voltage
Tensione Nominale
120 ÷ 277 V

Frequency
Frequenza
50-60 Hz

AC Operation range
Tensione di utilizzo AC
108 ÷ 305 V

Power
Potenza
0 ÷ 60 W ⁽⁴⁾
50 ÷ 100 W ⁽⁵⁾

iTHD
≤ 15% ⁽³⁾
≤ 20% ⁽²⁾

Stand by power
≤ 0,5 W

Output current ripple
≤ 3% ⁽¹⁾

Standards compliance
UL 8750
UL 1310
CSA-C22-2 n° 107.1
CSA-C22.2 n° 250.13-17
EN 55015
EN 60598-1
EN 61000-3-2
EN 61000-3-3
EN 61347-1
EN 61347-2-13
EN 61547

Max. pcs for CB B16A
VPSD 60W: 8 pcs
VPSD 100W: 4 pcs

In rush current
VPSD 60W: 70A 250μsec
VPSD 100W: 150A 250μsec

Article Articolo	Code Codice	P out W	V out DC	I out DC	ta °C	tc °C	λ max. Power Factor	η max. Efficiency ⁽¹⁾
DC 60W 24V VPSD 0-10 V ⁽³⁾⁽⁴⁾	127813	60	24	2,5 A max.	-25...+55	85	0,95	> 90 %
DC 100W 24V VPSD 0-10 V ⁽²⁾⁽⁵⁾	127814	100	24	4,15 A max.	-40...+55	90	0,95	> 90 %

⁽¹⁾ Referred to V_{in} = 277 V, 100% load - Riferito a V_{in} = 277 V, carico 100%

Features

- Independent driver with case IP52 (see page info7 for the correct connection of connecting leads).
- 0/1...10 V interface insulated from the output.
- For connections use wire rated for at least 90° C (195° F).
- AC/DC electronic driver with output in voltage, specific for installations in compliance with the standards of lighting applications.
- Class II protection against electric shock for direct or indirect contact.
- Supplied with connecting leads on primary and secondary circuits for connection (cable length 30 cm / 11,81").
- Protections:
 - against overheating and short circuits;
 - against mains voltage spikes;
 - against overloads.
- UL approval:
 - Dry and damp location;
 - Class2;
 - Type HL;
 - Class P.

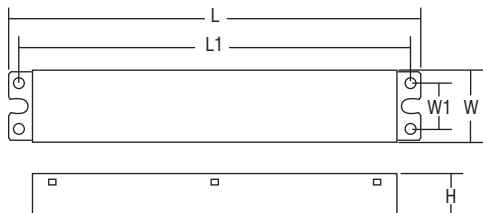
Caratteristiche

- Alimentatore indipendente con case IP52 (vedi pagina info7 per il corretto collegamento dei cavi di connessione).
- Interfaccia 0/1...10 V isolata dall'uscita.
- Per i collegamenti utilizzare un cavo adatto per temperature fino a 90° C (195° F).
- Alimentatore elettronico tipo AC/DC con uscita in tensione specifico per installazioni con Norme settore illuminazione.
- Protetto in classe II contro le scosse elettriche per contatti diretti e indiretti.
- Fornito di cavi di connessione su primario e secondario per il collegamento (lunghezza cavi 30 cm / 11,81").
- Protezioni:
 - termica e cortocircuito;
 - contro le extra-tensioni di rete;
 - contro i sovraccarichi.
- Approvazione UL:
 - Dry and damp location;
 - Class2;
 - Type HL;
 - Class P.

5.1.2

Constant voltage drivers - Dimmable
Alimentatori a tensione costante - Formato compatto - Regolabili

Direct current electronic drivers Alimentatori elettronici in corrente continua



Article Articolo	Dimensions - Dimensioni					Weight Peso
	L	L1	W	W1	H	
DC 60W 24V VPSD 0-10 V	148,2	144,2	45,6	27,4	25,4	gr. 340 - 11,9 oz.
DC 100W 24V VPSD 0-10 V	241,3	228,6	43	26,6	25,4	gr. 490 - 17,2 oz.

Wiring diagrams - Schemi di collegamento (Max. LED distance at page info8 - Massima distanza LED a pagina info8)



1...10 V diagram - Collegamento 1...10 V

Operation Mode

- Light regulation 0/5 - 100 % by 0/1...10 V interface.
For additional details for regulations see page info12.

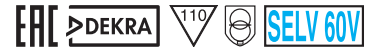
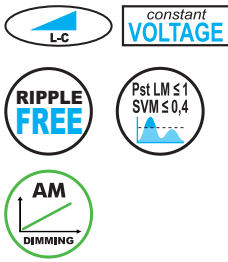
Modalità di funzionamento

- Regolazione della luminosità 0/5 - 100 % mediante interfaccia 0/1...10 V.
Per ulteriori dettagli sulle regolazioni vedi pagina info12.

5.1.2

Constant voltage drivers - Compact case - Dimmable
Alimentatori a tensione costante - Formato compatto - Regolabili

Direct current dimmable electronic drivers
Alimentatori elettronici regolabili in corrente continua



CVD 90W MD



CVD 200W / 300W MD



Rated Voltage
Tensione Nominale
 220 ÷ 240 V

Frequency
Frequenza
 50-60 Hz

Power - Potenza
 45 ÷ 80 W

iTHD
 ≤ 20% ⁽¹⁾

Output current ripple
 ≤ 3% ⁽¹⁾

Standards compliance
 EN 55015
 EN 61347-1
 EN 61347-2-13
 EN 61000-3-3
 EN 61000-3-2

Max. pcs for CB B16A
 (see page info17)
 CVD 90W: 11 pcs
 CVD 200W: 5 pcs
 CVD 300W: 3 pcs

In rush current
 CVD 90W: 86A 485μsec
 CVD 200W: 110A 485μsec
 CVD 300W: 116A 485μsec

Article Articolo	Code Codice	P out W	V out DC	I out DC	ta °C	tc °C	λ max. Power Factor	η max. Efficiency ⁽¹⁾
CVD 90W 24V MD	145093	20...90	24	3,75 A max.	-40...+40	80	0,95 ⁽²⁾	> 86 %
CVD 200W 24V MD	145094	40...200	24	8,33 A max.	-40...+40	80	0,95 ⁽³⁾	> 87 %
CVD 300W 24V MD	145095	60...300	24	12,5 A max.	-40...+40	85	0,95 ⁽⁴⁾	> 89 %

⁽¹⁾ Referred to $V_{in} = 230$ V, 100% load - Riferito a $V_{in} = 230$ V, carico 100%

⁽²⁾ Pout > 33 W

⁽³⁾ Pout > 113 W

⁽⁴⁾ Pout > 123 W

Accessories not supplied - Accessori non a corredo	
Article - Articolo	Code - Codice
ETDU29 (12.2)	180426
ETD2E9 (12.2)	180427

Features

- Dimmable electronic driver with output voltage for LED modules.
- IP20 (45 W) and IP 66 (200 W / 300 W) independent driver, for indoor and outdoor use (see page info5).
- 90 W:
 - Class II protection against electric shock for direct or indirect contact.
 - Input and output terminal blocks on opposite sides.
 - Single terminal block on primary and secondary (wire cross-section up to 0,75 - 4 mm² / AWG18 - AWG11).
- 200 W / 300 W:
 - Class I protection against electric shock for direct or indirect contact.
 - Cables on primary and secondary circuits for connection.
 - If the input cable is damaged it can only be replaced by authorized personnel.
- Protections:
 - against overheating and short circuits;
 - against mains voltage spikes;
 - against overloads.
- Thermal protection = C.5.e.

Caratteristiche

- Alimentatore elettronico regolabile con uscita in tensione per moduli LED.
- Alimentatori indipendenti IP20 (90 W) e IP 66 (200 W / 300 W), per uso interno ed esterno (vedi pagina info5).
- 90 W:
 - Protetto in classe II contro le scosse elettriche per contatti diretti e indiretti.
 - Morsetti di entrata e uscita contrapposti.
 - Singola morsettiera su primario e secondario (sezione cavo fino a 0,75 - 4 mm² / AWG18 - AWG11).
- 200 W / 300 W:
 - Protetto in classe I contro le scosse elettriche per contatti diretti e indiretti.
 - Fornito di cavi su primario e secondario per il collegamento.
 - Se il cavo di rete è danneggiato deve essere sostituito da personale autorizzato.
- Protezioni:
 - termica e cortocircuito;
 - contro le extra-tensioni di rete;
 - contro i sovraccarichi.
- Protezione termica = C.5.e.

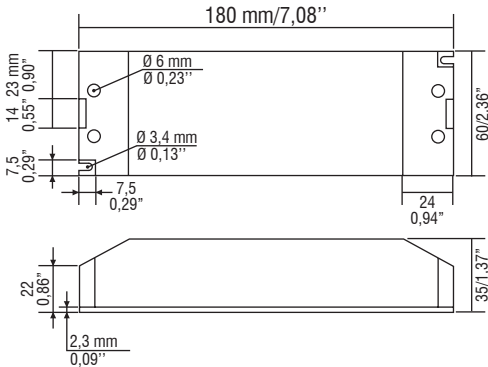
5.1.2

Constant voltage drivers - Compact case - Dimmable
 Alimentatori a tensione costante - Formato compatto - Regolabili

Direct current dimmable electronic drivers
Alimentatori elettronici regolabili in corrente continua

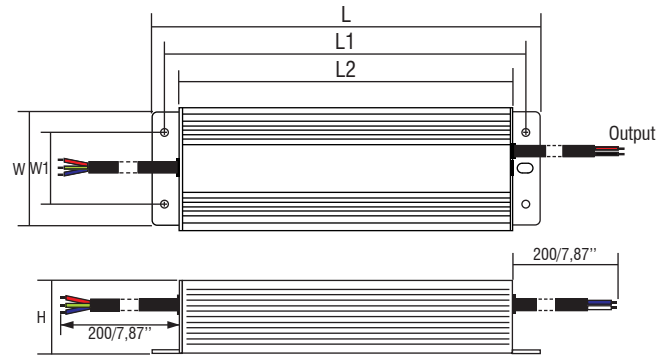
IP 20 **SCREW FIXING** $\varnothing 80$ 3.15" Weight - Peso gr. 450 / 15,9 oz.
 Pcs - Pezzi - 20

CVD 90W MD



IP 66 **SCREW FIXING**

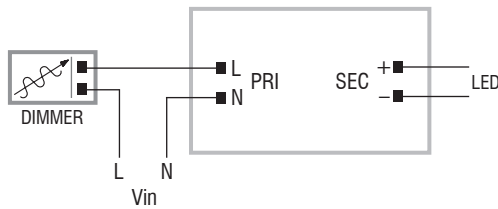
CVD 200W / 300 W MD



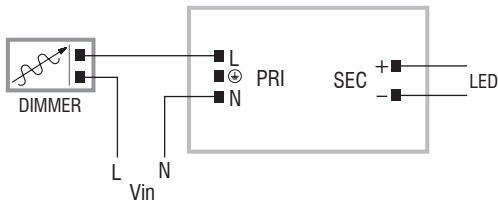
Wiring diagrams - Schemi di collegamento

(Max. LED distance at page info8 - Massima distanza LED a pagina info8)

CVD 90W MD

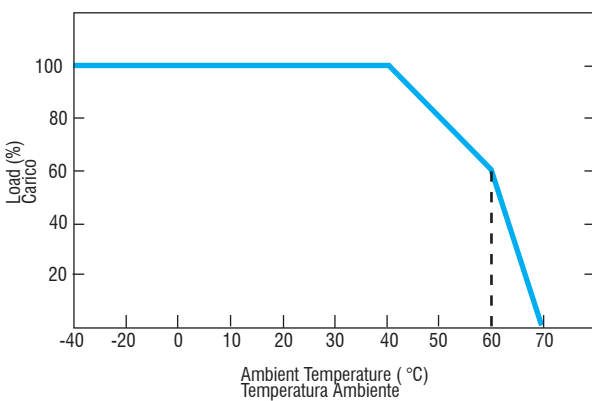


CVD 200W / 300W MD



Article Articolo	Dimensions - Dimensioni						Weight Peso
	L	L1	L2	W	W1	H	
CVD 200W MD	256	244	238	78	43	47	gr. 1450 - 51,1 oz.
CVD 300W MD	276	264	252	78	43	47	gr. 1670 - 58,9 oz.

Derating curve - Curva di declassamento



Operation Mode

- Regulating driver with "phase cut-off" dimmer IGBT and TRIAC.

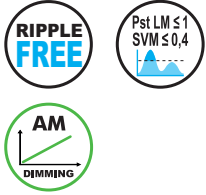
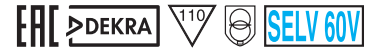
Modalità di funzionamento

- Alimentatore regolabile con dimmer a "taglio di fase" IGBT e TRIAC.

5.1.2

Constant voltage drivers - Compact case - Dimmable
 Alimentatori a tensione costante - Formato compatto - Regolabili

Direct current dimmable electronic drivers
Alimentatori elettronici regolabili in corrente continua



Rated Voltage
Tensione Nominale
 100 ÷ 277 V

Frequency
Frequenza
 50-60 Hz

Power - Potenza
 0 ÷ 300 W

iTHD
 ≤ 20% ⁽¹⁾

Stand by power
 ≤ 0,5 W

Output current ripple
 ≤ 3% ⁽¹⁾

Standards compliance
 EN 55015
 EN 61347-1
 EN 61347-2-13
 EN 61000-3-3
 EN 61000-3-2
 EN 62386-101
 EN 62386-102
 EN 62386-207

Max. pcs for CB B16A
 (see page info17)
 100W: 50 pcs
 200W: 200 pcs
 300W: 200 pcs

In rush current
 100W: 3A 485μsec
 200W: 4A 485μsec
 300W: 4A 485μsec

Article Articolo	Code Codice	P out W	V out DC	I out DC	ta °C	tc °C	λ max. Power Factor	η max. Efficiency ⁽¹⁾
CVD 100W 24V DALI	145101	100	24	4,16 A max.	-40... +40	75	0,95 ⁽²⁾	> 86 %
CVD 200W 24V DALI	145102	200	24	8,33 A max.	-40... +40	80	0,95 ⁽³⁾	> 87 %
CVD 300W 24V DALI	145103	300	24	12,5 A max.	-40... +40	90	0,95 ⁽⁴⁾	> 89 %

⁽¹⁾ Referred to $V_{in} = 277$ V, 100% load - Riferito a $V_{in} = 277$ V, carico 100%

⁽²⁾ $P_{out} > 44$ W

⁽³⁾ $P_{out} > 87$ W

⁽⁴⁾ $P_{out} > 123$ W

Features

- Dimmable electronic driver with output voltage for LED modules.
- IP66 independent driver, for indoor and outdoor use (see page info7 for the correct connection of connecting leads).
- Class I protection against electric shock for direct or indirect contact.
- Cables on primary and secondary circuits for connection.
- If the input cable is damaged it can only be replaced by authorized personnel.
- Protections:
 - against overheating and short circuits;
 - against mains voltage spikes;
 - against overloads.
- Thermal protection = C.5.e.

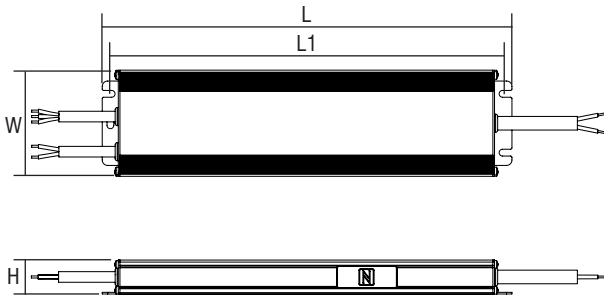
Caratteristiche

- Alimentatore elettronico regolabile con uscita in tensione per moduli LED.
- Alimentatori indipendenti IP66 per uso interno ed esterno (vedi pagina info7 per il corretto collegamento dei cavi di connessione).
- Protetto in classe I contro le scosse elettriche per contatti diretti e indiretti.
- Fornito di cavi su primario e secondario per il collegamento.
- Se il cavo di rete è danneggiato deve essere sostituito da personale autorizzato.
- Protezioni:
 - termica e cortocircuito;
 - contro le extra-tensioni di rete;
 - contro i sovraccarichi.
- Protezione termica = C.5.e.

5.1.2

Constant voltage drivers - Compact case - Dimmable
 Alimentatori a tensione costante - Formato compatto - Regolabili

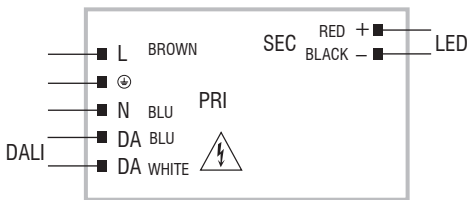
Direct current dimmable electronic drivers
Alimentatori elettronici regolabili in corrente continua



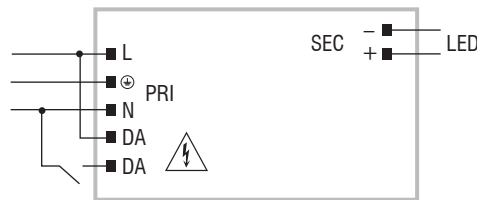
Article Articolo	Dimensions Dimensioni					Weight Peso	
	L	L1	W	W1	H		
CVD 100W 24V DALI	232	219	78	43,2	25	gr. 830 / 29,7 oz.	82
CVD 200W 24V DALI	280	266	78	43,2	25	gr. 1050 / 37 oz.	82
CVD 300W 24V DALI	302	289	78	43,2	25	gr. 1150 / 40,5 oz.	82

Wiring diagrams - Schemi di collegamento

(Max. LED distance at page info8 - Massima distanza LED a pagina info8)

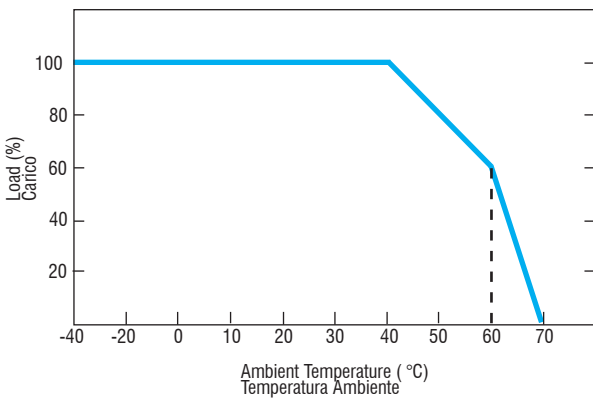


DALI diagram
Collegamento DALI



PUSH SWITCH diagram
Collegamento PUSH SWITCH

Derating curve - Curva di declassamento



Operation Mode

- Features DALI-2 dimming 0/1 - 100 % :
 - memory function for sets or light groups;
 - recall of stored functions;
 - compatible with standard DALI interfaces.
- Light regulation 0/1 - 100 % by means of PUSH SWITCH function (mains voltage):
 - a short push to turn on and off;
 - a longer push to increase or decrease light intensity;
 - regulation automatically stops at minimum and maximum values;
 - for another on, regulation or off command, release the push button and give the desired command again;
 - dimming level memory at mains restore.

For additional details for regulations see pages info12-14.

Modalità di funzionamento

- Caratteristiche della regolazione DALI-2 0/1 - 100 %:
 - funzione di memoria per scenari o gruppi luminosi;
 - richiamo di funzioni memorizzate;
 - compatibilità con interfacce DALI standard.
 - La dimmerazione è in ampiezza.
 - Regolazione della luminosità 0/1 - 100 % mediante la funzione PUSH SWITCH (tensione di rete):
 - una pressione breve per accendere e spegnere;
 - una pressione prolungata per aumentare o diminuire l'intensità luminosa;
 - la regolazione si ferma automaticamente ai valori minimi e massimi;
 - per un nuovo comando accensione, regolazione o spegnimento, rilasciare il pulsante e dare nuovamente il comando desiderato;
 - ripristino del livello di dimming al ritorno alimentazione.
- Per ulteriori dettagli sulle regolazioni vedi pagine info12-14.

5.1.2
 Constant voltage drivers - Compact case - Dimmable
 Alimentatori a tensione costante - Formato compatto - Regolabili

Direct current electronic drivers Alimentatori elettronici in corrente continua

constant
VOLTAGE

**RIPPLE
FREE**

Pst LM ≤ 1
SVM ≤ 0,4



**Rated Voltage
Tensione Nominale**
220 ÷ 240 V

**Frequency
Frequenza**
50/60 Hz

**AC Operation range
Tensione di utilizzo AC**
198 ÷ 264 V

Power - Potenza
0 ÷ 180 W

THD @full load
30W: 10%
60W: 10%
75W: 10%
90W: 20%
120W: 20%
180W: 20%

Output current ripple
≤ 3% ⁽¹⁾

Standards compliance
EN 55015
EN 61000-3-2
EN 61000-3-3
EN 61347-1
EN 61347-2-13
EN 61547

Max. pcs for CB B16A
(see page info17)
30W: 24 pcs
60W: 12 pcs
75W: 12 pcs
90W: 12 pcs
120W: 12 pcs
180W: 2 pcs

In rush current
30W: 19A 270μsec
60W: 29A 330μsec
75W: 29A 330μsec
90W: 28A 270μsec
120W: 29A 310μsec
180W: 57A 540μsec

Article Articolo	Code Codice	P out W	V out DC	I out DC	ta °C	tc °C	λ max. Power Factor	η max. Efficiency ⁽¹⁾
LCV 30W 24V	127820	30	24 cost.	1,25 A max.	-15...+45	80	0,95	> 85 %
LCV 60W 24V	127821	60	24 cost.	2,5 A max.	-20...+50	85	0,95	> 88 %
LCV 75W 24V	127822	75	24 cost.	3,125 A max.	-15...+45	85	0,95	> 90 %
LCV 90W 24V	127823	90	24 cost.	3,75 A max.	-15...+45	80	0,95	> 88 %
LCV 120W 24V	127824	120	24 cost.	5 A max.	-20...+45	90	0,95	> 88 %
LCV 180W 24V	127825	180	24 cost.	7,5 A max.	-20...+45	90	0,95	> 92 %

⁽¹⁾ Referred to $V_m = 230$ V, 100% load - Riferito a $V_m = 230$ V, carico 100%

Accessories not supplied - Accessori non a corredo

Article - Articolo	Code - Codice
dimmer SED 4.5A R57 (Z.)	120300



Features

- IP20 independent driver, for indoor use.
- Class II protection against electric shock for direct or indirect contact.
- Input and output terminal blocks on opposite sides.
- Single terminal at the primary and secondary circuit (wire cross-section up to 2,5 mm² / AWG13).
- Clamping screws on primary and secondary circuits for cables.
- Driver can be secured with slot for screws.
- No load power consumption: 0,5W.
- Protections:
 - against overheating and short circuits;
 - against mains voltage spikes;
 - against overloads;
 - protection fuse at input.

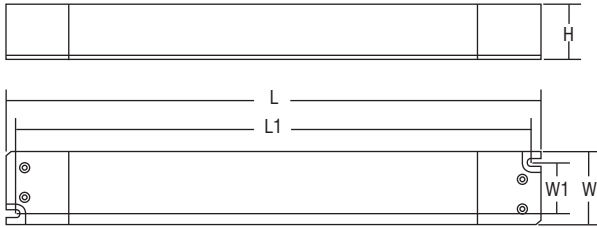
Caratteristiche

- Alimentatore indipendente IP20, per uso interno.
- Protetto in classe II contro le scosse elettriche per contatti diretti e indiretti.
- Morsetti di entrata e uscita contrapposti.
- Singolo morsetto su primario e secondario (sezione cavo fino a 2,5 mm² / AWG13).
- Serracavo su primario e secondario per cavi.
- Fissaggio dell'alimentatore tramite asole per viti.
- Consumo senza carico: 0,5W.
- Protezioni:
 - termica e cortocircuito;
 - contro le extra-tensioni di rete;
 - contro i sovraccarichi;
 - fusibile di protezione all'ingresso.

5.2.1

Constant voltage drivers - Linear case - Not dimmable
Alimentatori a tensione costante - Formato lineare - Non regolabili

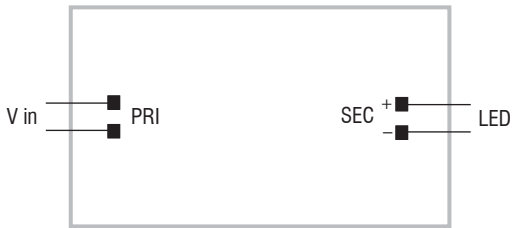
Direct current electronic drivers
Alimentatori elettronici in corrente continua



Article Articolo	Dimensions - Dimensioni					Weight Peso	
	L	L1	W	W1	H		
LCV 30W 24V	153	145	41,5	32	32	gr. 125 - 4,4 oz.	52
LCV 60W 24V	180	170	52	42	30	gr. 320 - 10,3 oz.	60
LCV 75W 24V	180	170	52	42	30	gr. 320 - 10,3 oz.	60
LCV 90W 24V	300	290	40	29	30	gr. 375 - 13,3 oz.	50
LCV 120W 24V	300	290	40	29	30	gr. 390 - 13,8 oz.	50
LCV 180W 24V	345	334	50	38	35	gr. 665 - 23,5 oz.	62

Wiring diagram - Schema di collegamento

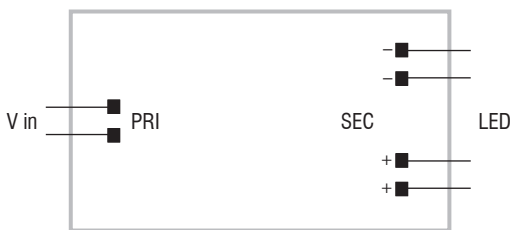
(max. LED distance: 1 mt / 3 ft - Distanza max. LED: 1 mt / 3 ft).



LCV 30W 24V - LCV 90W 24V - LCV 120W 24V



LCV 60W 24V - LCV 75W 24V



LCV 180W 24V

5.2.1

Constant voltage drivers - Linear case - Not dimmable
 Alimentatori a tensione costante - Formato lineare - Non regolabili

Direct current electronic drivers
Alimentatori elettronici in corrente continua

Made in Italy

constant
VOLTAGE

RIPPLE FREE
 Pst LM ≤ 1
 SVM $\leq 0,4$



Rated Voltage
Tensione Nominale
 220 ÷ 240 V

Article Articolo	Code Codice	P out W	V out DC	I out DC	ta °C	tc °C	λ max. Power Factor	η max. Efficiency ⁽¹⁾
DC 70W 24V SLIM	127750	70	24	2,9 A max.	-25...+50	80	0,95	> 87 %
DC 70W 48V SLIM	127751	70	48	1,45 A max.	-25...+50	80	0,95	> 87 %

⁽¹⁾ Referred to $V_m = 230$ V, 100% load - Riferito a $V_m = 230$ V, carico 100%

Light output level in DC operation: Factory default 100% EOfu=1

Livello di emissione luminosa in funzionamento DC: Impostazioni di fabbrica 100% EOfu=1

Frequency
Frequenza
 50-60 Hz

AC Operation range
Tensione di utilizzo AC
 198 ÷ 264 V

DC Operation range
Tensione di utilizzo DC
 (see page info15)
 DC 176 ÷ 264 V

Power - Potenza
 0 ÷ 70 W

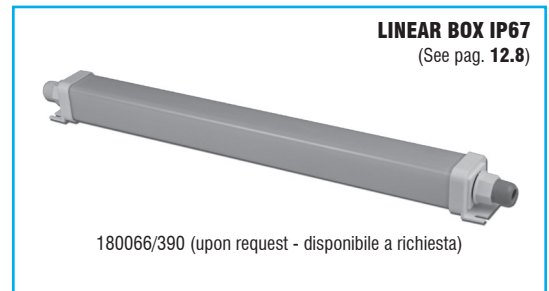
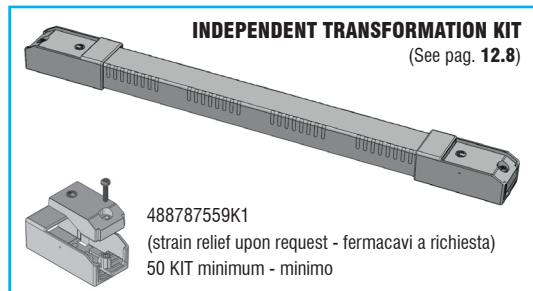
iTHD
 $\leq 15\%$ ⁽¹⁾

Output current ripple
 $\leq 3\%$ ⁽¹⁾

Standards compliance
 EN 55015
 EN 61000-3-2
 EN 61000-3-3
 EN 61347-1
 EN 61347-2-13
 EN 61547

Max. pcs for CB B16A
 (see page info17)
 15 pcs

In rush current
 15A 600 μ sec



Features

- Driver for built-in use.
- It can be used for lighting equipment in protection class I.
- Input and output terminal blocks on opposite sides.
- Single terminal at the primary and secondary circuit (wire cross-section up to 2,5 mm² / AWG13).
- Class I protection against electric shock for direct or indirect contact.
- Driver can be secured with slot for screws.
- Protections:
 - against overheating and short circuits;
 - against mains voltage spikes;
 - against overloads;
 - protection fuse at input.

Caratteristiche

- Alimentatore da incorporare.
- Utilizzabile per apparecchi di illuminazione in classe di protezione I.
- Morsetti di entrata e uscita contrapposti.
- Singolo morsetto su primario e secondario (sezione cavo fino a 2,5 mm² / AWG13).
- Protetto in classe I contro le scosse elettriche per contatti diretti e indiretti.
- Fissaggio dell'alimentatore tramite asole per viti.
- Protezioni:
 - termica e cortocircuito;
 - contro le extra-tensioni di rete;
 - contro i sovraccarichi;
 - fusibile di protezione all'ingresso.

The data shown are preliminary and may change - I dati riportati sono preliminari e potrebbero subire variazioni

5.2.1

Constant voltage drivers - Linear case - Not dimmable
 Alimentatori a tensione costante - Formato lineare - Non regolabili

7 YEARS WARRANTY
 3% FAILURE RATE

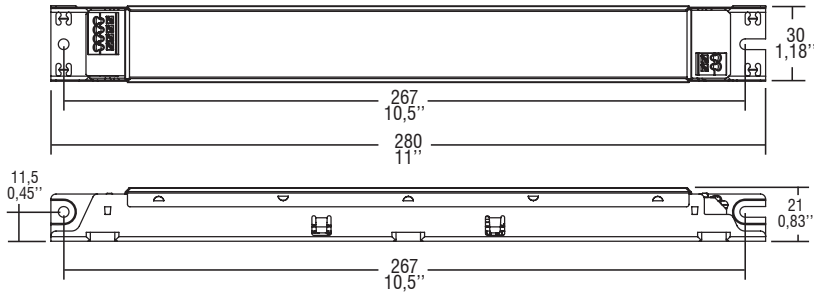
10 YEARS WARRANTY
 5% FAILURE RATE

PRODUCER'S LIABILITY
10 YEARS WARRANTY
 ACCORDING TO THE EUROPEAN CONDITIONS

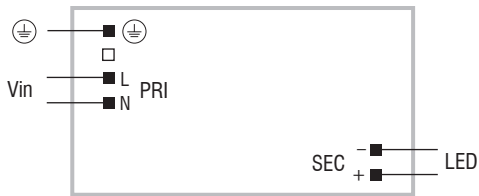
Direct current electronic drivers
Alimentatori elettronici in corrente continua

Made in Italy

BUILT-IN SCREW FIXING Weight - Peso gr. 220 / 7,7 oz.
 Pcs - Pezzi 70
 Compatible with ZHAGA (BL3/ZS7 H5D/ ZS7 H7D)



Wiring diagrams - Schemi di collegamento (Max. LED distance at page info8 - Massima distanza LED a pagina info8)



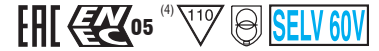
5.2.1

Constant voltage drivers - Linear case - Not dimmable
 Alimentatori a tensione costante - Formato lineare - Non regolabili

DC 24V DALI SLIM

Direct current dimmable electronic drivers
Alimentatori elettronici regolabili in corrente continua

Made in Italy



DC 70W 24V SLIM R DALI

DC 120W 24V SLIM RM DALI



Rated Voltage
Tensione Nominale
220 ÷ 240 V

Frequency
Frequenza
50-60 Hz

AC Operation range
Tensione di utilizzo AC
198 ÷ 264 V

Power - Potenza
25 ÷ 120 W

iTHD
≤ 15% ⁽¹⁾

Stand by power
≤ 0,5 W

Output current ripple
≤ 3% ⁽¹⁾

Standards compliance
EN 55015
EN 61000-3-2
EN 61000-3-3
EN 61347-1
EN 61347-2-13
EN 61547
EN 62386-101
EN 62386-102
EN 62386-207
EN 62386-251 ⁽²⁾
EN 62384

Max. pcs for CB B16A
(see page info17)
15 pcs

In rush current
30A 250μsec

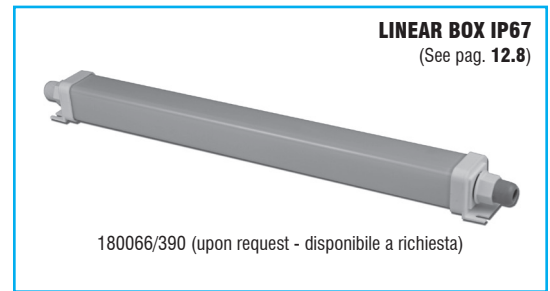
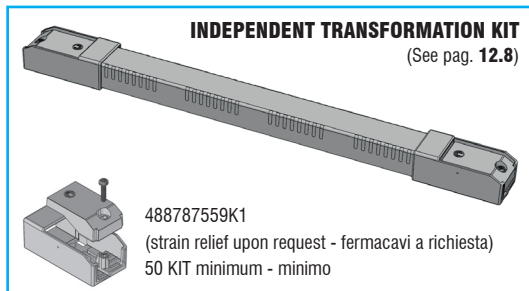
Article Articolo	Code Codice	P out W	V out DC	I out DC	ta °C	tc °C	λ max. Power Factor	η max. Efficiency ⁽¹⁾
DC 70W 24V SLIM R DALI ⁽⁴⁾	127960	70	24	2,9 A max.	-25...+50	75	0,95 ⁽³⁾	> 87 %
DC 120W 24V SLIM RM DALI ⁽²⁾	127966	120	24	5 A max.	-25...+50	80	0,95	> 92 %

⁽¹⁾ Referred to $V_{in} = 230 V$, 100% load - Riferito a $V_{in} = 230 V$, carico 100%

⁽³⁾ $P_{out} > 35 W$

Light output level in DC operation: Factory default 100% EOfu=1

Livello di emissione luminosa in funzionamento DC: Impostazioni di fabbrica 100% EOfu=1



Features

- Driver for built-in use.
- It can be used for lighting equipment in protection class I.
- Input and output terminal blocks on the opposite sides (input: wire cross-section up to 1,5 mm² / AWG15; output: wire cross-section up to 2,5 mm² / AWG13).
- Class I protection against electric shock for direct or indirect contact.
- Driver can be secured with slot for screws.
- Protections:
 - against overheating and short circuits;
 - against mains voltage spikes;
 - against overloads;
 - protection fuse at input.
- Thermal protection = C.5.a.

Caratteristiche

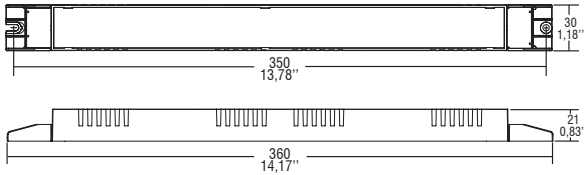
- Alimentatore da incorporare.
- Utilizzabile per apparecchi di illuminazione in classe di protezione I.
- Morsetti di entrata e uscita contrapposti (ingresso: sezione cavo fino a 1,5 mm² / AWG15; uscita: sezione cavo fino a 2,5 mm² / AWG13).
- Protetto in classe I contro le scosse elettriche per contatti diretti e indiretti.
- Fissaggio dell'alimentatore tramite asole per viti.
- Protezioni:
 - termica e cortocircuito;
 - contro le extra-tensioni di rete;
 - contro i sovraccarichi;
 - fusibile di protezione all'ingresso.
- Protezione termica = C.5.a.



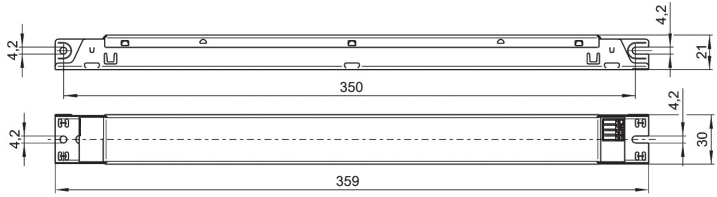
The data shown are preliminary and may change - I dati riportati sono preliminari e potrebbero subire variazioni

BUILT-IN SCREW FIXING Weight - Peso gr. 310 / 10,9 oz.
 Pcs - Pezzi 70
 Compatible with ZHAGA (BL3/ZS7 H5D/ ZS7 H7D)

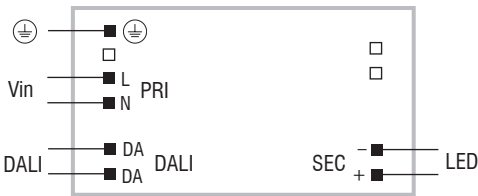
DC 70W 24V SLIM R DALI



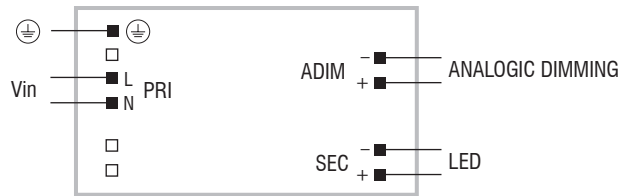
DC 120W 24V SLIM RM DALI



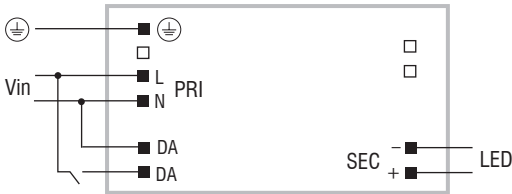
Wiring diagrams - Schemi di collegamento (Max. LED distance at page info8 - Massima distanza LED a pagina info8)



DALI diagram - Collegamento DALI



ADIM diagram - Collegamento ADIM



PUSH SWITCH diagram - Collegamento PUSH SWITCH

Operation Mode

- Light regulation 0/1 - 100 % by means of 0/1...10 V local interface ($I = 1 \text{ mA}$), 100 Kohm potentiometer or DALI.
- PWM dimming at 500 Hz.
- Features DALI dimming:
 - memory function for sets or light groups;
 - recall of stored functions;
 - compatible with standard DALI interfaces.
- Specific dimming terminal connection with a 0/1...10 Vdc electronic potentiometer (0/1...10 V local dimming, double insulation required for external connection).
- Light regulation 0/1 - 100 % by means of PUSH SWITCH function (mains voltage):
 - a short push to turn on and off;
 - a longer push to increase or decrease light intensity;
 - regulation automatically stops at minimum and maximum values;
 - for another on, regulation or off command, release the push button and give the desired command again;
 - dimming level memory at mains restore.

For additional details for regulations see pages info12-14.

Modalità di funzionamento

- Regolazione della luminosità 0/1 - 100 % mediante interfaccia locale ($I = 1 \text{ mA}$) o potenziometro da 100 Kohm e DALI.
- Frequenza della regolazione PWM 500 Hz.
- Caratteristiche della regolazione DALI:
 - funzione di memoria per scenari o gruppi luminosi;
 - richiamo di funzioni memorizzate;
 - compatibilità con interfacce DALI standard.
- Provvisto di morsetto specifico per la regolazione collegando un potenziometro elettronico 0/1...10 Vdc (dimmerazione locale 0/1...10 V, per connessioni esterne all'apparecchio garantire il doppio isolamento).
- Regolazione della luminosità 0/1 - 100 % mediante la funzione PUSH SWITCH (tensione di rete):
 - una pressione breve per accendere e spegnere;
 - una pressione prolungata per aumentare o diminuire l'intensità luminosa;
 - la regolazione si ferma automaticamente ai valori minimi e massimi;
 - per un nuovo comando accensione, regolazione o spegnimento, rilasciare il pulsante e dare nuovamente il comando desiderato;
 - ripristino del livello di dimming al ritorno alimentazione.

Per ulteriori dettagli sulle regolazioni vedi pagine info12-14.

5.2.2
 Constant voltage drivers - Linear case - Dimmable
 Alimentatori a tensione costante - Formato lineare - Regolabili