



Track adapters with built-in driver

TCI LED

Adattatori da binario con alimentatore incorporato



Track adapter with built-in LED driver
Adattatore da binario con LED driver incorporato

Made in Italy

constant
CURRENT

RIPPLE FREE

Pst LM ≤ 1
SVM $\leq 0,4$

IS 15885 (Part 2 / Sec 13)
ERC



2kV DIFF. 4kV COMM. **ACTIVE PFC** **DIP-SWITCH** **SEC. SWITCH** **SAFETY PROTECTIONS**

Rated Voltage
Tensione Nominale
220 ÷ 240 V

Frequency
Frequenza
50-60 Hz

Rated Current
Corrente Nominale
0,06 A

Inrush Current
Corrente di Spunto
4,5 A - 140 μ S

Max. pcs for MCB B16A
50

Output Power
Potenza Uscita
3 ÷ 10,1 W

Output current ripple
 $\leq 3\%$ ⁽¹⁾

Article Articolo	P out W	V out DC	I out DC	V out max.	ta °C	tc °C	λ max. Power Factor	η max. Efficiency ⁽¹⁾
MILANOinTRACK 10/90-240	3,8	30...42	90 mA cost.	59	-20...+35	50	0,93 C ⁽²⁾	> 85 %
	5,9	30...42	140 mA cost.					
	8	30...42	190 mA cost.					
	10,1	30...42	240 mA cost.					

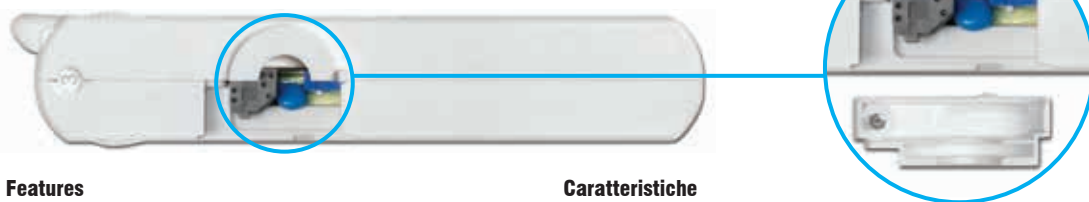
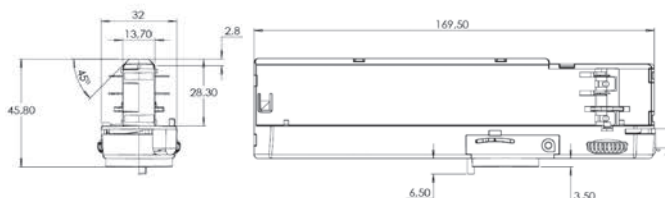
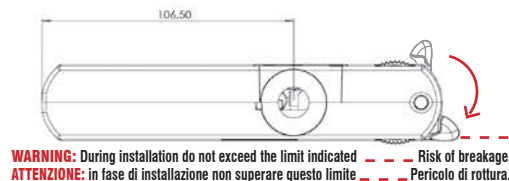
⁽¹⁾ Referred to $V_m = 230$ V, 100% load - Riferito a $V_m = 230$ V, carico 100%

⁽²⁾ Pout > 8 W

⁽³⁾ 127881WBIS - 127881GBIS - 127881BBIS:
order code for BIS marked product
codice di ordine per il prodotto marchiato BIS

Article Articolo	Code Codice	Color Colore
10/90-240	127881W	White - Bianco RAL 9016
10/90-240	127881G	Grey - Grigio RAL 7040
10/90-240	127881B	Black - Nero RAL 9005

Pcs per box - pezzi per scatola: 25



Features

- **Not dimmable driver.**
- A new breakthrough in luminaire design.
- Puts the luminaire design first.
- High power available in a very reduced space.
- Easy to mount through inventive nipple design.
- Multipower device supplied with dip-switch for the selection of the output current.
- Active Power Factor Corrector.
- Class II protection against electric shock for direct or indirect contact.
- Current regulation $\pm 5\%$ including temperature variations.
- Output push-in terminal blocks: 0,2...0,75 mm².
- Protezioni:
 - against overheating and short circuits;
 - against mains voltage spikes;
 - against overloads.
- Thermal protection = C.5.a.

Caratteristiche

- **Alimentatore non regolabile.**
- Design all'avanguardia.
- Il design della lampada prima di tutto.
- Elevata potenza disponibile in uno spazio molto ridotto.
- Facile da montare con innovativi attacchi.
- Dispositivo multipotenza fornito di dip-switch per la selezione della corrente in uscita.
- PFC attivo.
- Protetto in classe II contro le scosse elettriche per contatti diretti e indiretti.
- Corrente regolata $\pm 5\%$ incluse variazioni di temperatura.
- Morsetti di uscita ad innesto rapido: 0,2...0,75 mm².
- Protezioni:
 - termica e cortocircuito;
 - contro le extra-tensioni di rete;
 - contro i sovraccarichi.
- Protezione termica = C.5.a.

7 YEARS WARRANTY
3% FAILURE RATE

10 YEARS WARRANTY
5% FAILURE RATE

PRODUCER'S LIABILITY
TCI

WARRANTY 10 YEARS
ACCORDING TO THE EUROPEAN CONDITIONS

Track adapter with built-in LED driver
Adattatore da binario con LED driver incorporato

Made in Italy

constant
CURRENT

RIPPLE FREE

Pst LM ≤ 1
SVM ≤ 0,4

IS 15885 (Part 2 / Sec 13)
EAC (3) EN 05



2kV DIFF. 4kV COMM.

Rated Voltage
Tensione Nominale
220 ÷ 240 V

Frequency
Frequenza
50-60 Hz

Rated Current
Corrente Nominale
0,08 A

Inrush Current
Corrente di Spunto
5,1 A - 150 μS

Max. pcs for MCB B16A
50

Output Power
Potenza Uscita
8 ÷ 14,7 W

Output current ripple
≤ 3% ⁽¹⁾

Article Articolo	P out W	V out DC	I out DC	V out max.	ta °C	tc °C	λ max. Power Factor	η max. Efficiency ⁽¹⁾
MILANOinTRACK 15/250-350	10,5	30...42	250 mA cost.	59	-20...+35	50	0,95 ⁽²⁾	> 86 %
	11,6	30...42	275 mA cost.					
	13,7	30...42	325 mA cost.					
	14,7	30...42	350 mA cost.					

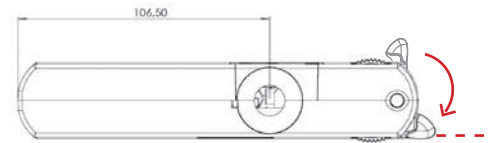
⁽¹⁾ Referred to $V_m = 230$ V, 100% load - Riferito a $V_m = 230$ V, carico 100%

⁽²⁾ Pout > 12 W

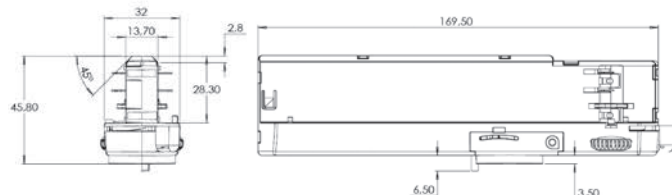
⁽³⁾ 127882WBIS - 127882GBIS - 127882BBIS:
order code for BIS marked product
codice di ordine per il prodotto marchiato BIS

Article Articolo	Code Codice	Color Colore
15/250-350	127882W	White - Bianco RAL 9016
15/250-350	127882G	Grey - Grigio RAL 7040
15/250-350	127882B	Black - Nero RAL 9005

Pcs per box - pezzi per scatola: 25



WARNING: During installation do not exceed the limit indicated - Risk of breakage.
ATTENZIONE: in fase di installazione non superare questo limite - Pericolo di rottura.



Features

- **Not dimmable driver.**
- A new breakthrough in luminaire design.
- Puts the luminaire design first.
- High power available in a very reduced space.
- Easy to mount through inventive nipple design.
- Multipower device supplied with dip-switch for the selection of the output current.
- Active Power Factor Corrector.
- Class II protection against electric shock for direct or indirect contact.
- Current regulation ± 5 % including temperature variations.
- Output push-in terminal blocks: 0,2...0,75 mm².
- Protezioni:
 - against overheating and short circuits;
 - against mains voltage spikes;
 - against overloads.
- Thermal protection = C.5.a.

Caratteristiche

- **Alimentatore non regolabile.**
- Design all'avanguardia.
- Il design della lampada prima di tutto.
- Elevata potenza disponibile in uno spazio molto ridotto.
- Facile da montare con innovativi attacchi.
- Dispositivo multipotenza fornito di dip-switch per la selezione della corrente in uscita.
- PFC attivo.
- Protetto in classe II contro le scosse elettriche per contatti diretti e indiretti.
- Corrente regolata ± 5 % incluse variazioni di temperatura.
- Morsetti di uscita ad innesto rapido: 0,2...0,75 mm².
- Protezioni:
 - termica e cortocircuito;
 - contro le extra-tensioni di rete;
 - contro i sovraccarichi.
- Protezione termica = C.5.a.

7 YEARS WARRANTY
3% FAILURE RATE

10 YEARS WARRANTY
5% FAILURE RATE

PRODUCER'S LIABILITY
TCI

10 YEARS WARRANTY TO THE CONTRACTOR'S COMPETITION

Track adapter with built-in LED driver
Adattatore da binario con LED driver incorporato

Made in Italy

constant
CURRENT

RIPPLE FREE

Pst LM ≤ 1
SVM $\leq 0,4$

IS 15885 (Part 2 / Sec 13)
ERC
R - 41049751



2kV DIFF. 4kV COMM.

Rated Voltage
Tensione Nominale
220 ÷ 240 V

Frequency
Frequenza
50-60 Hz

Rated Current
Corrente Nominale
0,11 A

Inrush Current
Corrente di Spunto
5 A - 100 μ S

Max. pcs for MCB B16A
50

Output Power
Potenza Uscita
10,5 ÷ 21 W

Output current ripple
 $\leq 3\%$ ⁽¹⁾

Article Articolo	P out W	V out DC	I out DC	V out max.	ta °C	tc °C	λ max. Power Factor	η max. Efficiency ⁽¹⁾
MILANOinTRACK 21/350-500	14,7	30...42	350 mA	59	-20...+35	60	0,95 ⁽²⁾	> 86 %
	16,8	30...42	400 mA					
	18,9	30...42	450 mA					
	21	30...42	500 mA					

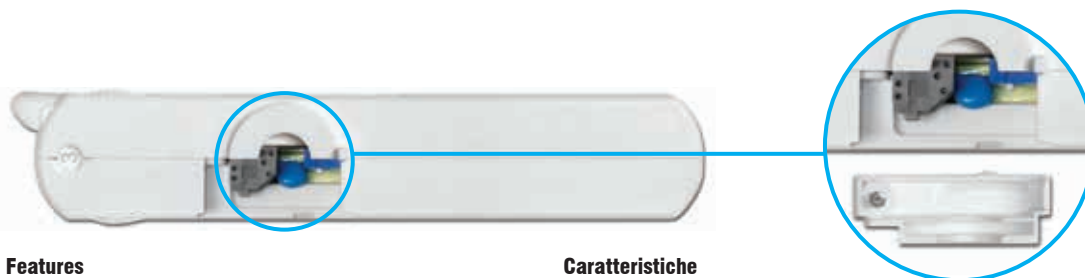
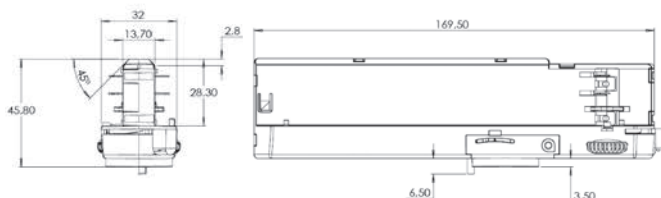
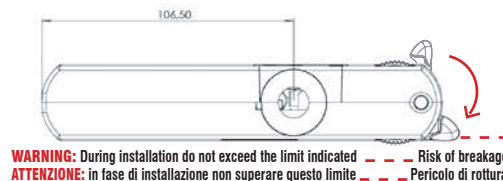
⁽¹⁾ Referred to $V_m = 230$ V, 100% load - Riferito a $V_m = 230$ V, carico 100%

⁽²⁾ Pout > 18 W

⁽³⁾ 127878WBIS - 127878GBIS - 127878BBIS:
order code for BIS marked product
codice di ordine per il prodotto marchiato BIS

Article Articolo	Code Codice	Color Colore
21/350-500	127878W	White - Bianco RAL 9016
21/350-500	127878G	Grey - Grigio RAL 7040
21/350-500	127878B	Black - Nero RAL 9005

Pcs per box - pezzi per scatola: 25



Features

- **Not dimmable driver.**
- A new breakthrough in luminaire design.
- Puts the luminaire design first.
- High power available in a very reduced space.
- Easy to mount through inventive nipple design.
- Multipower device supplied with dip-switch for the selection of the output current.
- Active Power Factor Corrector.
- Class II protection against electric shock for direct or indirect contact.
- Current regulation $\pm 5\%$ including temperature variations.
- Output push-in terminal blocks: 0,2...0,75 mm².
- Protections:
 - against overheating and short circuits;
 - against mains voltage spikes;
 - against overloads.
- Thermal protection = C.5.a.

Caratteristiche

- **Alimentatore non regolabile.**
- Design all'avanguardia.
- Il design della lampada prima di tutto.
- Elevata potenza disponibile in uno spazio molto ridotto.
- Facile da montare con innovativi attacchi.
- Dispositivo multipotenza fornito di dip-switch per la selezione della corrente in uscita.
- PFC attivo.
- Protetto in classe II contro le scosse elettriche per contatti diretti e indiretti.
- Corrente regolata $\pm 5\%$ incluse variazioni di temperatura.
- Morsetti di uscita ad innesto rapido: 0,2...0,75 mm².
- Protezioni:
 - termica e cortocircuito;
 - contro le extra-tensioni di rete;
 - contro i sovraccarichi.
- Protezione termica = C.5.a.

7 YEARS WARRANTY
3% FAILURE RATE

10 YEARS WARRANTY
5% FAILURE RATE

PRODUCER'S LIABILITY
TCI

WARRANTY 10 YEARS
ACCORDING TO THE EUROPEAN CONDITIONS

Track adapter with built-in LED driver
Adattatore da binario con LED driver incorporato

Made in Italy



constant
CURRENT

RIPPLE FREE

Pst LM ≤ 1
SVM $\leq 0,4$



Rated Voltage
Tensione Nominale
220 ÷ 240 V

Frequency
Frequenza
50-60 Hz

Rated Current
Corrente Nominale
0,17 A

Inrush Current
Corrente di Spunto
5,3 A - 140 μ S

Max. pcs for MCB B16A
50

Output Power
Potenza Uscita
16,5 ÷ 31,5 W

Output current ripple
 $\leq 3\%$ ⁽¹⁾

Article Articolo	P out W	V out DC	I out DC	V out max.	ta °C	tc °C	λ max. Power Factor	η max. Efficiency ⁽¹⁾
MILANOinTRACK 31/550-750	23,1	30...42	550 mA	59	-20...+35	70	0,95 ⁽²⁾	> 87 %
	25,2	30...42	600 mA					
	29,4	30...42	700 mA					
	31,5	30...42	750 mA					

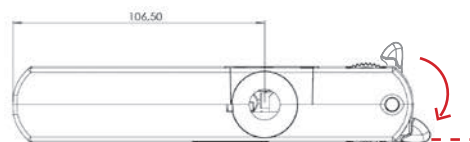
⁽¹⁾ Referred to $V_m = 230$ V, 100% load - Riferito a $V_m = 230$ V, carico 100%

⁽²⁾ Pout > 22 W

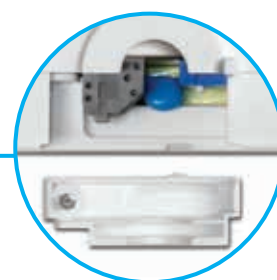
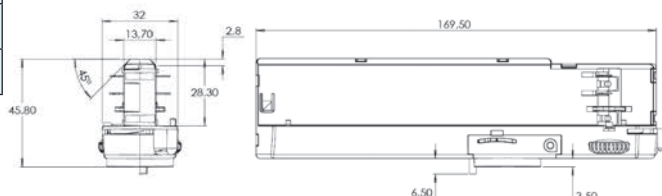
⁽³⁾ 127879WBIS - 127879GBIS - 127879BBIS:
order code for BIS marked product
codice di ordine per il prodotto marchiato BIS

Article Articolo	Code Codice	Color Colore
31/550-750	127879W	White - Bianco RAL 9016
31/550-750	127879G	Grey - Grigio RAL 7040
31/550-750	127879B	Black - Nero RAL 9005

Pcs per box - pezzi per scatola: 25



WARNING: During installation do not exceed the limit indicated - Risk of breakage.
ATTENZIONE: in fase di installazione non superare questo limite - Pericolo di rottura.



Features

- **Not dimmable driver.**
- A new breakthrough in luminaire design.
- Puts the luminaire design first.
- High power available in a very reduced space.
- Easy to mount through inventive nipple design.
- Multipower device supplied with dip-switch for the selection of the output current.
- Active Power Factor Corrector.
- Class II protection against electric shock for direct or indirect contact.
- Current regulation $\pm 5\%$ including temperature variations.
- Output push-in terminal blocks: 0,2...0,75 mm².
- Protezioni:
 - against overheating and short circuits;
 - against mains voltage spikes;
 - against overloads.
- Thermal protection = C.5.a.

Caratteristiche

- **Alimentatore non regolabile.**
- Design all'avanguardia.
- Il design della lampada prima di tutto.
- Elevata potenza disponibile in uno spazio molto ridotto.
- Facile da montare con innovativi attacchi.
- Dispositivo multipotenza fornito di dip-switch per la selezione della corrente in uscita.
- PFC attivo.
- Protetto in classe II contro le scosse elettriche per contatti diretti e indiretti.
- Corrente regolata $\pm 5\%$ incluse variazioni di temperatura.
- Morsetti di uscita ad innesto rapido: 0,2...0,75 mm².
- Protezioni:
 - termica e cortocircuito;
 - contro le extra-tensioni di rete;
 - contro i sovraccarichi.
- Protezione termica = C.5.a.

7 YEARS WARRANTY
3% FAILURE RATE

10 YEARS WARRANTY
5% FAILURE RATE

PRODUCER'S LIABILITY
TCI

WARRANTY TO THIRD PARTIES
10 ACCORDING TO THE CONTRACTOR'S CONDITIONS

230V LED driver track adapters
Alimentatore LED 230V per adattatori da binario

10.1

Track adapter with built-in LED driver
Adattatore da binario con LED driver incorporato

Made in Italy

constant
CURRENT

**RIPPLE
FREE**

Pst LM ≤ 1
SVM $\leq 0,4$

IS 15885
(Part 2 / Sec 13)
EAC



2kV DIFF. 4kV COMM. **ACTIVE PFC** **DIP-SWITCH** **SEC. SWITCH** **SAFETY PROTECTIONS**

Rated Voltage
Tensione Nominale
220 ÷ 240 V

Frequency
Frequenza
50-60 Hz

Rated Current
Corrente Nominale
0,22 A

Inrush Current
Corrente di Spunto
5,5 A - 160 μ S

Max. pcs for MCB B16A
50

Output Power
Potenza Uscita
24 ÷ 44,1 W

Output current ripple
 $\leq 3\%$ ⁽¹⁾

Article Articolo	P out W	V out DC	I out DC	V out max.	ta °C	tc °C	λ max. Power Factor	η max. Efficiency ⁽¹⁾
MILANOinTRACK 41/800-1050	33,6	30...42	800 mA	59	-20...+35	75	0,95 ⁽²⁾	> 87 %
	37,8	30...42	900 mA					
	39,9	30...42	950 mA					
	44,1	30...42	1,05 A					

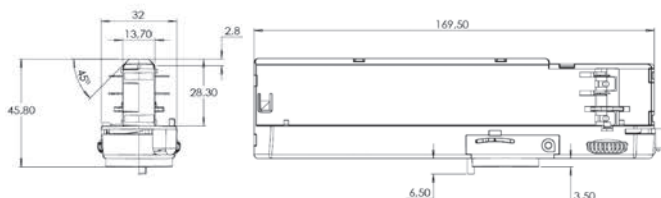
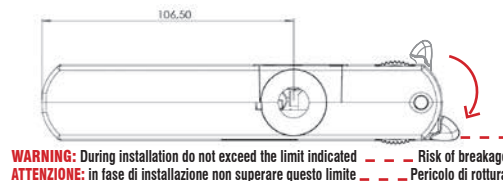
⁽¹⁾ Referred to $V_m = 230$ V, 100% load - Riferito a $V_m = 230$ V, carico 100%

⁽²⁾ Pout > 28 W

⁽³⁾ 127880WBIS - 127880GBIS - 127880BBIS:
order code for BIS marked product
codice di ordine per il prodotto marchiato BIS

Article Articolo	Code Codice	Color Colore
41/800-1050	127880W	White - Bianco RAL 9016
41/800-1050	127880G	Grey - Grigio RAL 7040
41/800-1050	127880B	Black - Nero RAL 9005

Pcs per box - pezzi per scatola: 25



Features

- **Not dimmable driver.**
- A new breakthrough in luminaire design.
- Puts the luminaire design first.
- High power available in a very reduced space.
- Easy to mount through inventive nipple design.
- Multipower device supplied with dip-switch for the selection of the output current.
- Active Power Factor Corrector.
- Class II protection against electric shock for direct or indirect contact.
- Current regulation $\pm 5\%$ including temperature variations.
- Output push-in terminal blocks: 0,2...0,75 mm².
- Protezioni:
 - against overheating and short circuits;
 - against mains voltage spikes;
 - against overloads.
- Thermal protection = C.5.a.

Caratteristiche

- **Alimentatore non regolabile.**
- Design all'avanguardia.
- Il design della lampada prima di tutto.
- Elevata potenza disponibile in uno spazio molto ridotto.
- Facile da montare con innovativi attacchi.
- Dispositivo multipotenza fornito di dip-switch per la selezione della corrente in uscita.
- PFC attivo.
- Protetto in classe II contro le scosse elettriche per contatti diretti e indiretti.
- Corrente regolata $\pm 5\%$ incluse variazioni di temperatura.
- Morsetti di uscita ad innesto rapido: 0,2...0,75 mm².
- Protezioni:
 - termica e cortocircuito;
 - contro le extra-tensioni di rete;
 - contro i sovraccarichi.
- Protezione termica = C.5.a.

7 YEARS WARRANTY
3% FAILURE RATE

10 YEARS WARRANTY
5% FAILURE RATE

PRODUCER'S LIABILITY
TCI

WARRANTY 10 YEARS
ACCORDING TO THE EUROPEAN CONDITIONS

MILANOinTRACK 30 300-850 HE



Track adapter with built-in LED driver
Adattatore da binario con LED driver incorporato

Made in Italy

constant
CURRENT

RIPPLE FREE

Pst LM ≤ 1
SVM ≤ 0,4



(1) Referred to $V_{in} = 230\text{ V}$, 100% load
Riferito a $V_{in} = 230\text{ V}$, carico 100%
(2) $P_{out} > 13\text{ W}$



Rated Voltage
Tensione Nominale
220 ÷ 240 V

Frequency
Frequenza
50-60 Hz

Rated Current
Corrente Nominale
0,16 A

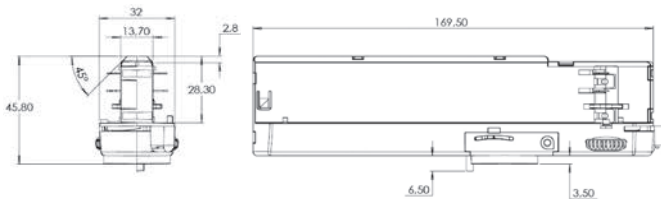
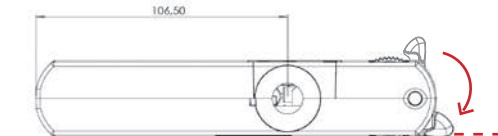
Inrush Current
Corrente di Spunto
5 A - 50 μS

Max. pcs for MCB B16A
50

Output Power
Potenza Uscita
12 ÷ 30 W

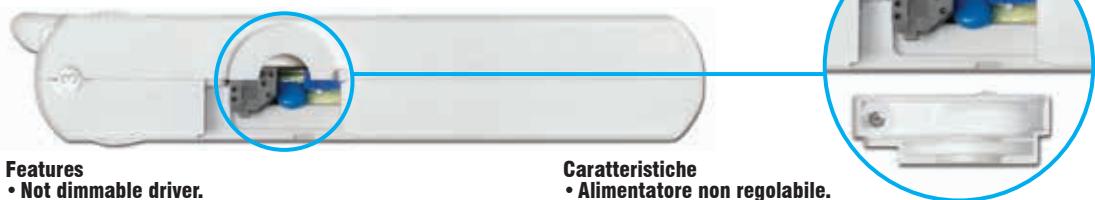
Output current ripple
 $\leq 3\%$ (1)

Article Articolo	P out W	V out DC	I out DC	V out max.	ta °C	tc °C	λ max. Power Factor	η max. Efficiency ⁽¹⁾
MILANOinTRACK 30 300-850 HE	12	10...40	300 mA	59	-20...+35	80	0,95 ⁽²⁾	> 91 %
	14	10...40	350 mA					
	16	10...40	400 mA					
	18	10...40	450 mA					
	20	10...40	500 mA					
	22	10...40	550 mA					
	24	10...40	600 mA					
	26	10...40	650 mA					
	28	10...40	700 mA					
	30	10...40	750 mA					
	30	10...37	800 mA					
	30	10...35	850 mA					



Article Articolo	Code Codice	Color Colore
30 300-850 HE	127438W	White - Bianco RAL 9016
30 300-850 HE	127438G	Grey - Grigio RAL 7040
30 300-850 HE	127438B	Black - Nero RAL 9005

Pcs per box - pezzi per scatola: 25



Features

- **Not dimmable driver.**
- A new breakthrough in luminaire design.
- Puts the luminaire design first.
- High power available in a very reduced space.
- Easy to mount through inventive nipple design.
- Multipower device supplied with dip-switch for the selection of the output current.
- Active Power Factor Corrector.
- Class II protection against electric shock for direct or indirect contact.
- Current regulation $\pm 5\%$ including temperature variations.
- Output push-in terminal blocks: 0,2...0,75 mm².
- Protections:
 - against overheating and short circuits;
 - against mains voltage spikes;
 - against overloads.
- Thermal protection = C.5.a.

Caratteristiche

- **Alimentatore non regolabile.**
- Design all'avanguardia.
- Il design della lampada prima di tutto.
- Elevata potenza disponibile in uno spazio molto ridotto.
- Facile da montare con innovativi attacchi.
- Dispositivo multipotenza fornito di dip-switch per la selezione della corrente in uscita.
- PFC attivo.
- Protetto in classe II contro le scosse elettriche per contatti diretti e indiretti.
- Corrente regolata $\pm 5\%$ incluse variazioni di temperatura.
- Morsetti di uscita ad innesto rapido: 0,2...0,75 mm².
- Protezioni:
 - termica e cortocircuito;
 - contro le extra-tensioni di rete;
 - contro i sovraccarichi.
- Protezione termica = C.5.a.



230V LED driver track adapters
Alimentatore LED 230V per adattatori da binario

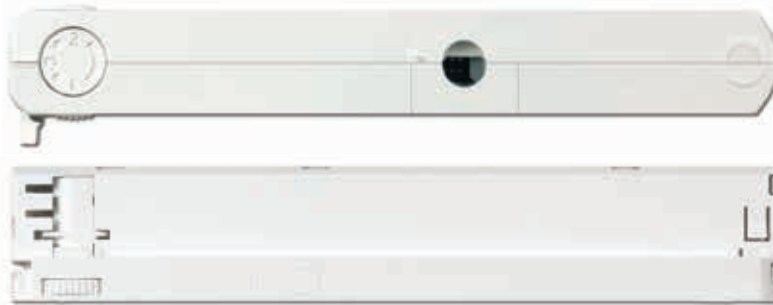
10.1

MILANOinTRACK 40/300-1050

Track adapter with built-in LED driver
Adattatore da binario con LED driver incorporato

Made in Italy

constant CURRENT MILANOin track®



Accessories not supplied Accessori non a corredo	
Article Articolo	Code - Codice
KIT IP40	2 x 488787586 (White - Bianco)
	2 x 488787586N (Black - Nero)
	2 x 488787586G (Grey - Grigio)

Minimum order 100 pcs
ordine minimo 100 pezzi

(1) Referred to $V_{in} = 230$ V, 100% load
Riferito a $V_{in} = 230$ V, carico 100%

(3) $P_{out} > 10$ W



Rated Voltage
Tensione Nominale
220 ÷ 240 V

Frequency
Frequenza
50-60 Hz

Rated Current
Corrente Nominale
0,26 A

Inrush Current
Corrente di Spunto
5 A - 50 μ S

Max. pcs for MCB B16A
50

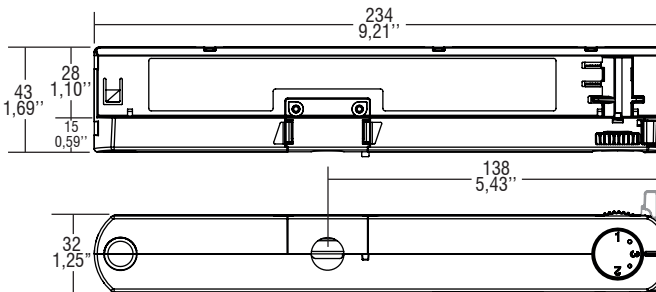
Output Power
Potenza Uscita
1,5 ÷ 40 W

iTHD
 $\leq 15\%$ (1)

Output current ripple
 $\leq 3\%$ (1)

Standards compliance
EN 55015
EN 61000-3-2
EN 61000-3-3
EN 61347-1
EN 61347-2-13
EN 61547

Article Articolo	P out W	V out DC	I out DC	V out max.	ta °C	tc °C	λ max. Power Factor	η max. Efficiency ⁽¹⁾
MILANOinTRACK 40/300-1050	12,6	5...42	300 mA	59	0...+35	85	0,97 ⁽³⁾	> 87 %
	14,7	5...42	350 mA					
	16,8	5...42	400 mA					
	18,9	5...42	450 mA					
	21	5...42	500 mA					
	23	5...42	550 mA					
	25,2	5...42	600 mA					
	27,3	5...42	650 mA					
	29,4	5...42	700 mA					
	31,5	5...42	750 mA					
	33,6	5...42	800 mA					
	34	5...40	850 mA					
	36	5...40	900 mA					
38	5...40	950 mA						
40	5...40	1 A						
40	5...38	1,05 A						

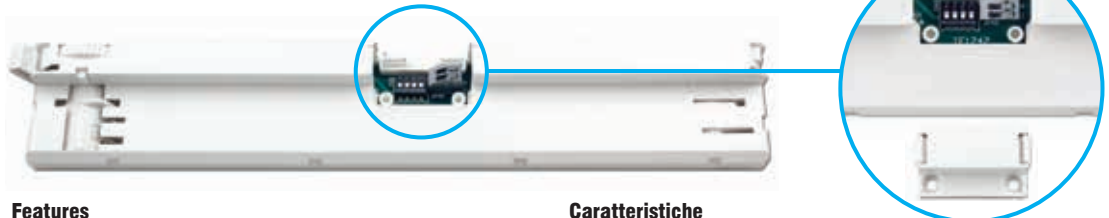


WARNING: During installation do not exceed the limit indicated - Risk of breakage.
ATTENZIONE: in fase di installazione non superare questo limite - Pericolo di rottura.

Article Articolo	Code Codice	Color Colore
40/300-1050	127870	White - Bianco RAL 9010
40/300-1050	127871	Grey - Grigio RAL 7040
40/300-1050	127872	Black - Nero RAL 9005

Weight - Peso: gr. 150 / 5,3 oz.

Pcs per box - pezzi per scatola: 40



Features

- **Not dimmable driver.**
- Suitable for vertical position track applications.
- Easy to mount through inventive nipple design.
- Multipower device supplied with dip-switch for the selection of the output current.
- Active Power Factor Corrector.
- Suitable for Class II applications.
- Current regulation $\pm 5/6\%$ including temperature variations.
- Output push-in terminal blocks: 0,2...0,5 mm².
- Protections:
 - against overheating and short circuits;
 - against mains voltage spikes;
 - against overloads.
- Thermal protection = C.5.a.

Caratteristiche

- **Alimentatore non regolabile.**
- Adatto all'uso con track in posizione verticale.
- Facile da montare con innovativi attacchi.
- Dispositivo multipotenza fornito di dip-switch per la selezione della corrente in uscita.
- PFC attivo.
- Adatto ad applicazioni Classe II.
- Corrente regolata $\pm 5/6\%$ incluse variazioni di temperatura.
- Morsetti di uscita ad innesto rapido: 0,2...0,5 mm².
- Protezioni:
 - termica e cortocircuito;
 - contro le extra-tensioni di rete;
 - contro i sovraccarichi.
- Protezione termica = C.5.a.

The data shown are preliminary and may change - I dati riportati sono preliminari e potrebbero subire variazioni

230V LED driver track adapters
Alimentatore LED 230V per adattatori da binario

10.1



MILANOinTRACK 40/300-1050 DALI



Track adapter with built-in DALI LED driver
Adattatore da binario con LED driver DALI incorporato

Made in Italy



Accessories not supplied Accessori non a corredo	
Article Articolo	Code - Codice
KIT IP40	2 x 488787586 (White - Bianco)
	2 x 488787586N (Black - Nero)
	2 x 488787586G (Grey - Grigio)

Minimum order 100 pcs
ordine minimo 100 pezzi

(1) Referred to $V_{in} = 230$ V, 100% load
Riferito a $V_{in} = 230$ V, carico 100%

(3) $P_{out} > 10$ W

Rated Voltage
Tensione Nominale
220 ÷ 240 V

Frequency
Frequenza
50-60 Hz

Rated Current
Corrente Nominale
0,26 A

Inrush Current
Corrente di Spunto
5 A - 50 μ S

Max. pcs for MCB B16A
50

Output Power
Potenza Uscita
1,5 ÷ 40 W

iTHD
 $\leq 15\%$ (1)

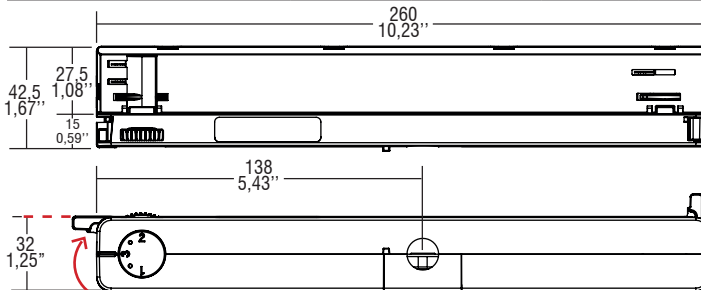
Stand by power
 $\leq 0,5$ W

Output current ripple
 $\leq 3\%$ (1)

Standards compliance
EN 55015
EN 61000-3-2
EN 61000-3-3
EN 61347-1
EN 61347-2-13
EN 61547
EN 62386-101
EN 62386-102
EN 62386-207
EN 62386-251
EN 62386-252
EN 62386-253



Article Articolo	P out W	V out DC	I out DC	V out max.	ta °C	tc °C	λ max. Power Factor	η max. Efficiency(1)
MILANOinTRACK 40/300-1050 DALI	12,6	5...42	300 mA	59	0...+35	80	0,97 (3)	> 87 %
	14,7	5...42	350 mA					
	16,8	5...42	400 mA					
	18,9	5...42	450 mA					
	21	5...42	500 mA					
	23	5...42	550 mA					
	25,2	5...42	600 mA					
	27,3	5...42	650 mA					
	29,4	5...42	700 mA					
	31,5	5...42	750 mA					
	33,6	5...42	800 mA					
	34	5...40	850 mA					
	36	5...40	900 mA					
38	5...40	950 mA						
40	5...40	1 A						
40	5...38	1,05 A						



WARNING: During installation do not exceed the limit indicated - - - Risk of breakage.
ATTENZIONE: in fase di installazione non superare questo limite - - - Pericolo di rottura.

Article Articolo	Code Codice	Color Colore
40/300-1050 (4)	127873	White - Bianco RAL 9010
40/300-1050	127874	Grey - Grigio RAL 7040
40/300-1050 (4)	127875	Black - Nero RAL 9005

Weight - Peso: gr. 150 / 5,3 oz.

Pcs per box - pezzi per scatola: 40



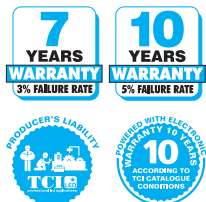
Features

- Designed to work with DALI-2 systems.
- Suitable for vertical position track applications.
- Easy to mount through inventive nipple design.
- Multipower device supplied with dip-switch for the selection of the output current.
- Active Power Factor Corrector.
- Suitable for Class II applications.
- Current regulation $\pm 5/6\%$ including temperature variations.
- Output push-in terminal blocks: 0,2...0,5 mm².
- Protections:
 - against overheating and short circuits;
 - against mains voltage spikes;
 - against overloads.
- Thermal protection = C.5.a.

Caratteristiche

- Progettato per funzionare con sistemi DALI-2.
- Adatto all'uso con track in posizione verticale.
- Facile da montare con innovativi attacchi.
- Dispositivo multipotenza fornito di dip-switch per la selezione della corrente in uscita.
- PFC attivo.
- Adatto ad applicazioni Classe II.
- Corrente regolata $\pm 5/6\%$ incluse variazioni di temperatura.
- Morsetti di uscita ad innesto rapido: 0,2...0,5 mm².
- Protezioni:
 - termica e cortocircuito;
 - contro le extra-tensioni di rete;
 - contro i sovraccarichi.
- Protezione termica = C.5.a.

The data shown are preliminary and may change - I dati riportati sono preliminari e potrebbero subire variazioni



230V LED driver track adapters
Alimentatore LED 230V per adattatori da binario

10.1

GA-017 SUPER

Track adapter with built-in LED driver
Adattatore da binario con LED driver incorporato

Made in Europe 

constant
CURRENT

ERC     **SELV 60V**

RIPPLE FREE
Pst LM ≤ 1
SVM ≤ 0,4



2kV DIFF. 4kV COMM.  **ACTIVE PFC**  **DIP-SWITCH**  **SEC. SWITCH**  **SAFETY PROTECTIONS** 

(1) Referred to $V_{in} = 230\text{ V}$, 100% load
Riferito a $V_{in} = 230\text{ V}$, carico 100%

Rated Voltage
Tensione Nominale
220 ÷ 240 V

Frequency
Frequenza
50-60 Hz

Rated Current
Corrente Nominale
0,17 A

Inrush Current
Corrente di Spunto
5 A - 50 μS

Max. pcs for MCB B16A
50

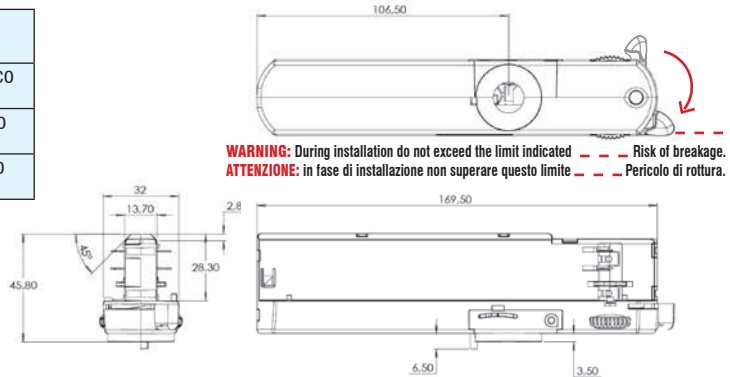
Output Power
Potenza Uscita
1 ÷ 30 W

Output current ripple
≤ 3% (1)

Article Articolo	P out W	V out DC	I out DC	V out max.	ta °C	tc °C	λ max. Power Factor	η max. Efficiency(1)
GA-017 SUPER	8	5...40	200 mA	59	0...+35	80	0,95 Pout ≥ 10 W	> 87 %
	10	5...40	250 mA					
	12	5...40	300 mA					
	14	5...40	350 mA					
	16	5...40	400 mA					
	18	5...40	450 mA					
	20	5...40	500 mA					
	22	5...40	550 mA					
	24	5...40	600 mA					
	26	5...40	650 mA					
28	5...40	700 mA						
30	5...40	750 mA						

Article Articolo	Code Codice	Color Colore
GA-017 SUPER	127991W	White - Bianco RAL 9016
GA-017 SUPER	127991G	Grey - Grigio RAL 7040
GA-017 SUPER	127991B	Black - Nero RAL 9005

Pcs per box - pezzi per scatola: 20



Features

- **Not dimmable driver.**
- A new breakthrough in luminaire design.
- Puts the luminaire design first.
- High power available in a very reduced space.
- Easy to mount through inventive nipple design.
- Multipower device supplied with dip-switch for the selection of the output current.
- Active Power Factor Corrector.
- Class II protection against electric shock for direct or indirect contact.
- Current regulation $\pm 5/6\%$ including temperature variations.
- Output push-in terminal blocks: 0,2...0,75 mm².
- Protezioni:
 - against overheating and short circuits;
 - against mains voltage spikes;
 - against overloads.
- Thermal protection = C.5.a.

Caratteristiche

- **Alimentatore non regolabile.**
- Design all'avanguardia.
- Il design della lampada prima di tutto.
- Elevata potenza disponibile in uno spazio molto ridotto.
- Facile da montare con innovativi attacchi.
- Dispositivo multipotenza fornito di dip-switch per la selezione della corrente in uscita.
- PFC attivo.
- Protetto in classe II contro le scosse elettriche per contatti diretti e indiretti.
- Corrente regolata $\pm 5/6\%$ incluse variazioni di temperatura.
- Morsetti di uscita ad innesto rapido: 0,2...0,75 mm².
- Protezioni:
 - termica e cortocircuito;
 - contro le extra-tensioni di rete;
 - contro i sovraccarichi.
- Protezione termica = C.5.a.

230V LED driver track adapters
Alimentatore LED 230V per adattatori da binario

10.1

7 YEARS WARRANTY
3% FAILURE RATE

10 YEARS WARRANTY
5% FAILURE RATE

10 YEARS WARRANTY
ACCORDING TO THE EUROPEAN CONDITIONS

GA-016 PRO



Track adapter with built-in LED driver
Adattatore da binario con LED driver incorporato

Made in Europe



constant
CURRENT



RIPPLE FREE

Pst LM ≤ 1
SVM ≤ 0,4



⁽¹⁾ Referred to $V_{in} = 230\text{ V}$, 100% load
Riferito a $V_{in} = 230\text{ V}$, carico 100%

Rated Voltage
Tensione Nominale
220 ÷ 240 V

Frequency
Frequenza
50/60 Hz

Rated Current
Corrente Nominale
0,22 A

Inrush Current
Corrente di Spunto
5 A - 50 μS

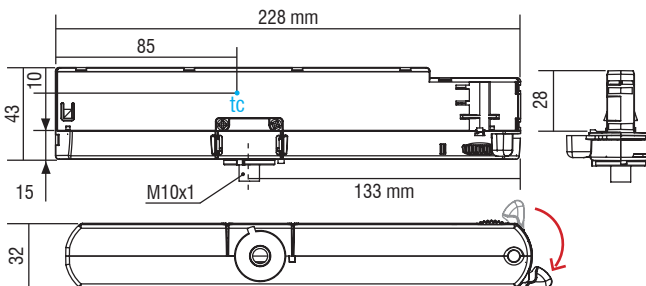
Max. pcs for MCB B16A
50

Output Power
Potenza Uscita
1 ÷ 40 W

Article Articolo	P out W	V out DC	I out DC	V out max.	ta °C	tc °C	λ max. Power Factor	η max. Efficiency ⁽¹⁾
GA-016 PRO	12,6	5...42	300 mA	59	0...+35	85	0,95 ⁽³⁾	> 86 %
	14,7	5...42	350 mA					
	16,8	5...42	400 mA					
	18,9	5...42	450 mA					
	21	5...42	500 mA					
	23	5...42	550 mA					
	25,2	5...42	600 mA					
	27,3	5...42	650 mA					
	29,4	5...42	700 mA					
	31,5	5...42	750 mA					
	33,6	5...42	800 mA					
	34	5...40	850 mA					
36	5...40	900 mA						
38	5...40	950 mA						
40	5...40	1 A						
40	5...38	1,05 A						

iTHD
≤ 15% ⁽¹⁾

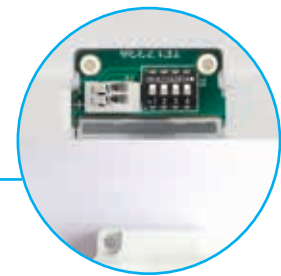
Output current ripple
≤ 3% ⁽¹⁾



Article Articolo	Code Codice	Color Colore
GA-016 PRO	127983W	White - Bianco RAL 9016
GA-016 PRO	127983G	Grey - Grigio RAL 7040
GA-016 PRO	127983B	Black - Nero RAL 9005

Pcs per box - pezzi per scatola: 44

WARNING: During installation do not exceed the limit indicated --- Risk of breakage.
ATTENZIONE: in fase di installazione non superare questo limite --- Pericolo di rottura.



Features

- **Not dimmable driver.**
- A new breakthrough in luminaire design.
- Puts the luminaire design first.
- High power available in a very reduced space.
- Easy to mount through inventive nipple design.
- Multipower device supplied with dip-switch for the selection of the output current.
- Active Power Factor Corrector.
- Class II protection against electric shock for direct or indirect contact.
- Current regulation ±5/6 % including temperature variations.
- Output push-in terminal blocks: 0,2...0,5 mm².
- Protections:
 - against overheating and short circuits;
 - against mains voltage spikes;
 - against overloads.
- Thermal protection = C.5.a.

Caratteristiche

- **Alimentatore non regolabile.**
- Design all'avanguardia.
- Il design della lampada prima di tutto.
- Elevata potenza disponibile in uno spazio molto ridotto.
- Facile da montare con innovativi attacchi.
- Dispositivo multipotenza fornito di dip-switch per la selezione della corrente in uscita.
- PFC attivo.
- Protetto in classe II contro le scosse elettriche per contatti diretti e indiretti.
- Corrente regolata ±5/6 % incluse variazioni di temperatura.
- Morsetti di uscita ad innesto rapido: 0,2...0,5 mm².
- Protezioni:
 - termica e cortocircuito;
 - contro le extra-tensioni di rete;
 - contro i sovraccarichi.
- Protezione termica = C.5.a.

7 YEARS WARRANTY
3% FAILURE RATE

10 YEARS WARRANTY
5% FAILURE RATE

PRODUCER'S LIABILITY
TCI

POWERED WITH FLEETING
WARRANTY TO TENDERS
10 ACCORDING TO THE CONTRACTOR'S CONDITIONS
2014

GAC-616 DALI PRO



Track adapter with built-in LED driver
Adattatore da binario con LED driver incorporato

Made in Europe



(1) Referred to $V_{in} = 230\text{ V}$, 100% load
Riferito a $V_{in} = 230\text{ V}$, carico 100%

Rated Voltage
Tensione Nominale
220 ÷ 240 V

Frequency
Frequenza
50/60 Hz

Rated Current
Corrente Nominale
0,22 A

Inrush Current
Corrente di Spunto
5 A - 50 μS

Max. pcs for MCB B16A
50

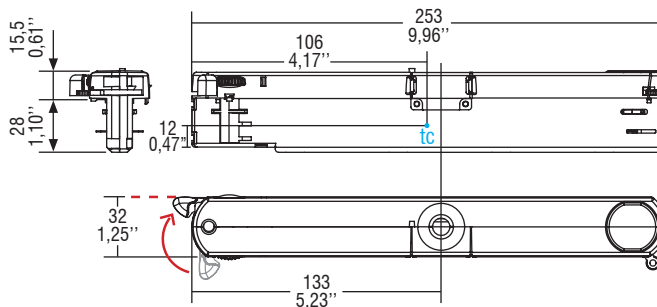
Output Power
Potenza Uscita
1 ÷ 40 W

Article Articolo	P out W	V out DC	I out DC	V out max.	ta °C	tc °C	λ max. Power Factor	η max. Efficiency ⁽¹⁾
GAC-616 DALI PRO	12,6	5...42	300 mA	59	0...+35	85	0,95 ⁽³⁾	> 86 %
	14,7	5...42	350 mA					
	16,8	5...42	400 mA					
	18,9	5...42	450 mA					
	21	5...42	500 mA					
	23	5...42	550 mA					
	25,2	5...42	600 mA					
	27,3	5...42	650 mA					
	29,4	5...42	700 mA					
	31,5	5...42	750 mA					
	33,6	5...42	800 mA					
	34	5...40	850 mA					
36	5...40	900 mA						
38	5...40	950 mA						
40	5...40	1 A						
40	5...38	1,05 A						

iTHD
 $\leq 15\%$ (1)

Stand by power
 $\leq 0,5\text{ W}$

Output current ripple
 $\leq 3\%$ (1)



WARNING: During installation do not exceed the limit indicated - - - Risk of breakage.
ATTENZIONE: in fase di installazione non superare questo limite - - - Pericolo di rottura.

Article Articolo	Code Codice	Color Colore
GAC-616 PRO	127984W	White - Bianco RAL 9016
GAC-616 PRO	127984G	Grey - Grigio RAL 7040
GAC-616 PRO	127984B	Black - Nero RAL 9005

Pcs per box - pezzi per scatola: 44

Features

- Compatible with standard DALI interfaces.
- A new breakthrough in luminaire design.
- Puts the luminaire design first.
- High power available in a very reduced space.
- Easy to mount through inventive nipple design.
- Multipower device supplied with dip-switch for the selection of the output current.
- Active Power Factor Corrector.
- Class II protection against electric shock for direct or indirect contact.
- Current regulation $\pm 5/6\%$ including temperature variations.
- Output push-in terminal blocks: 0,2...0,5 mm².
- Protections:
 - against overheating and short circuits;
 - against mains voltage spikes;
 - against overloads.
- Thermal protection = C.5.a.

Caratteristiche

- Compatibilità con interfacce DALI standard.
- Design all'avanguardia.
- Il design della lampada prima di tutto.
- Elevata potenza disponibile in uno spazio molto ridotto.
- Facile da montare con innovativi attacchi.
- Dispositivo multipotenza fornito di dip-switch per la selezione della corrente in uscita.
- PFC attivo.
- Protetto in classe II contro le scosse elettriche per contatti diretti e indiretti.
- Corrente regolata $\pm 5/6\%$ incluse variazioni di temperatura.
- Morsetti di uscita ad innesto rapido: 0,2...0,5 mm².
- Protezioni:
 - termica e cortocircuito;
 - contro le extra-tensioni di rete;
 - contro i sovraccarichi.
- Protezione termica = C.5.a.



10.1

230V LED driver track adapters
Alimentatore LED 230V per adattatori da binario



constant
CURRENT



RIPPLE FREE

Pst LM ≤ 1
SVM $\leq 0,4$



Rated Voltage
Tensione Nominale
110 ÷ 127 V

Frequency
Frequenza
50-60 Hz

Rated Current
Corrente Nominale
0,30 A

Inrush Current
Corrente di Spunto
5 A - 50 μ S

Max. pcs for MCB B16A
50

Output Power
Potenza Uscita
15 ÷ 24 W

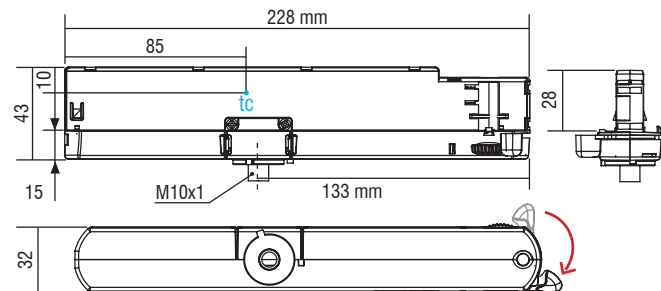
iTHD
 $\leq 15\%$ (1)

Output current ripple
 $\leq 3\%$ (1)

Article Articolo	P out W	V out DC	I out DC	U out V	ta °C	tc °C	λ max. Power Factor	η max. Efficiency ⁽¹⁾
GA-016 US	18,5	30...37,5	500 mA	59	-25...+40	85	0,97	> 86 %
	20,5	30...37,5	550 mA					
	22,5	30...37,5	600 mA					
	24	30...37,5	650 mA					

(1) Referred to $V_{in} = 120$ V, 100% load - Riferito a $V_{in} = 120$ V, carico 100%

Article Articolo	Code Codice	Color Colore
GA-016 US	127585	White - Bianco RAL 9016
GA-016 US	127586	Black - Nero RAL 9005



WARNING: During installation do not exceed the limit indicated - Risk of breakage.
ATTENZIONE: in fase di installazione non superare questo limite - Pericolo di rottura.



Features

- **Not dimmable driver.**
- A new breakthrough in luminaire design.
- Puts the luminaire design first.
- High power available in a very reduced space.
- Easy to mount through inventive nipple design.
- Multipower device supplied with dip-switch for the selection of the output current.
- Active Power Factor Corrector.
- Class II protection against electric shock for direct or indirect contact.
- Current regulation $\pm 5/6\%$ including temperature variations.
- Output push-in terminal blocks: 0,2...0,5 mm².
- Protections:
 - against overheating and short circuits;
 - against mains voltage spikes;
 - against overloads.
- Thermal protection = C.5.a.

Caratteristiche

- **Alimentatore non regolabile.**
- Design all'avanguardia.
- Il design della lampada prima di tutto.
- Elevata potenza disponibile in uno spazio molto ridotto.
- Facile da montare con innovativi attacchi.
- Dispositivo multipotenza fornito di dip-switch per la selezione della corrente in uscita.
- PFC attivo.
- Protetto in classe II contro le scosse elettriche per contatti diretti e indiretti.
- Corrente regolata $\pm 5/6\%$ incluse variazioni di temperatura.
- Morsetti di uscita ad innesto rapido: 0,2...0,5 mm².
- Protezioni:
 - termica e cortocircuito;
 - contro le extra-tensioni di rete;
 - contro i sovraccarichi.
- Protezione termica = C.5.a.

7 YEARS WARRANTY
3% FAILURE RATE

10 YEARS WARRANTY
5% FAILURE RATE

PRODUCER'S LIABILITY
TCI

WARRANTY TO THE END
10 YEARS
ACCORDING TO THE CONTRACTOR'S CONDITIONS

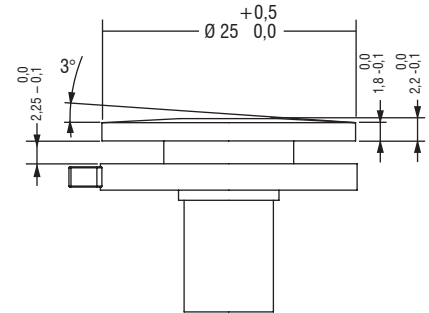
230V LED driver track adapters
Alimentatore LED 230V per adattatori da binario

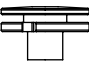

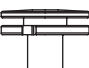

10.1

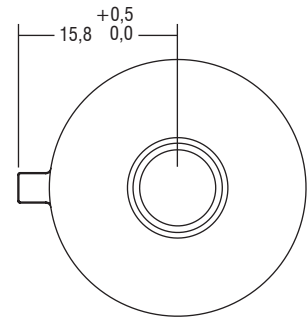
Nipples for adapter with built-in LED driver GA-XXX
Attacchi per adattatore da binario con LED driver incorporato GA-XXX

Made in Europe 

SELV 60V



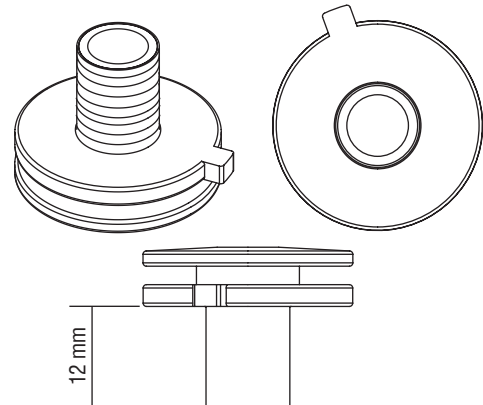
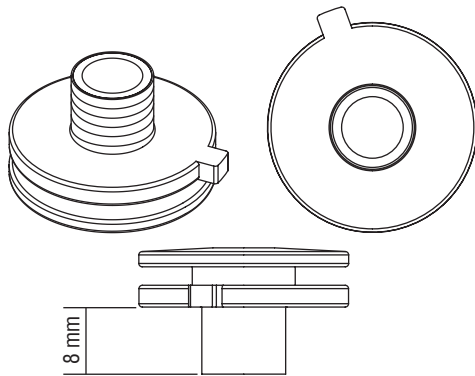
Accessories Accessori	Code Codice	Thread Cavo	H mm	\varnothing mm	Color Colore	
XTSA 57/8-9	488788014	M 10x1	8	7,4	Alluminium Alluminio	 
XTSA 57/12-9	488788015	M 10x1	12	7,4	Alluminium Alluminio	 



XTSA 57/8-9



XTSA 57/12-9



230V LED driver track adapters
Alimentatore LED 230V per adattatori da binario

10.1



GA-XXX



Direct current electronic drivers for 48V track adapters
Alimentatori elettronici in corrente continua per adattatori da binario 48V

Made in Italy



Rated Voltage
Tensione Nominale
40 ÷ 52 Vdc

Power
Potenza
6 ÷ 40 W

Output current ripple
≤ 3% ⁽¹⁾

Standards compliance
EN 55015
EN 61347-1
EN 61347-2-13
EN 61547
UL 8750
CSA C22.2 No.250.13

Suitable for the following track
Compatibile con il seguente binario
STUCCHI
9519-166

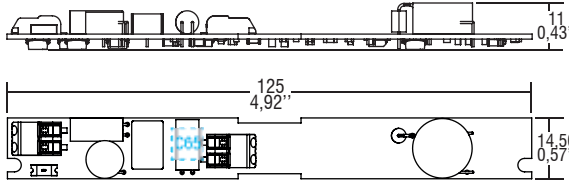
Article Articolo	Code Codice	W @48V	I out DC	U out V	ta °C	tc C65 °C	λ max. Power Factor	η max. Efficiency
LV TRACK 150-1050 NFC OF	1260520F	6...40	150...1050 mA cost.	48	-25...+50 ⁽²⁾	90	0,95	> 90 %

⁽¹⁾ Referred to 100% load - Riferito a carico 100%

⁽²⁾ Ta=-20...60°@350 mA - 14 W
Ta=-20...55°@500 mA - 20 W
Ta=-20...55°@700 mA - 28 W

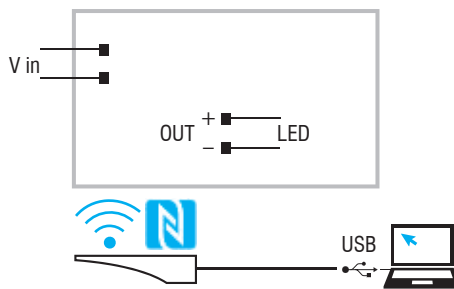
V in	V out
40 Vdc	10...36 V
48 Vdc	10...40 V

BUILT-IN SCREW FIXING Weight - Peso: gr. 15 / 0,5 oz.
Pcs - Pezzi 50



Wiring diagram - Schema di collegamento

(Max. LED distance at page info8 - Massima distanza LED a pagina info8)



Article - Articolo	Code - Codice
NFC-A PROGRAMMING TOOL FEIG ISC.PRH101	127095A
NFC-B PROGRAMMING TOOL FEIG CPR30-USB	127101

[LINK TO DOWNLOAD PROGRAMMING SOFTWARE](#)
[LINK PER SCARICARE SOFTWARE DI PROGRAMMAZIONE](#)

WIRELESS PROGRAMMING diagram - Collegamento per PROGRAMMAZIONE WIRELESS

Features

- **Not dimmable driver.**
- Driver for built-in use.
- Extremely low safety voltage (48 V).
- It can be used for lighting equipment in protection class III.
- Input and output terminal blocks on opposite sides.
- Single terminal block on primary and secondary circuit (wire cross-section up to 0,75 mm² / AWG18).
- Ultra compact size.
- Protections:
 - against overheating and short-circuits;
 - polarity switching at input;
 - against overloads.
- Current regulation ±5 % including temperature variations.

Caratteristiche

- **Alimentatore non regolabile.**
- Alimentatore da incorporare.
- Alimentazione in bassissima tensione di sicurezza (48 V).
- Utilizzabile per apparecchi di illuminazione in classe di protezione III.
- Morsetti di entrata ed uscita contrapposti.
- Singolo morsetto su primario e secondario (sezione cavo fino a 0,75 mm² / AWG18).
- Dimensioni molto ridotte e compatte.
- Protezioni:
 - termica e cortocircuito;
 - all'ingresso, inversione polarità;
 - contro i sovraccarichi.
- Corrente regolata ±5 % incluse variazioni di temperatura.

The data shown are preliminary and may change - I dati riportati sono preliminari e potrebbero subire variazioni

48V LED driver track adapters
Alimentatore LED 48V per adattatori da binario

10.2



LV TRACK 0-10V NFC



Direct current electronic drivers for 48V track adapters
Alimentatori elettronici in corrente continua per adattatori da binario 48V

Made in Italy

0/1...10 V constant CURRENT

RIPPLE FREE

AM DIMMING

DIM-TO-WARM



Rated Voltage
Tensione Nominale
40 ÷ 52 Vdc

Power
Potenza
6 ÷ 40 W

Output current ripple
≤ 3% ⁽¹⁾

Stand by power
≤ 0,5 W

Standards compliance

- EN 55015
- EN 61347-1
- EN 61347-2-13
- EN 61547
- UL 8750
- CSA C22.2 No.250.13

Suitable for the following track
Compatibile con il seguente binario
STUCCHI
9519-166

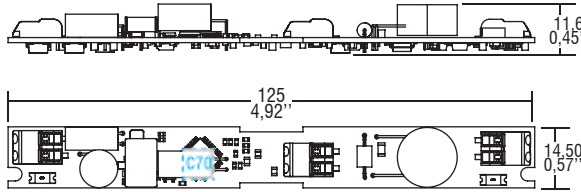
Article Articolo	Code Codice	W @48V	I out DC	U out V	ta °C	tc C70 °C	λ max. Power Factor	η max. Efficiency
LV TRACK 150-1050 0-10V NFC OF	1260550F	6...40	150...1050 mA cost.	48	-25...+50 ⁽²⁾	90	0,95	> 90 %

⁽¹⁾ Referred to 100% load - Riferito a carico 100%

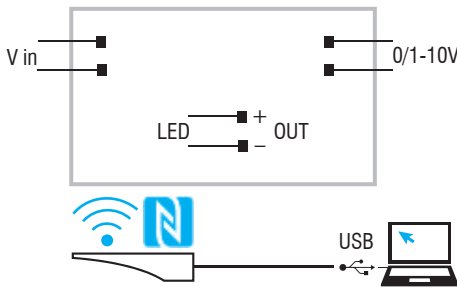
- ⁽²⁾ Ta=-20...60°@350 mA - 14 W
- Ta=-20...55°@500 mA - 20 W
- Ta=-20...55°@700 mA - 28 W

V in	V out
40 Vdc	10...36 V
48 Vdc	10...40 V

BUILT-IN SCREW FIXING Weight - Peso: gr. 15 / 0,5 oz.
Pcs - Pezzi 50



Wiring diagram - Schema di collegamento
(Max. LED distance at page info8 - Massima distanza LED a pagina info8)



Article - Articolo	Code - Codice
NFC-A PROGRAMMING TOOL FEIG ISC.PRH101	127095A
NFC-B PROGRAMMING TOOL FEIG CPR30-USB	127101

[LINK TO DOWNLOAD PROGRAMMING SOFTWARE](#)
[LINK PER SCARICARE SOFTWARE DI PROGRAMMAZIONE](#)

WIRELESS PROGRAMMING diagram - Collegamento per PROGRAMMAZIONE WIRELESS

Features

- **Dimming method is AMPLITUDE (1-100%).**
- Driver for built-in use.
- Extremely low safety voltage (48 V).
- It can be used for lighting equipment in protection class III.
- Input and output terminal blocks on opposite sides.
- Single terminal block on primary and secondary circuit (wire cross-section up to 0,75 mm² / AWG18).
- Ultra compact size.
- Protections:
 - against overheating and short-circuits;
 - polarity switching at input;
 - against overloads.
- Current regulation ± 5 % including temperature variations.

Caratteristiche

- **La dimmerazione è in ampiezza (1-100%).**
- Alimentatore da incorporare.
- Alimentazione in bassissima tensione di sicurezza (48 V).
- Utilizzabile per apparecchi di illuminazione in classe di protezione III.
- Morsetti di entrata ed uscita contrapposti.
- Singolo morsetto su primario e secondario (sezione cavo fino a 0,75 mm² / AWG18).
- Dimensioni molto ridotte e compatte.
- Protezioni:
 - termica e cortocircuito;
 - all'ingresso, inversione polarità;
 - contro i sovraccarichi.
- Corrente regolata ± 5 % incluse variazioni di temperatura.

The data shown are preliminary and may change - I dati riportati sono preliminari e potrebbero subire variazioni



48V LED driver track adapters
Alimentatore LED 48V per adattatori da binario

10.2

LV TRACK DALI NFC

Direct current electronic drivers for 48V track adapters
Alimentatori elettronici in corrente continua per adattatori da binario 48V

Made in Italy



Rated Voltage
Tensione Nominale
40 ÷ 52 Vdc

Power
Potenza
6 ÷ 40 W

Output current ripple
≤ 3% ⁽¹⁾

Stand by power
≤ 0,5 W

Standards compliance

- EN 55015
- EN 61347-1
- EN 61347-2-13
- EN 61547
- EN 62386-101
- EN 62386-102
- EN 62386-207
- EN 62386-251
- EN 62386-252
- EN 62386-253
- UL 8750
- CSA C22.2 No.250.13

Suitable for the following track
Compatibile con il seguente binario
STUCCHI
9519-166

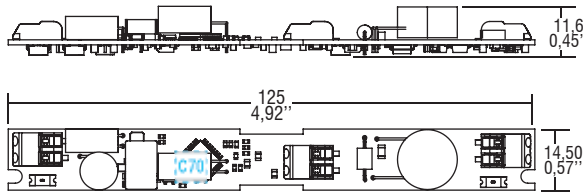
Article Articolo	Code Codice	W @48V	I out DC	U out V	ta °C	tc C70 °C	λ max. Power Factor	η max. Efficiency
LV TRACK 150-1050 DALI NFC OF	1260560F	6...40	150...1050 mA cost.	48	-25...+50 ⁽²⁾	90	0,95	> 90 %

⁽¹⁾ Referred to 100% load - Riferito a carico 100%

- ⁽²⁾ Ta=-20...60°@350 mA - 14 W
Ta=-20...55°@500 mA - 20 W
Ta=-20...55°@700 mA - 28 W

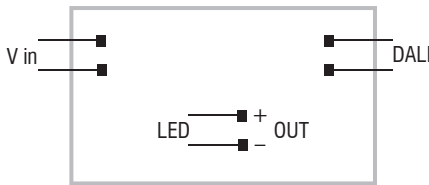
V in	V out
40 Vdc	10...36 V
48 Vdc	10...40 V

BUILT-IN SCREW FIXING Weight - Peso: gr. 15 / 0,5 oz.
Pcs - Pezzi 50



Wiring diagram - Schema di collegamento

(Max. LED distance at page info8 - Massima distanza LED a pagina info8)



WIRELESS PROGRAMMING diagram - Collegamento per PROGRAMMAZIONE WIRELESS

Article - Articolo	Code - Codice
NFC-A PROGRAMMING TOOL FEIG ISC.PRH101	127095A
NFC-B PROGRAMMING TOOL FEIG CPR30-USB	127101

[LINK TO DOWNLOAD PROGRAMMING SOFTWARE](#)
[LINK PER SCARICARE SOFTWARE DI PROGRAMMAZIONE](#)

Features

- **Dimming method is AMPLITUDE (1-100%).**
- Driver for built-in use.
- Extremely low safety voltage (48 V).
- It can be used for lighting equipment in protection class III.
- Input and output terminal blocks on opposite sides.
- Single terminal block on primary and secondary circuit (wire cross-section up to 0,75 mm² / AWG18).
- Ultra compact size.
- Protections:
 - against overheating and short-circuits;
 - polarity switching at input;
 - against overloads.
- Current regulation ± 5 % including temperature variations.

Caratteristiche

- **La dimmerazione è in ampiezza (1-100%).**
- Alimentatore da incorporare.
- Alimentazione in bassissima tensione di sicurezza (48 V).
- Utilizzabile per apparecchi di illuminazione in classe di protezione III.
- Morsetti di entrata ed uscita contrapposti.
- Singolo morsetto su primario e secondario (sezione cavo fino a 0,75 mm² / AWG18).
- Dimensioni molto ridotte e compatte.
- Protezioni:
 - termica e cortocircuito;
 - all'ingresso, inversione polarità;
 - contro i sovraccarichi.
- Corrente regolata ± 5 % incluse variazioni di temperatura.

The data shown are preliminary and may change - I dati riportati sono preliminari e potrebbero subire variazioni

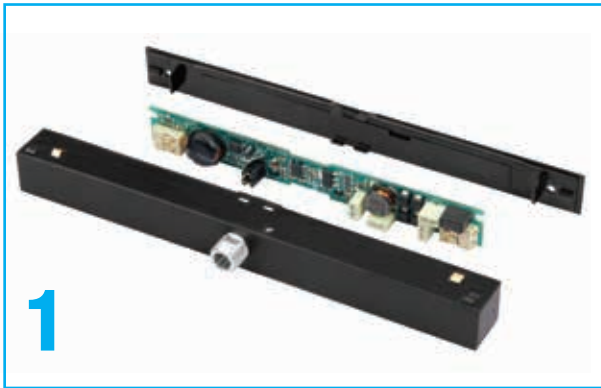
48V LED driver track adapters
Alimentatore LED 48V per adattatori da binario

10.2



Case and internal cables not included
 Contenitore e cablaggi non inclusi

Made in Italy

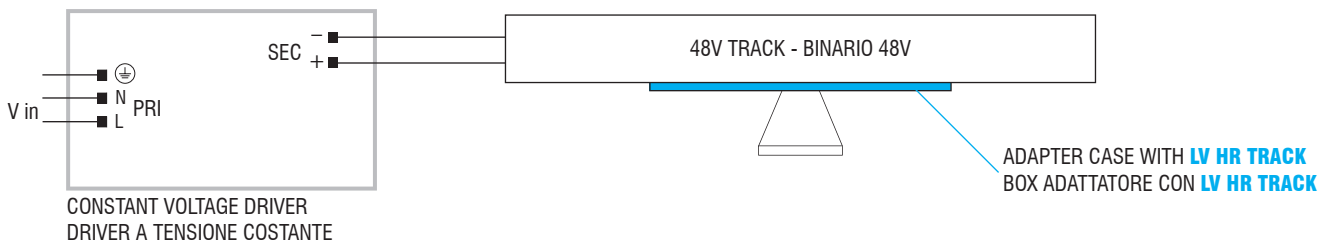


Compatible LED Drivers - Switchable Alimentatori LED compatibili - Non regolabili



Articolo Articolo	Code Codice	P out W	V out DC	I out DC	ta °C	tc °C	λ max. Power Factor	LV HR TRACK		
								ON-OFF version	1-10V version	DALI version
DC 70W 48V EM	122786	70	46	1,45 A max.	-20...+45	85	0,95	✓	✓	✓
SIRIO 150W 48V	127356	150	48	3 A max.	-20...+50	80	0,98	✓	✓	✓

Example of wiring diagram Esempio di schema di collegamento



48V LED driver track adapters
 Alimentatore LED 48V per adattatori da binario

10.2

LV HR TRACK 2L 1-10V

Direct current dimmable electronic drivers for 48V track adapters
Alimentatori elettronici regolabili in corrente continua per adattatori da binario 48V

Made in Italy



Rated Voltage
Tensione Nominale
48 Vdc

Power
Potenza
1 ÷ 28 W

Output current ripple
≤ 3% ⁽¹⁾

Stand by power
≤ 0,5 W

Standards compliance

EN 55015
EN 61347-1
EN 61347-2-13
EN 61547
VDE 0710-T14
UL 8750
CSA C22.2 No.250.13

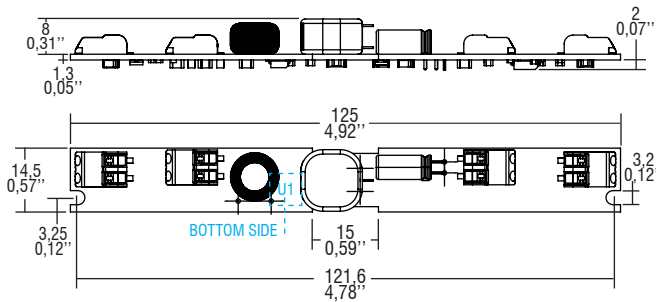
Article Articolo	Code Codice	W @48V	I out DC	Jumper JP1	Jumper JP2	U out V	ta °C	tc U1 °C	η max. Efficiency
LV HR TRACK 2L 1-10V 357 OF	1260460F	13	350 mA cost.	-	-	48	-25...+60	90	> 93 %
		20	500 mA cost.	-	ON				
		22	550 mA cost.	ON	-				
		28	700 mA cost.	ON	ON				
LV HR TRACK 2L 1-10V 246 OF	1260470F	9	250 mA cost.	-	-	48	-25...+60	90	> 90 %
		16	400 mA cost.	-	ON				
		18	450 mA cost.	ON	-				
		24	600 mA cost.	ON	ON				

⁽¹⁾ Referred to 100% load - Riferito a carico 100%

V in	V out
48 Vdc	3...40 V

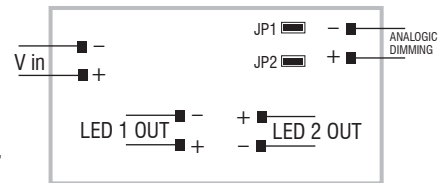


Weight - Peso: gr. 14 / 0,5 oz.
Pcs - Pezzi 50



Wiring diagram - Schema di collegamento

(Max. LED distance at page info8 - Massima distanza LED a pagina info8)



Suitable for the following tracks
Compatibili con i seguenti binari STUCCHI

- 9500-../...-ST1
- 9500-../...-ST2
- 9500-../B...-ST3
- 9500-../B...-ST4

Features

- Suitable for STUCCHI series "9500" 48V track adapter.
- 2 outputs version for 2 separated LEDs.
The 2 loads are connected in series.
Do not exceed the available voltage range in Table 1.
- Local light regulation 0/1 - 100 % by means of 0/1...10 V interface (I=0,35 mA) or 100 Kohm potentiometer.
- Dimming AM+PWM: 1-25% PWM 2 kHz+25-100% AM.
- Driver for built-in use.
- Extremely low safety voltage (48 V).
- It can be used for lighting equipment in protection class III.
- Input and output terminal blocks on opposite sides.
- Single terminal block on primary and secondary circuit (wire cross-section up to 0,75 mm² / AWG18).
- Ultra compact size.
- Protections:
 - against overheating and short-circuits;
 - polarity switching at input (not for 0/1...10V port);
 - against overloads.
- Current regulation -8 %...+5 % including temperature variations.

Caratteristiche

- Compatibile con adattatore da binario 48V STUCCHI serie "9500".
- Versione con 2 uscite per 2 carichi LED.
I due LED sono connessi in serie.
Non eccedere i limiti indicati in Tabella 1.
- Regolazione locale della luminosità 0/1 - 100 % mediante interfaccia 0/1...10 V (I=0,35 mA) o potenziometro da 100 Kohm.
- Regolazione AM+PWM: 1-25% PWM 2 kHz+25-100% AM.
- Alimentatore da incorporare.
- Alimentazione in bassissima tensione di sicurezza (48 V).
- Utilizzabile per apparecchi di illuminazione in classe di protezione III.
- Morsetti di entrata ed uscita contrapposti.
- Singolo morsetto su primario e secondario (sezione cavo fino a 0,75 mm² / AWG18).
- Dimensioni molto ridotte e compatte.
- Protezioni:
 - termica e cortocircuito;
 - all'ingresso, inversione polarità (non sulla porta 0/1...10V);
 - contro i sovraccarichi.
- Corrente regolata -8 %...+5 % include variazioni di temperatura.



Direct current dimmable electronic drivers for 48V track adapters
Alimentatori elettronici regolabili in corrente continua per adattatori da binario 48V

Made in Italy

constant
CURRENT

RIPPLE FREE

AM PWM DIMMING

EAC UL-CLASS2 US 05 CSA-LVLE



Open frame solution, case and internal cables not included
Soluzione senza contenitore, contenitore e cablaggi non inclusi

Rated Voltage
Tensione Nominale
48 Vdc

Power
Potenza
1 ÷ 28 W

Output current ripple
≤ 3% ⁽¹⁾

Stand by power
≤ 0,5 W

Standards compliance

EN 55015
EN 61347-1
EN 61347-2-13
EN 61547
VDE 0710-T14
UL 8750
CSA C22.2 No.250.13

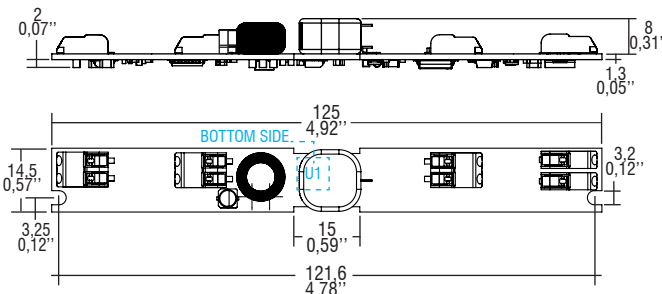
Suitable for the following tracks
Compatibili con i seguenti binari STUCCHI
- 9500-../.-ST1
- 9500-../.-ST2
- 9500-../B-.-ST3
- 9500-../B-.-ST4

Article Articolo	Code Codice	W @48V	I out DC	V out	U out V	ta °C	tc U1 °C	η max. Efficiency
LV HR TRACK 2L DALI 200 OF	126039/2000F	8	200 mA cost.	3...40 V	48	-25...+60	90	> 94 %
LV HR TRACK 2L DALI 250 OF	126039/2500F	10	250 mA cost.	3...40 V	48	-25...+60	90	> 95 %
LV HR TRACK 2L DALI 350 OF	126039/3500F	13	350 mA cost.	3...40 V	48	-25...+60	90	> 93 %
LV HR TRACK 2L DALI 400 OF	126039/4000F	16	400 mA cost.	3...40 V	48	-25...+60	90	> 95 %
LV HR TRACK 2L DALI 500 OF	126039/5000F	20	500 mA cost.	3...40 V	48	-25...+60	90	> 94 %
LV HR TRACK 2L DALI 600 OF	126039/6000F	24	600 mA cost.	3...40 V	48	-25...+60	90	> 96 %
LV HR TRACK 2L DALI 700 OF	126039/7000F	28	700 mA cost.	3...40 V	48	-25...+60	90	> 93 %
LV HR TRACK 2L DALI 900 OF ⁽²⁾	126039/9000F	11	900 mA cost.	3...12 V	48	-25...+60	90	> 93 %

⁽¹⁾ Referred to 100% load - Riferito a carico 100%

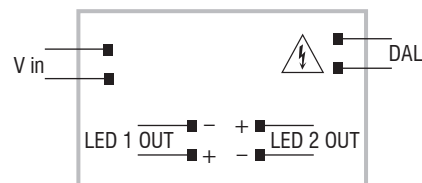
⁽²⁾ Without ENEC - Senza ENEC / Without UL - Senza UL / Without RCM - Senza RCM

BUILT-IN SCREW FIXING Weight - Peso: gr. 17 / 0,6 oz.
Pcs - Pezzi 50



Wiring diagram - Schema di collegamento

(Max. LED distance at page info8 -
Massima distanza LED a pagina info8)



Features

- Suitable for STUCCHI series "9500" 48V track adapter.
- 2 outputs version for 2 separated LEDs.
The 2 loads are connected in series.
Do not exceed the available voltage range in Table 1.
- Dimming AM + PWM: 1-25% PWM 2 kHz + 25-100% AM.
- Designed to work with DALI-2 systems.
- Driver for built-in use.
- Extremely low safety voltage (48 V).
- It can be used for lighting equipment in protection class III.
- Input and output terminal blocks on opposite sides.
- Single terminal block on primary and secondary circuit (wire cross-section up to 0,75 mm² / AWG18).
- Ultra compact size.
- Protections:
 - against 230V on DALI port;
 - against overheating and short-circuits;
 - polarity switching at input;
 - against overloads.
- Current regulation -8 %... +5 % including temperature variations.

Caratteristiche

- Compatibile con adattatore da binario 48V STUCCHI serie "9500".
- Versione con 2 uscite per 2 carichi LED.
I due LED sono connessi in serie.
Non eccedere i limiti indicati in Tabella 1.
- Regolazione AM + PWM: 1-25% PWM 2 kHz + 25-100% AM.
- Progettato per funzionare con sistemi DALI-2.
- Alimentatore da incorporare.
- Alimentazione in bassissima tensione di sicurezza (48 V).
- Utilizzabile per apparecchi di illuminazione in classe di protezione III.
- Morsetti di entrata ed uscita contrapposti.
- Singolo morsetto su primario e secondario (sezione cavo fino a 0,75 mm² / AWG18).
- Dimensioni molto ridotte e compatte.
- Protezioni:
 - contro 230V su porta DALI;
 - termica e cortocircuito;
 - all'ingresso, inversione polarità;
 - contro i sovraccarichi.
- Corrente regolata -8 %... +5 % include variazioni di temperatura.

7 YEARS WARRANTY
3% FAILURE RATE

10 YEARS WARRANTY
5% FAILURE RATE

PRODUCER'S LIABILITY

POWERED WITH FLEETING
WARRANTY TO THE CUSTOMER
CONDICTIONS

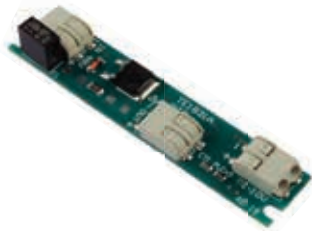
Direct current dimmable electronic drivers for 48V track adapters
 Alimentatori elettronici regolabili in corrente continua per adattatori da binario 48V

Made in Italy

ADIM constant VOLTAGE

RIPPLE FREE

EAC UL-CLASS2 CSA-LVLE US 05



Rated Voltage
Tensione Nominale
 48 Vdc

Power
Potenza
 1 ÷ 48 W

Output current ripple
 ≤ 3% ⁽¹⁾

Stand by power
 ≤ 0,5 W

Standards compliance

- EN 55015
- EN 61347-1
- EN 61347-2-13
- EN 61547
- VDE 0710-T14
- UL 8750
- CSA C22.2 No.250.13

Suitable for the following tracks
Compatibili con i seguenti binari STUCCHI

- 9500-../-..-ST1
- 9500-../-..-ST2
- 9500-../B-..-ST3
- 9500-../B-..-ST4

Article Articolo	Code Codice	W	I out DC	U out V	ta °C	tc Q124 °C	η max. Efficiency
LV HR 48 CV 1-10V OF	1260450F	48	1 A max.	48	-25...+60	90	> 93 %

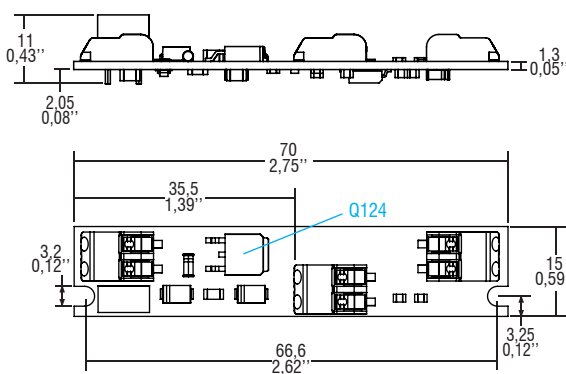
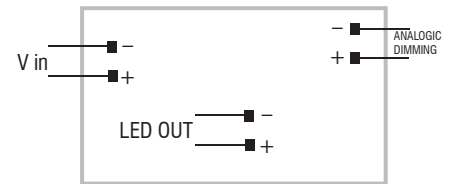
⁽¹⁾ Referred to 100% load - Riferito a carico 100%



Weight - Peso: gr. 5 / 0,2 oz.
 Pcs - Pezzi 50

Wiring diagram - Schema di collegamento

(Max. LED distance at page info8 - Massima distanza LED a pagina info8)



Features

- 48V to 48V dimmable converter.
- Suitable for STUCCHI series "9500" 48V track adapter.
- Local light regulation 0/1 - 100 % by means of 0/1...10 V interface (I=0,35 mA) or 100 Kohm potentiometer.
- Dimming PWM 240 Hz.
- Driver for built-in use.
- Extremely low safety voltage (48 V).
- It can be used for lighting equipment in protection class III.
- Input and output terminal blocks on opposite sides.
- Single terminal block on primary and secondary circuit (wire cross-section up to 0,75 mm² / AWG18).
- Ultra compact size.
- Protections:
 - against overheating and short-circuits;
 - against overloads.

Caratteristiche

- Convertitore dimmerabile 48V a 48V.
- Compatibile con adattatore da binario 48V STUCCHI serie "9500".
- Regolazione locale della luminosità 0/1 - 100 % mediante interfaccia 0/1...10 V (I=0,35 mA) o potenziometro da 100 Kohm.
- Regolazione PWM 240 Hz.
- Alimentatore da incorporare.
- Alimentazione in bassissima tensione di sicurezza (48 V).
- Utilizzabile per apparecchi di illuminazione in classe di protezione III.
- Morsetti di entrata ed uscita contrapposti.
- Singolo morsetto su primario e secondario (sezione cavo fino a 0,75 mm² / AWG18).
- Dimensioni molto ridotte e compatte.
- Protezioni:
 - termica e cortocircuito;
 - contro i sovraccarichi.

48V LED driver track adapters
 Alimentatore LED 48V per adattatori da binario

10.2

7 YEARS WARRANTY 3% FAILURE RATE
 10 YEARS WARRANTY 5% FAILURE RATE

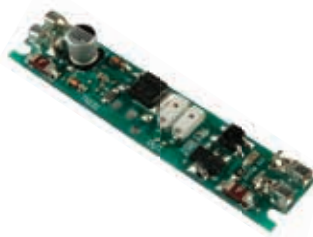
PRODUCER'S LIABILITY
 10 YEARS WARRANTY TO YEARS ACCORDING TO THE EUROPEAN CONDITIONS

Direct current dimmable electronic drivers for 48V track adapters
Alimentatori elettronici regolabili in corrente continua per adattatori da binario 48V

Made in Italy

constant
VOLTAGE

**RIPPLE
FREE**



Rated Voltage
Tensione Nominale
48 Vdc

Power
Potenza
1 ÷ 48 W

Output current ripple
≤ 3% ⁽¹⁾

Stand by power
≤ 0,5 W

Standards compliance

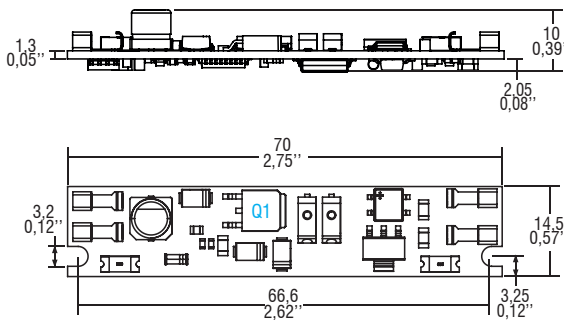
EN 55015
EN 61347-1
EN 61347-2-13
EN 61547
VDE 0710-T14
UL 8750
CSA C22.2 No.250.13

Suitable for the following tracks
Compatibili con i seguenti binari STUCCHI
- 9500-../-ST1
- 9500-../-ST2
- 9500-../B-...ST3
- 9500-../B-...ST4

Article Articolo	Code Codice	W	I out DC	U out V	ta °C	tc Q1 °C	η max. Efficiency
LV HR 48 CV DALI OF	1260440F	48	1 A max.	48	-25...+60	90	> 93 %

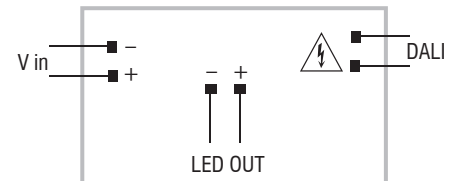
⁽¹⁾ Referred to 100% load - Riferito a carico 100%

BUILT-IN **SCREW FIXING** Weight - Peso: gr. 8 / 0,3 oz.
Pcs - Pezzi 50



Wiring diagram - Schema di collegamento

(Max. LED distance at page info8 - Massima distanza LED a pagina info8)



Features

- **48V to 48V dimmable converter.**
- **Suitable for STUCCHI series "9500" 48V track adapter.**
- Light regulation 0/3 - 100 % by means of DALI interface.
- Designed to work with DALI-2 systems.
- **Dimming PWM 240 Hz.**
- Driver for built-in use.
- Extremely low safety voltage (48 V).
- It can be used for lighting equipment in protection class III.
- Input and output terminal blocks on opposite sides.
- Single terminal block on primary and secondary circuit (wire cross-section up to 0,75 mm² / AWG18).
- Ultra compact size.
- Protections:
 - against 230V on DALI port;
 - against overheating and short-circuits;
 - against overloads.

Caratteristiche

- **Convertitore dimmerabile 48V a 48V.**
- **Compatibile con adattatore da binario 48V STUCCHI serie "9500".**
- Regolazione della luminosità 0/3 - 100 % mediante interfaccia DALI.
- Progettato per funzionare con sistemi DALI-2.
- **Regolazione PWM 240 Hz.**
- Alimentatore da incorporare.
- Alimentazione in bassissima tensione di sicurezza (48 V).
- Utilizzabile per apparecchi di illuminazione in classe di protezione III.
- Morsetti di entrata ed uscita contrapposti.
- Singolo morsetto su primario e secondario (sezione cavo fino a 0,75 mm² / AWG18).
- Dimensioni molto ridotte e compatte.
- Protezioni:
 - contro 230V su porta DALI;
 - termica e cortocircuito;
 - contro i sovraccarichi.

7 YEARS WARRANTY
3% FAILURE RATE

10 YEARS WARRANTY
5% FAILURE RATE

PRODUCER'S LIABILITY
TCI

10 YEARS WARRANTY TO THE END USER
ACCORDING TO THE CONTRACTOR'S CONDITIONS

48V LED driver track adapters
Alimentatore LED 48V per adattatori da binario

10.2