

Not dimmable multipower drivers
Alimentatori multipotenza non regolabili





Rated Voltage
Tensione Nominale
 100 ÷ 127 V ⁽²⁾
 220 ÷ 240 V

Frequency - Frequenza
 50-60 Hz

AC Operation range
Tensione di utilizzo AC
 90 ÷ 264 V

DC Operation range
Tensione di utilizzo DC
 (see page info15)
 176 ÷ 275 V

Power - Potenza
 0 ÷ 15 W

iTHD
 ≤ 60% ⁽¹⁾

Output current ripple
 ≤ 3% ⁽¹⁾

Standards compliance
 CSA 22.2 No. 250.13 ⁽²⁾
 EN 55015
 EN60598-1
 EN 61000-3-2
 EN 61000-3-3
 EN 61347-1
 EN 61347-2-13
 EN 61547
 UL 1310 ⁽²⁾
 UL 8750 ⁽²⁾

Max. pcs for CB B16A
 (see page info17)
 27 pcs

In rush current
 27A 250µsec



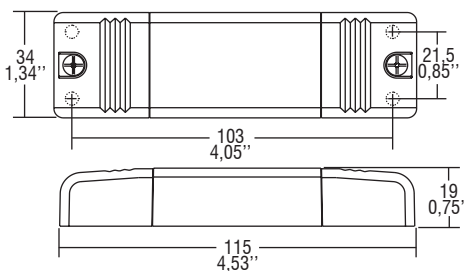
Article Articolo	Code Codice	P out W	V out DC ⁽¹⁾	I out DC	U out V	ta °C	tc °C	λ max. Power Factor	η max. Efficiency ⁽¹⁾	
MP 15 HPFU	127710	2,5 (2,5 ⁽²⁾)	2...41,5	60 mA cost.	45	-25... +45	75/80 ⁽²⁾	0,8 ⁽³⁾ (0,83 ⁽²⁾)	C	> 85 %
		3,3 (3,3 ⁽²⁾)	2...41,5	80 mA cost.						
		4,1 (4,1 ⁽²⁾)	2...41,5	100 mA cost.						
		5 (5 ⁽²⁾)	2...41,5	120 mA cost.						
		5,8 (5,8 ⁽²⁾)	2...41,5	140 mA cost.						
		6,6 (6,6 ⁽²⁾)	2...41,5	160 mA cost.						
		7,4 (7,4 ⁽²⁾)	2...41,5	180 mA cost.						
		8,3 (8,3 ⁽²⁾)	2...41,5	200 mA cost.						
		9,1 (9,1 ⁽²⁾)	2...41,5	220 mA cost.						
		10 (10 ⁽²⁾)	2...41,5	240 mA cost.						
		10,8 (10 ⁽²⁾)	2...41,5	260 mA cost.						
		11,6 (10 ⁽²⁾)	2...41,5	280 mA cost.						
		12,4 (10 ⁽²⁾)	2...41,5	300 mA cost.						
		13,2 (10 ⁽²⁾)	2...41,5	320 mA cost.						
14,1 (10 ⁽²⁾)	2...41,5	340 mA cost.								
15 (10 ⁽²⁾)	2...41,5	360 mA cost.								

⁽¹⁾ Referred to V_{in} = 230 V, 100% load - Riferito a V_{in} = 230 V, carico 100% ⁽³⁾ Pout > 4,2 W

⁽⁴⁾ 127710BIS: order code for BIS marked product - codice di ordine per il prodotto marchiato BIS

Light output level in DC operation: Factory default 100% EOfi=1

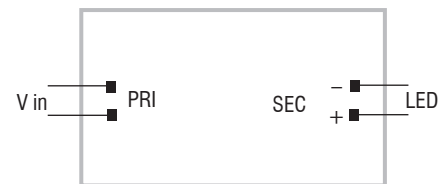
Livello di emissione luminosa in funzionamento DC: Impostazioni di fabbrica 100% EOfi=1



Weight - Peso:
 gr. 65 / 2,3 oz.
 Pcs - Pezzi 50

Wiring diagram - Schema di collegamento

(Max. LED distance on page info8 - Massima distanza LED a pagina info8)



Features

- **Active Power Factor Corrector.**
- Multipower driver supplied with dip-switch for the selection of the output current.
- IP20 independent driver, for indoor use.
- Class II protection against electric shock for direct or indirect contact.
- Supplied with terminal cover and cable retainer.
- Input and output terminal blocks on opposite sides (wire cross-section up to 2,5 mm² / AWG13).
- Single terminal block on primary and secondary circuit.
- Clamping screws on primary and secondary circuits for cables with diameter: min. 3 mm - max. 8 mm.
- Driver can be secured with slot for screws.
- Protections:
 - against overheating and short circuits;
 - against mains voltage spikes;
 - against overloads.
- Current regulation ±5 % including temperature variations.
- Thermal protection = C.5.a.

Caratteristiche

- **PFC attivo.**
- Alimentatore multipotenza fornito di dip-switch per la selezione della corrente in uscita.
- Alimentatore indipendente IP20, per uso interno.
- Protetto in classe II contro le scosse elettriche per contatti diretti e indiretti.
- Fornito di coprimorsetto e serracavo.
- Morsetti di entrata e uscita contrapposti (sezione cavo fino a 2,5 mm² / AWG13).
- Singola morsettiera su primario e secondario.
- Serracavo su primario e secondario per cavi di diametro: min. 3 mm - max. 8 mm.
- Fissaggio dell'alimentatore tramite asole per viti.
- Protezioni:
 - termica e cortocircuito;
 - contro le extra-tensioni di rete;
 - contro i sovraccarichi.
- Corrente regolata ±5 % incluse variazioni termiche.
- Protezione termica = C.5.a.

constant
CURRENT



RIPPLE FREE

Pst LM ≤ 1
SVM ≤ 0,4

2.1

Multipower drivers - Compact case - Not dimmable
Alimentatori multipotenza - Formato compatto - Non regolabili



Accessories not supplied - Accessori non a corredo	
Article - Articolo	Code - Codice
⁽⁷⁾ Strain relief for independent use (set of 2 pcs)	488787570K1
⁽⁷⁾ Coperchietto per uso indipendente (set di 2 pz)	

Minimum order 50 pcs - ordine minimo 50 pezzi



Rated Voltage
Tensione Nominale
220 ÷ 240 V

Frequency
Frequenza
50-60 Hz

AC Operation range
Tensione di utilizzo AC
198 ÷ 264 V

Power - Potenza
3 ÷ 42 W

iTHD
≤ 15% ⁽¹⁾

Output current ripple
≤ 3% ⁽¹⁾

Standards compliance
EN 55015
EN 61000-3-2
EN 61347-1
EN 61347-2-13
EN 61547
EN 62384

Max. pcs for CB B16A
(see page info17)
50 pcs

In rush current
10W: 5A 150μsec
15W / 21W: 5A 120μsec
30W: 6A 170μsec
40W: 6A 180μsec

Article Articolo	Code Codice	P out W	V out DC	I out DC	U out V	ta °C	tc °C	λ max. Power Factor	η max. Efficiency ⁽¹⁾
ECO FLAT 10W 90/140/190/240	1222811	3,8	30...42	90 mA cost.	59	-20...+50	80	0,93 C ⁽²⁾	> 86 %
		5,9	30...42	140 mA cost.					
		8	30...42	190 mA cost.					
		10,1	30...42	240 mA cost.					
ECO FLAT 15W 250/275/325/350	1222821	10,5	30...42	250 mA cost.	59	-20...+50	75	0,95 ⁽³⁾	> 87 %
		11,6	30...42	275 mA cost.					
		13,7	30...42	325 mA cost.					
ECO FLAT 21W 350/400/450/500	1222831	14,7	30...42	350 mA cost.	59	-20...+50	80	0,95 ⁽⁴⁾	> 89 %
		16,8	30...42	400 mA cost.					
		18,9	30...42	450 mA cost.					
		21	30...42	500 mA cost.					
ECO FLAT 30W 550/600/700/750	1222841	23,1	30...42	550 mA cost.	59	-20...+50	85	0,95 ⁽⁵⁾	> 90 %
		25,2	30...42	600 mA cost.					
		29,4	30...42	700 mA cost.					
		31,5	30...42	750 mA cost.					
ECO FLAT 40W 800/900/950/1050	1222851	33,6	30...42	800 mA cost.	59	-20...+45	95	0,95 ⁽⁶⁾	> 90 %
		37,8	30...42	900 mA cost.					
		39,9	30...42	950 mA cost.					
		42	30...40	1050 mA cost.					

⁽¹⁾ Referred to $V_m = 230$ V, 100% load - Riferito a $V_m = 230$ V, carico 100%

⁽²⁾ Pout > 8 W

⁽³⁾ Pout > 10 W

⁽⁴⁾ Pout > 18 W

⁽⁵⁾ Pout > 22 W

⁽⁶⁾ Pout > 28 W

Features

- Multipower driver supplied with dip-switch for the selection of the output current.
- Driver for built-in use.
- ⁽⁷⁾ IP20 class II independent driver (only with optional strain relief), for indoor use.
- It can be used for lighting equipment in protection class I and II.
- Current regulation ±5 % including temperature variations.
- Input and output terminal blocks on opposite sides (wire cross-section up to 1,5 mm² / AWG15).
- ⁽⁷⁾ Clamping screws on primary and secondary circuits for cables with diameter: min. 1,5 mm - max. 10 mm.
- Driver can be secured with slot for screws.
- Protections:
 - against overheating and short circuits;
 - against mains voltage spikes;
 - against overloads.
- Thermal protection = C.5.a.

Caratteristiche

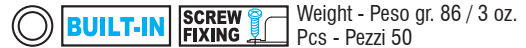
- Alimentatore multipotenza fornito di dip-switch per la selezione della corrente in uscita.
- Alimentatore da incorporare.
- ⁽⁷⁾ Alimentatore indipendente IP20 classe II (solo con coperchietto opzionale), per uso interno.
- Utilizzabile per apparecchi di illuminazione in classe di protezione I e II.
- Corrente regolata ±5 % incluse variazioni di temperatura.
- Morsetti di entrata e uscita contrapposti (sezione cavo fino a 1,5 mm² / AWG15).
- ⁽⁷⁾ Serracavo su primario e secondario per cavi di diametro: min. 1,5 mm - max. 10 mm.
- Fissaggio dell'alimentatore tramite asole per viti.
- Protezioni:
 - termica e cortocircuito;
 - contro le extra-tensioni di rete;
 - contro i sovraccarichi.
- Protezione termica = C.5.a.

The data shown are preliminary and may change - I dati riportati sono preliminari e potrebbero subire variazioni

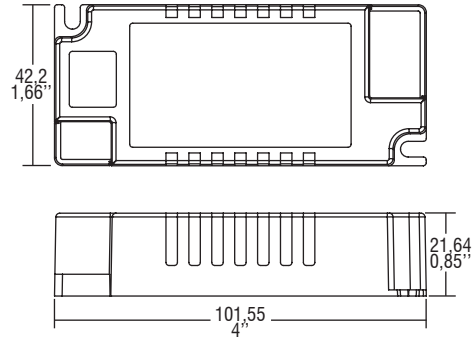
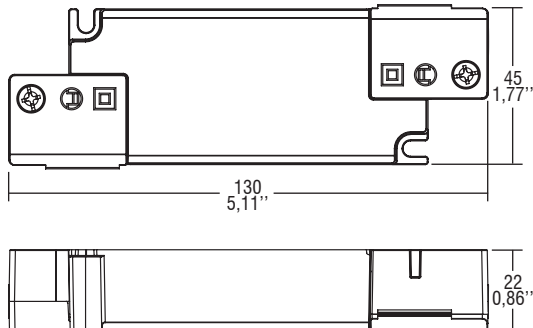


Direct current electronic drivers with DIP-SWITCH
Alimentatori elettronici in corrente continua con DIP-SWITCH

Made in Italy



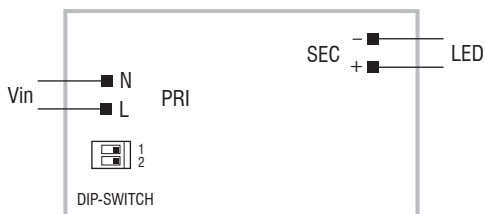
⁽⁷⁾ **ONLY WITH OPTIONAL STRAIN RELIEF**
SOLO CON COPERCHIETTO OPZIONALE



Code Codice	Article Articolo	Weight - Peso (without strain relief)	Weight - Peso (with strain relief)	Qty. box
122281I	ECO FLAT 10W - 90/140/190/240	gr. 53 / 1,86 oz.	gr. 67 / 2,36 oz.	30
122282I	ECO FLAT 15W - 250/275/325/350	gr. 53 / 1,86 oz.	gr. 67 / 2,36 oz.	30
122283I	ECO FLAT 21W - 350/400/450/500	gr. 53 / 1,86 oz.	gr. 67 / 2,36 oz.	30
122284I	ECO FLAT 30W - 550/600/700/750	gr. 108 / 3,80 oz.	gr. 122 / 4,30 oz.	30
122285I	ECO FLAT 40W - 800/900/950/1050	gr. 113 / 3,98 oz.	gr. 127 / 4,47 oz.	30

Wiring diagram - Schema di collegamento

(Max. LED distance on page info8 - Massima distanza LED a pagina info8)

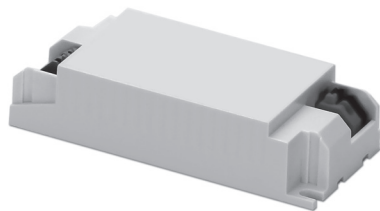


Direct current electronic drivers with DIP-SWITCH Alimentatori elettronici in corrente continua con DIP-SWITCH

constant
CURRENT

RIPPLE FREE

Pst LM ≤ 1
SVM $\leq 0,4$



2.1

Multipower drivers - Compact case - Not dimmable
Alimentatori multipotenza - Formato compatto - Non regolabili

Rated Voltage
Tensione Nominale
220 ÷ 240 V

Frequency
Frequenza
50-60 Hz

AC Operation range
Tensione di utilizzo AC
198 ÷ 264 V

Power - Potenza
2 ÷ 44 W

iTHD
 $\leq 10\%$ ⁽¹⁾

Output current ripple
 $\leq 5\%$ ⁽¹⁾

Standards compliance
EN 55015
EN 61000-3-2
EN 61347-1
EN 61347-2-13
EN 61547
EN 62384

Max. pcs for CB B16A
(see page info17)
50 pcs

In rush current
14W: 15A 244 μ sec
17W: 15A 246 μ sec
25W: 15A 250 μ sec
33W: 20A 266 μ sec
40W: 23A 260 μ sec
44W: 18A 275 μ sec



Article Articolo	Code Codice	P out W	V out DC	I out DC	U out V	ta °C	tc °C	λ max. Power Factor	η max. Efficiency ⁽¹⁾
PROFESSIONALE ECO 14W	145154	7	6...20	350 mA cost.	59	-20...+45	75	0,95 Pout > 14 W	> 83 %
		10	6...20	500 mA cost.					
		11	6...20	550 mA cost.					
		14	6...20	700 mA cost.					
PROFESSIONALE ECO 17W	145155	10,5	20...42	250 mA cost.	59	-20...+45	70	0,95 Pout > 17 W	> 87 %
		12,6	20...42	300 mA cost.					
		14,7	20...42	350 mA cost.					
		16,8	20...42	400 mA cost.					
PROFESSIONALE ECO 25W	145156	18,9	20...42	450 mA cost.	59	-20...+45	80	0,95 Pout > 25 W	> 88 %
		21	20...42	500 mA cost.					
		23,1	20...42	550 mA cost.					
		25,2	20...42	600 mA cost.					
PROFESSIONALE ECO 33W	145157	27,3	20...42	650 mA cost.	59	-20...+45	80	0,95 Pout > 33 W	> 89 %
		29,4	20...42	700 mA cost.					
		31,5	20...42	750 mA cost.					
		33,6	20...42	800 mA cost.					
PROFESSIONALE ECO 40W	145158	25	30...50	500 mA cost.	59	-20...+45	85	0,95 Pout > 40 W	> 89 %
		30	30...50	600 mA cost.					
		35	30...50	700 mA cost.					
		40	30...50	800 mA cost.					
PROFESSIONALE ECO 44W	145159	37,8	20...42	900 mA cost.	59	-20...+45	80	0,95 Pout > 44 W	> 89 %
		39,9	20...42	950 mA cost.					
		42	20...42	1000 mA cost.					
		44,1	20...42	1050 mA cost.					

⁽¹⁾ Referred to $V_{in} = 230$ V, 100% load - Riferito a $V_{in} = 230$ V, carico 100%

Features

- Multipower driver supplied with dip-switch for the selection of the output current.
- Current regulation $\pm 5\%$ including temperature variations.
- Driver for built-in use.
- It can be used for lighting equipment in protection class I and II.
- ⁽²⁾⁽³⁾ IP20 class II independent driver (only with optional strain reliefs), for indoor use.
- Input and output terminal blocks on opposite sides (wire cross-section up to 1,5 mm² / AWG15).
- ⁽²⁾ Clamping screws on primary and secondary circuits for cables with diameter: min. 3 mm - max. 7 mm.
- ⁽³⁾ Clamping screws on primary and secondary circuits for cables with diameter: min. 5 mm - max. 12 mm. Double input terminal blocks to loop other driver
- Driver can be secured with slot for screws.
- Protezioni:
 - short circuits;
 - against mains voltage spikes;
 - against overloads.

Caratteristiche

- Alimentatore multipotenza fornito di dip-switch per la selezione della corrente in uscita.
- Corrente regolata $\pm 5\%$ incluse variazioni di temperatura.
- Alimentatore da incorporare.
- Utilizzabile per apparecchi di illuminazione in classe di protezione I e II.
- ⁽²⁾⁽³⁾ Alimentatore indipendente IP20 classe II (solo con coperchietti opzionali), per uso interno.
- Morsetti di entrata e uscita contrapposti (sezione cavo fino a 1,5 mm² / AWG15).
- ⁽²⁾ Serracavo su primario e secondario per cavi di diametro: min. 3 mm - max. 7mm.
- ⁽³⁾ Serracavo su primario e secondario per cavi di diametro: min. 5 mm - max. 12 mm. Doppia morsettiera sul primario per rimando ad altro alimentatore
- Fissaggio dell'alimentatore tramite asole per viti.
- Protezioni:
 - cortocircuito;
 - contro le extra-tensioni di rete;
 - contro i sovraccarichi.

The data shown are preliminary and may change - I dati riportati sono preliminari e potrebbero subire variazioni

7 YEARS WARRANTY
3% FAILURE RATE

10 YEARS WARRANTY
5% FAILURE RATE

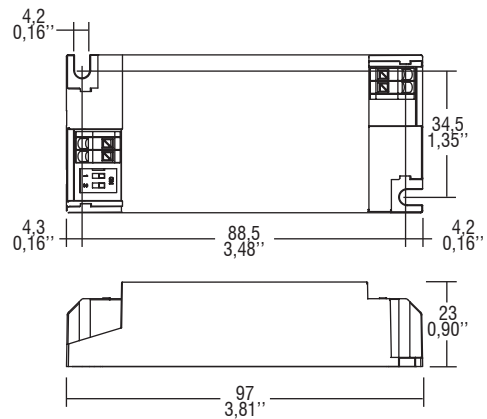
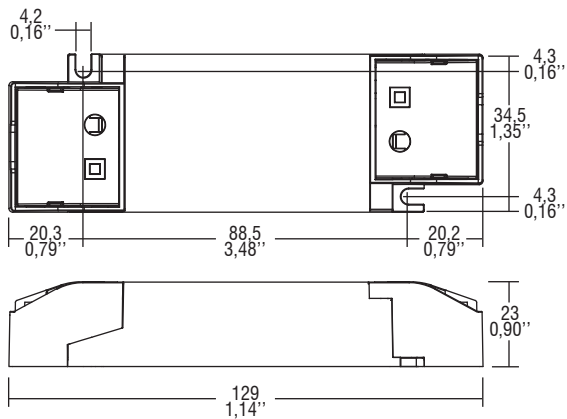
PRODUCER'S LIABILITY
TCI

WARRANTY 10 YEARS
ACCORDING TO THE EUROPEAN CONDITIONS

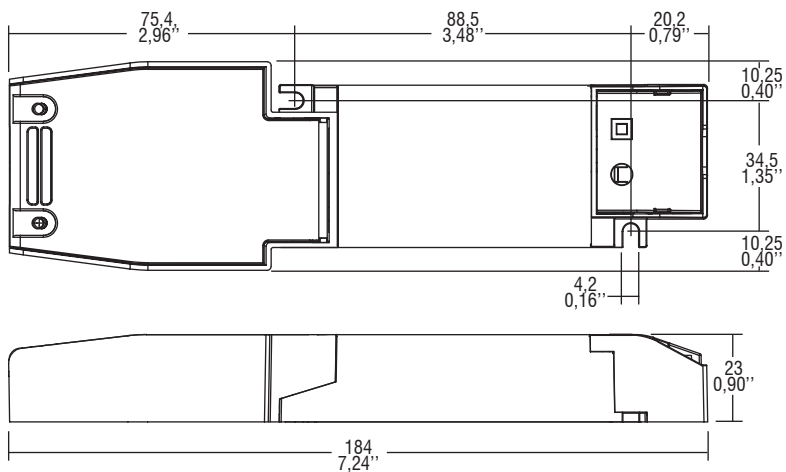
Direct current electronic drivers with DIP-SWITCH Alimentatori elettronici in corrente continua con DIP-SWITCH



⁽²⁾ ONLY WITH OPTIONAL STRAIN RELIEF (488787805)
SOLO CON COPERCHIETTO OPZIONALE (488787805)

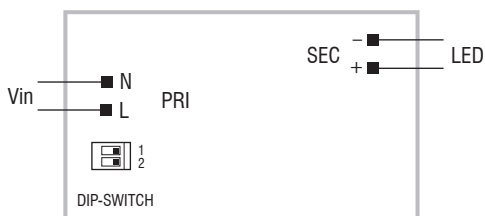


⁽³⁾ ONLY WITH OPTIONAL STRAIN RELIEF (488787809)
SOLO CON COPERCHIETTO OPZIONALE (488787809)



Wiring diagram - Schema di collegamento

(Max. LED distance on page info8 - Massima distanza LED a pagina info8)

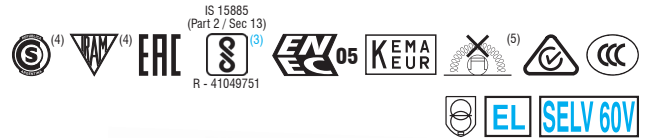


Direct current electronic drivers with DIP-SWITCH
Alimentatori elettronici in corrente continua con DIP-SWITCH

Made in Italy

constant **CURRENT** constant **VOLTAGE**

RIPPLE FREE Pst LM ≤ 1 SVM $\leq 0,4$



UNIVERSALE 20



UNIVERSALE 20 BI



Rated Voltage
Tensione Nominale
 220 ÷ 240 V

Frequency
Frequenza
 50-60 Hz

AC Operation range
Tensione di utilizzo AC
 198 ÷ 264 V

DC Operation range
Tensione di utilizzo DC
 (see page info15)
 170 ÷ 280 V

Power - Potenza
 1 ÷ 20 W

iTHD
 $\leq 15\%$ ⁽¹⁾

Output current ripple
 $\leq 3\%$ ⁽¹⁾

Standards compliance

- EN 55015
- EN 60335-1
- EN 61000-3-2
- EN 61000-3-3
- EN 61347-1
- EN 61347-2-13
- EN 61547
- EN 62384

Max. pcs for CB B16A
 (see page info17)
 50 pcs

In rush current
 5A 50 μ sec

Article Articolo	Code Codice	P out W	V out DC	I out DC	U out V	ta °C	tc °C	λ max. Power Factor	η max. Efficiency ⁽¹⁾	
UNIVERSALE 20 ⁽⁴⁾⁽⁵⁾	122201	Constant current output - Uscita in corrente costante				59	-25... +50	80 ⁽²⁾	0,97	> 88 %
UNIVERSALE 20 BI	122201BI	13	10...54	250 mA cost.						
		19	2...54	350 mA cost.						
		20	2...50	400 mA cost.						
		20	2...44	450 mA cost.						
		20	2...40	500 mA cost.						
		20	2...37	550 mA cost.						
		20	2...34	600 mA cost.						
Constant voltage output - Uscita in tensione costante										
		16	24 cost.	700 mA max.	-					

⁽¹⁾ Referred to $V_{in} = 230$ V, 100% load - Riferito a $V_{in} = 230$ V, carico 100%

⁽²⁾ $T_c = 75^\circ\text{C}$ for $P_{out} \leq 16$ W

⁽³⁾ **122201BIS - 122201BIBIS;**
[order codes for BIS marked products](#)
[codici di ordine per i prodotti marchiati BIS](#)

Light output level in DC operation: Factory default 100% EOfi=1

Livello di emissione luminosa in funzionamento DC: Impostazioni di fabbrica 100% EOfi=1

Features

- Multipower driver supplied with dip-switch for the selection of the output current.
- IP20 independent driver, for indoor use (UNIVERSALE 20).
- Class II protection against electric shock for direct or indirect contact (UNIVERSALE 20).
- Driver for built-in use (UNIVERSALE 20 BI).
- It can be used for lighting equipment in protection class I and II (UNIVERSALE 20 BI).
- Active Power Factor Corrector.
- Current regulation $\pm 5\%$ including temperature variations.
- Supplied with terminal cover and cable retainer.
- Input and output terminal blocks on the same side (wire cross-section up to 1,5 mm² / AWG15).
- Clamping screws on primary and secondary circuits for cables with diameter: PRI 5-8 mm / SEC 3-5 mm (UNIVERSALE 20).
- Driver can be secured with slot for screws.
- Protections:
 - against overheating and short circuits;
 - against mains voltage spikes;
 - against overloads.
- Thermal protection = C.5.a.
- Double output impedance for use in household electrical appliances.

Caratteristiche

- Alimentatore multipotenza fornito di dip-switch per la selezione della corrente in uscita.
- Alimentatore indipendente IP20, per uso interno (UNIVERSALE 20).
- Protetto in classe II contro le scosse elettriche per contatti diretti e indiretti (UNIVERSALE 20).
- Alimentatore da incorporare (UNIVERSALE 20 BI).
- Utilizzabile per apparecchi di illuminazione in classe di protezione I e II (UNIVERSALE 20 BI).
- PFC attivo.
- Corrente regolata $\pm 5\%$ incluse variazioni di temperatura.
- Fornito di coprimorsetto e serracavo.
- Morsetti di entrata e uscita sullo stesso lato (sezione cavo fino a 1,5 mm² / AWG15).
- Serracavo su primario e secondario per cavi di diametro: PRI 5-8 mm / SEC 3-5 mm (UNIVERSALE 20).
- Fissaggio dell'alimentatore tramite asole per viti.
- Protezioni:
 - termica e cortocircuito;
 - contro le extra-tensioni di rete;
 - contro i sovraccarichi.
- Protezione termica = C.5.a.
- Doppia impedenza d'uscita per l'utilizzo in apparecchi elettrodomestici.

7 YEARS WARRANTY
 3% FAILURE RATE

10 YEARS WARRANTY
 5% FAILURE RATE

PRODUCER'S LIABILITY
 TCI

10 YEARS WARRANTY TO YEARS
 ACCORDING TO THE EUROPEAN CONDITIONS

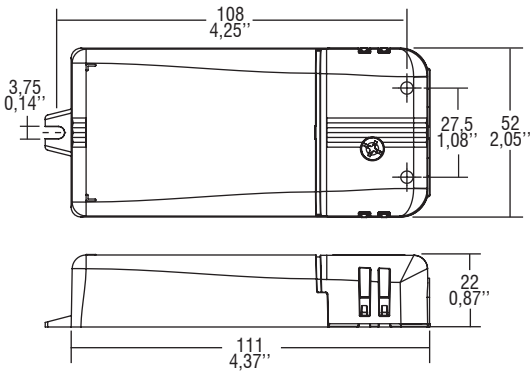
2.1

Multipower drivers - Compact case - Not dimmable
 Alimentatori multipotenza - Formato compatto - Non regolabili

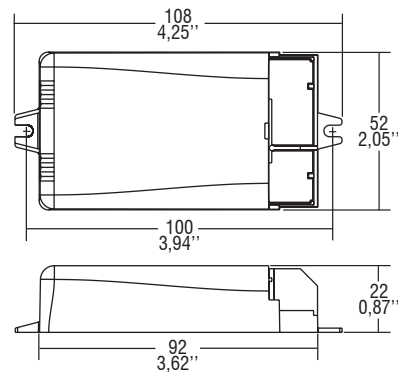
Direct current electronic drivers with DIP-SWITCH
Alimentatori elettronici in corrente continua con DIP-SWITCH

Made in Italy

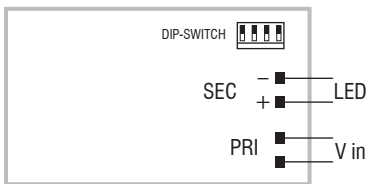
IP 20 **SCREW FIXING** $\varnothing 55$ 2.17" Weight - Peso gr. 108 / 3,8 oz.
 Pcs - Pezzi 50



BUILT-IN **SCREW FIXING** Weight - Peso gr. 85 / 3 oz.
 Pcs - Pezzi 50



Wiring diagram - Schema di collegamento (Max. LED distance on page info8 - Massima distanza LED a pagina info8)



2.1

Multipower drivers - Compact case - Not dimmable
 Alimentatori multipotenza - Formato compatto - Non regolabili

Direct current electronic drivers with DIP-SWITCH
Alimentatori elettronici in corrente continua con DIP-SWITCH

Made in Italy

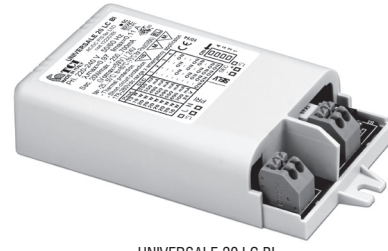
constant CURRENT constant VOLTAGE

ERC EN 05 KEMA EUR SELV 60V

RIPPLE FREE Pst LM ≤ 1 SVM ≤ 0,4



UNIVERSALE 20 LC



UNIVERSALE 20 LC BI

2kV DIFF. 4kV COMM. ACTIVE PFC DIP-SWITCH COOKER HOOD SEC. SWITCH SAFETY PROTECTIONS

Rated Voltage
Tensione Nominale
220 ÷ 240 V

Frequency
Frequenza
50-60 Hz

AC Operation range
Tensione di utilizzo AC
198 ÷ 264 V

DC Operation range
Tensione di utilizzo DC
(see page info15)
170 ÷ 280 V

Power - Potenza
1 ÷ 20 W

iTHD
≤ 15% ⁽¹⁾

Output current ripple
≤ 3% ⁽¹⁾

Standards compliance
EN 55015
EN 60335-1
EN 61000-3-2
EN 61000-3-3
EN 61347-1
EN 61347-2-13
EN 61547
EN 62384

Max. pcs for CB B16A
(see page info17)
50 pcs

In rush current
5A 50μsec

Article Articolo	Code Codice	P out W	V out DC	I out DC	U out V	ta °C	tc °C	λ max. Power Factor	η max. Efficiency ⁽¹⁾	
UNIVERSALE 20 LC	122203	Constant current output - Uscita in corrente costante				59	-25...+50	75	0,95	> 87 %
		5,4	20...54	100 mA cost.						
UNIVERSALE 20 LC BI	122203BI	7,5	10...54	140 mA cost.						
		10	2...54	180 mA cost.						
		12	2...54	220 mA cost.						
		14	2...54	260 mA cost.						
		16	2...54	300 mA cost.						
		18	2...54	340 mA cost.						
		20	2...54	380 mA cost.						
		Constant voltage output - Uscita in tensione costante								
9	24 cost.	380 mA max.	-							

⁽¹⁾ Referred to $V_{in} = 230 V$, 100% load - Riferito a $V_{in} = 230 V$, carico 100%

Light output level in DC operation: Factory default 100% EOfi=1

Livello di emissione luminosa in funzionamento DC: Impostazioni di fabbrica 100% EOfi=1

Features

- Multipower driver supplied with dip-switch for the selection of the output current.
- IP20 independent driver, for indoor use (UNIVERSALE 20 LC).
- Class II protection against electric shock for direct or indirect contact (UNIVERSALE 20 LC).
- Driver for built-in use (UNIVERSALE 20 LC BI).
- It can be used for lighting equipment in protection class I and II (UNIVERSALE 20 LC BI).
- Active Power Factor Corrector.
- Current regulation $\pm 5\%$ including temperature variations.
- Supplied with terminal cover and cable retainer.
- Input and output terminal blocks on the same side (wire cross-section up to 1,5 mm² / AWG15).
- Clamping screws on primary and secondary circuits for cables with diameter: PRI 5-8 mm / SEC 3-5 mm (UNIVERSALE 20 LC).
- Driver can be secured with slot for screws.
- Protections:
 - against overheating and short circuits;
 - against mains voltage spikes;
 - against overloads.
- Thermal protection = C.5.a.
- Double output impedance for use in household electrical appliances.

Caratteristiche

- Alimentatore multipotenza fornito di dip-switch per la selezione della corrente in uscita.
- Alimentatore indipendente IP20, per uso interno (UNIVERSALE 20 LC).
- Protetto in classe II contro le scosse elettriche per contatti diretti e indiretti (UNIVERSALE 20 LC).
- Alimentatore da incorporare (UNIVERSALE 20 LC BI).
- Utilizzabile per apparecchi di illuminazione in classe di protezione I e II (UNIVERSALE 20 LC BI).
- PFC attivo.
- Corrente regolata $\pm 5\%$ incluse variazioni di temperatura.
- Fornito di coprimorsetto e serracavo.
- Morsetti di entrata e uscita sullo stesso lato (sezione cavo fino a 1,5 mm² / AWG15).
- Serracavo su primario e secondario per cavi di diametro: PRI 5-8 mm / SEC 3-5 mm (UNIVERSALE 20 LC).
- Fissaggio dell'alimentatore tramite asole per viti.
- Protezioni:
 - termica e cortocircuito;
 - contro le extra-tensioni di rete;
 - contro i sovraccarichi.
- Protezione termica = C.5.a.
- Doppia impedenza d'uscita per l'utilizzo in apparecchi elettrodomestici.

7 YEARS WARRANTY
3% FAILURE RATE

10 YEARS WARRANTY
5% FAILURE RATE

PRODUCER'S LIABILITY
TCI LED

10 YEARS WARRANTY
ACCORDING TO THE EUROPEAN CONDITIONS

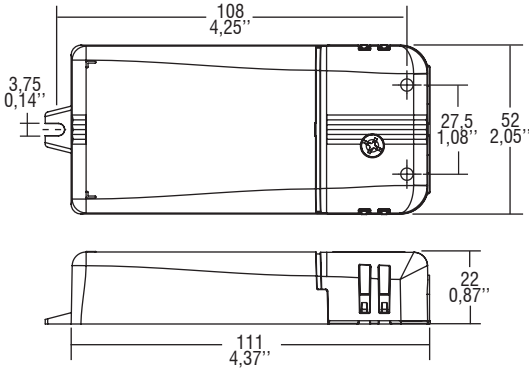
Multipower drivers - Compact case - Not dimmable
Alimentatori multipotenza - Formato compatto - Non regolabili

2.1

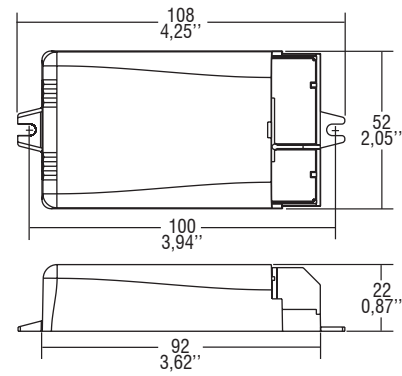
Direct current electronic drivers with DIP-SWITCH
Alimentatori elettronici in corrente continua con DIP-SWITCH

Made in Italy

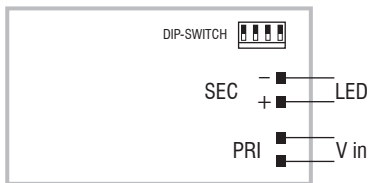
IP 20 **SCREW FIXING** $\varnothing 55$ 2.17" Weight - Peso gr. 100 / 3,5 oz.
 Pcs - Pezzi 50



BUILT-IN **SCREW FIXING** Weight - Peso gr. 85 / 3 oz.
 Pcs - Pezzi 50



Wiring diagram - Schema di collegamento (Max. LED distance on page info8 - Massima distanza LED a pagina info8)



2.1

Multipower drivers - Compact case - Not dimmable
 Alimentatori multipotenza - Formato compatto - Non regolabili

Direct current electronic drivers with DIP-SWITCH
Alimentatori elettronici in corrente continua con DIP-SWITCH

Made in Italy

constant CURRENT constant VOLTAGE



UNIVERSALE 20 HC



UNIVERSALE 20 HC BI



Rated Voltage
Tensione Nominale
 110 ÷ 127 V ⁽²⁾
 220 ÷ 240 V

Frequency
Frequenza
 50-60 Hz

AC Operation range
Tensione di utilizzo AC
 99 ÷ 264 V

DC Operation range
Tensione di utilizzo DC
 (see page info15)
 176 ÷ 280 V

Power - Potenza
 1 ÷ 20 W

iTHD
 ≤ 15% ⁽¹⁾

Output current ripple
 ≤ 3% ⁽¹⁾

Standards compliance
 CSA C22.2 no. 223 ⁽²⁾
 EN 55015
 EN 61000-3-2
 EN 61000-3-3
 EN 61347-1
 EN 61347-2-13
 EN 61547
 EN 62384
 UL 1310 ⁽²⁾

Max. pcs for CB B16A
 (see page info17)
 50 pcs

In rush current
 5A 50µsec

Article Articolo	Code Codice	P out W	V out DC ⁽¹⁾	I out DC	U out V	ta °C	tc °C	λ max. Power Factor	η max. Efficiency ⁽¹⁾	
UNIVERSALE 20 HC ⁽³⁾	122198	Constant current output - Uscita in corrente costante				49	-25...+50	75	0,93 C	> 87 %
		15 (15 ⁽²⁾)	2...43	350 mA cost.						
UNIVERSALE 20 HC BI	122199	20 (15 ⁽²⁾)	2...40	500 mA cost.						
		20 (15 ⁽²⁾)	2...36	550 mA cost.						
		20 (15 ⁽²⁾)	2...28	700 mA cost.						
		20 (15 ⁽²⁾)	2...24	850 mA cost.						
		20 (15 ⁽²⁾)	2...22	900 mA cost.			-25...+45	70		
		Constant voltage output - Uscita in tensione costante								
	20 (15 ⁽²⁾)	24 cost.	900 mA max.	-		-25...+45	70			

⁽¹⁾ Referred to V_m = 230 V, 100% load - Riferito a V_m = 230 V, carico 100%

⁽⁴⁾ 122198ASN: order code for RCM-DO NOT COVER marked product, use Ta = -25...+40°C - Tc = 65°C - codice di ordine per il prodotto marchiato RCM-DO NOT COVER, usare Ta = -25...+40°C - Tc = 65°C

Light output level in DC operation: Factory default 100% EOfi=1

Livello di emissione luminosa in funzionamento DC: Impostazioni di fabbrica 100% EOfi=1

Features

- Multipower driver supplied with dip-switch for the selection of the output current.
- IP20 independent driver, for indoor use (UNIVERSALE 20 HC).
- Class II protection against electric shock for direct or indirect contact (UNIVERSALE 20 HC).
- Driver for built-in use (UNIVERSALE 20 HC BI).
- It can be used for lighting equipment in protection class I and II (UNIVERSALE 20 HC BI).
- Active Power Factor Corrector.
- Current regulation ±5 % including temperature variations.
- Supplied with terminal cover and cable retainer.
- Input and output terminal blocks on the same side (wire cross-section up to 1,5 mm² / AWG15).
- Clamping screws on primary and secondary circuits for cables with diameter: PRI 5-8 mm / SEC 3-5 mm (UNIVERSALE 20 HC).
- Driver can be secured with slot for screws.
- Protections:
 - against overheating and short circuits;
 - against mains voltage spikes;
 - against overloads.
- Thermal protection = C.5.a.
- Double output impedance for use in household electrical appliances.

Caratteristiche

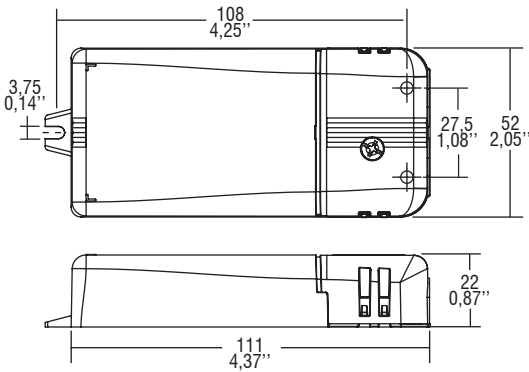
- Alimentatore multipotenza fornito di dip-switch per la selezione della corrente in uscita.
- Alimentatore indipendente IP20, per uso interno (UNIVERSALE 20 HC).
- Protetto in classe II contro le scosse elettriche per contatti diretti e indiretti (UNIVERSALE 20 HC).
- Alimentatore da incorporare (UNIVERSALE 20 HC BI).
- Utilizzabile per apparecchi di illuminazione in classe di protezione I e II (UNIVERSALE 20 HC BI).
- PFC attivo.
- Corrente regolata ±5 % incluse variazioni di temperatura.
- Fornito di coprimorsetto e serracavo.
- Morsetti di entrata e uscita sullo stesso lato (sezione cavo fino a 1,5 mm² / AWG15).
- Serracavo su primario e secondario per cavi di diametro: PRI 5-8 mm / SEC 3-5 mm (UNIVERSALE 20 HC).
- Fissaggio dell'alimentatore tramite asole per viti.
- Protezioni:
 - termica e cortocircuito;
 - contro le extra-tensioni di rete;
 - contro i sovraccarichi.
- Protezione termica = C.5.a.
- Doppia impedenza d'uscita per l'utilizzo in apparecchi elettrodomestici.



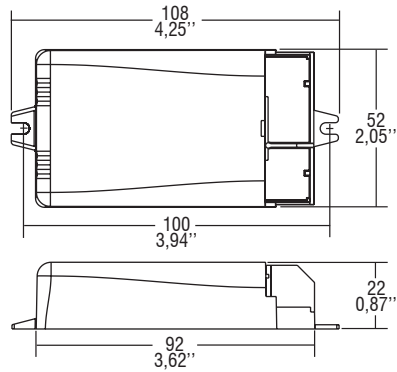
Direct current electronic drivers with DIP-SWITCH
Alimentatori elettronici in corrente continua con DIP-SWITCH

Made in Italy

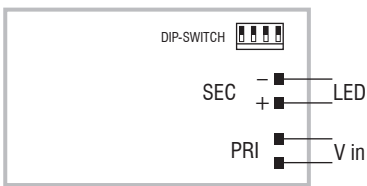
IP 20 **SCREW FIXING** **Ø55** **2.17"** Weight - Peso gr. 108 / 3,8 oz.
 Pcs - Pezzi 50



BUILT-IN **SCREW FIXING** Weight - Peso gr. 85 / 3 oz.
 Pcs - Pezzi 50



Wiring diagram - Schema di collegamento (Max. LED distance on page info8 - Massima distanza LED a pagina info8)



2.1

Multipower drivers - Compact case - Not dimmable
 Alimentatori multipotenza - Formato compatto - Non regolabili

Direct current electronic drivers with DIP-SWITCH Alimentatori elettronici in corrente continua con DIP-SWITCH

Made in Italy

constant CURRENT constant VOLTAGE



MP 32 K2



MP 32 BI



Rated Voltage

Tensione Nominale

110 ÷ 127 V ⁽²⁾⁽⁴⁾

220 ÷ 240 V

Frequency

Frequenza

50-60 Hz

AC Operation range

Tensione di utilizzo AC

100 ÷ 264 V

DC Operation range

Tensione di utilizzo DC

(see page info15)

170 ÷ 280 V

Power - Potenza

1 ÷ 33 W

iTHD

≤ 15% ⁽¹⁾

Output current ripple

≤ 3% ⁽¹⁾

Standards compliance

CSA C22.2 no. 223 ⁽⁴⁾

EN 55015

EN 61000-3-2

EN 61000-3-3

EN 61347-1

EN 61347-2-13

EN 61547

EN 62384

UL 1310 ⁽⁴⁾

Max. pcs for CB B16A

(see page info17)

50 pcs

In rush current

5A 50μsec

Article Articolo	Code Codice	P out W	V out DC ⁽¹⁾	I out DC	U out V	ta °C	tc °C	λ max. Power Factor	η max. Efficiency ⁽¹⁾
MP 32 K2 ⁽⁵⁾	122200	Constant current output - Uscita in corrente costante				-25...+50	75	0,98	> 88 %
MP 32 BI ⁽³⁾	122454	17 (15 ⁽²⁾)	2...47	350 mA cost.	55				
		24 (15 ⁽²⁾)	2...47	500 mA cost.					
		25 (15 ⁽²⁾)	2...47	550 mA cost.					
		32 (15 ⁽²⁾)	2...46	700 mA cost.					
		20 (33 ⁽³⁾) (15 ⁽²⁾)	2...24 (39 ⁽³⁾)	850 mA cost.					
		20 (33 ⁽³⁾) (15 ⁽²⁾)	2...22 (37 ⁽³⁾)	900 mA cost.					
		Constant voltage output - Uscita in tensione costante							
		10 (10 ⁽²⁾)	10 cost.	1,05 A max.	-				
		13 (13 ⁽²⁾)	12 cost.	1,05 A max.	-				
		20 (15 ⁽²⁾)	24 cost.	1,05 A max.	-				

⁽¹⁾ Referred to $V_m = 230$ V, 100% load - Riferito a $V_m = 230$ V, carico 100%

⁽⁶⁾ 122200BIS: order code for BIS marked product - codice di ordine per il prodotto marchiato BIS

Light output level in DC operation: Factory default 100% E0Fi=1

Livello di emissione luminosa in funzionamento DC: Impostazioni di fabbrica 100% E0Fi=1

Features

- Multipower driver supplied with dip-switch for the selection of the output current.
- IP20 independent driver, for indoor use (MP 32 K2).
- Class II protection against electric shock for direct or indirect contact (MP 32 K2).
- Driver for built-in use (MP 32 BI).
- It can be used for lighting equipment in protection class I and II (MP 32 BI).
- Active Power Factor Corrector.
- Current regulation ± 5 % including temperature variations.
- Supplied with terminal cover and cable retainer.
- Input and output terminal blocks on the same side (wire cross-section up to 1,5 mm² / AWG15).
- Clamping screws on primary and secondary circuits for cables with diameter: min. 3 mm - max. 8 mm (MP 32 K2).
- Driver can be secured with slot for screws.
- Protections:
 - against overheating and short circuits;
 - against mains voltage spikes;
 - against overloads.
- Thermal protection = C.5.a.

Caratteristiche

- Alimentatore multipotenza fornito di dip-switch per la selezione della corrente in uscita.
- Alimentatore indipendente IP20, per uso interno (MP 32 K2).
- Protetto in classe II contro le scosse elettriche per contatti diretti e indiretti (MP 32 K2).
- Alimentatore da incorporare (MP 32 BI).
- Utilizzabile per apparecchi di illuminazione in classe di protezione I e II (MP 32 BI).
- PFC attivo.
- Corrente regolata ± 5 % incluse variazioni di temperatura.
- Fornito di coprimorsetto e serracavo.
- Morsetti di entrata e uscita sullo stesso lato (sezione cavo fino a 1,5 mm² / AWG15).
- Serracavo su primario e secondario per cavi di diametro: min. 3 mm - max. 8 mm (MP 32 K2).
- Fissaggio dell'alimentatore tramite asole per viti.
- Protezioni:
 - termica e cortocircuito;
 - contro le extra-tensioni di rete;
 - contro i sovraccarichi.
- Protezione termica = C.5.a.



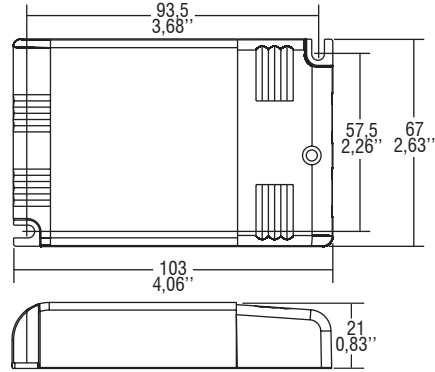
2.1

Multipower drivers - Compact case - Not dimmable
Alimentatori multipotenza - Formato compatto - Non regolabili

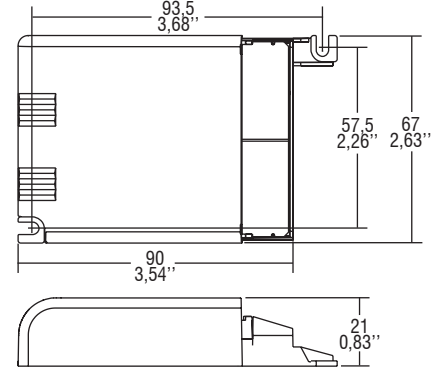
Direct current electronic drivers with DIP-SWITCH
Alimentatori elettronici in corrente continua con DIP-SWITCH

Made in Italy

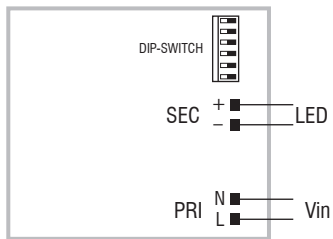
IP 20 **SCREW FIXING** **Ø72** **0.83"** Weight - Peso gr. 120 / 4,2 oz.
 Pcs - Pezzi 50
 Compatible with ZHAGA (AS1)



BUILT-IN **SCREW FIXING** Weight - Peso gr. 115 / 4,1 oz.
 Pcs - Pezzi 50
 Compatible with ZHAGA (AS1)



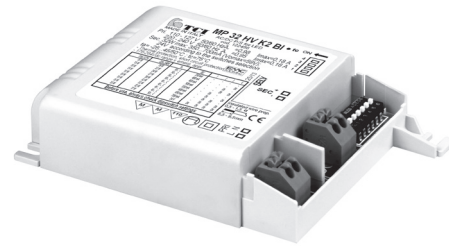
Wiring diagram - Schema di collegamento (Max. LED distance on page info8 - Massima distanza LED a pagina info8)



2.1
 Multipower drivers - Compact case - Not dimmable
 Alimentatori multipotenza - Formato compatto - Non regolabili



MP 32 HV K2



MP 32 HV BI



2.1

Multipower drivers - Compact case - Not dimmable
 Alimentatori multipotenza - Formato compatto - Non regolabili

Rated Voltage
Tensione Nominale

110 ÷ 127 V ⁽²⁾
 220 ÷ 240 V

Frequency
Frequenza

50-60 Hz

AC Operation range
Tensione di utilizzo AC

100 ÷ 264 V

DC Operation range
Tensione di utilizzo DC

(see page info15)
 170 ÷ 280 V

Power - Potenza

1 ÷ 32 W

iTHD

≤ 15% ⁽¹⁾

Output current ripple

≤ 3% ⁽¹⁾

Standards compliance

EN 55015
 EN 61000-3-2
 EN 61000-3-3
 EN 61347-1
 EN 61347-2-13
 EN 61547

Max. pcs for CB B16A

(see page info17)
 50 pcs

In rush current

5A 50µsec

Article Articolo	Code Codice	P out W	V out DC ⁽¹⁾	I out DC	U out V	ta °C	tc °C	λ max. Power Factor	η max. Efficiency ⁽¹⁾	
MP 32 HV K2 ⁽⁴⁾	122202	Constant current output - Uscita in corrente costante				59	-25...+45 ⁽³⁾ /50	75	0,98	> 88 %
		19 (15 ⁽²⁾)	2...54	350 mA cost.						
MP 32 HV BI	122456	22 (15 ⁽²⁾)	2...54	400 mA cost.						
		24 (15 ⁽²⁾)	2...54	450 mA cost.						
		27 (15 ⁽²⁾)	2...54	500 mA cost.						
		30 ⁽³⁾ (15 ⁽²⁾)	2...54	550 mA cost.						
		32 ⁽³⁾ (15 ⁽²⁾)	2...53	600 mA cost.						
		32 ⁽³⁾ (15 ⁽²⁾)	2...49	650 mA cost.						
		32 ⁽³⁾ (15 ⁽²⁾)	2...46	700 mA cost.						
		Constant voltage output - Uscita in tensione costante								
		17 (15 ⁽²⁾)	24 cost.	1050 mA max.	-					

⁽¹⁾ Referred to V_{in} = 230 V, 100% load - Riferito a V_{in} = 230 V, carico 100%

⁽²⁾ 122202BIS: order code for BIS marked product - codice di ordine per il prodotto marchiato BIS

Light output level in DC operation: Factory default 100% E0Fi=1

Livello di emissione luminosa in funzionamento DC: Impostazioni di fabbrica 100% E0Fi=1

Features

- Multipower driver supplied with dip-switch for the selection of the output current.
- IP20 independent driver, for indoor use (MP 32 HV K2).
- Class II protection against electric shock for direct or indirect contact (MP 32 HV K2).
- Driver for built-in use (MP 32 HV BI).
- It can be used for lighting equipment in protection class I and II (MP 32 HV BI).
- Active Power Factor Corrector.
- Current regulation ±5 % including temperature variations.
- Supplied with terminal cover and cable retainer.
- Input and output terminal blocks on the same side (wire cross-section up to 1,5 mm² / AWG15).
- Clamping screws on primary and secondary circuits for cables with diameter: min. 3 mm - max. 8 mm (MP 32 HV K2).
- Driver can be secured with slot for screws.
- Protections:
 - against overheating and short circuits;
 - against mains voltage spikes;
 - against overloads.
- Thermal protection = C.5.a.

Caratteristiche

- Alimentatore multipotenza fornito di dip-switch per la selezione della corrente in uscita.
- Alimentatore indipendente IP20, per uso interno (MP 32 HV K2).
- Protetto in classe II contro le scosse elettriche per contatti diretti e indiretti (MP 32 HV K2).
- Alimentatore da incorporare (MP 32 HV BI).
- Utilizzabile per apparecchi di illuminazione in classe di protezione I e II (MP 32 HV BI).
- PFC attivo.
- Corrente regolata ±5 % incluse variazioni di temperatura.
- Fornito di coprimorsetto e serracavo.
- Morsetti di entrata e uscita sullo stesso lato (sezione cavo fino a 1,5 mm² / AWG15).
- Serracavo su primario e secondario per cavi di diametro: min. 3 mm - max. 8 mm (MP 32 HV K2).
- Fissaggio dell'alimentatore tramite asole per viti.
- Protezioni:
 - termica e cortocircuito;
 - contro le extra-tensioni di rete;
 - contro i sovraccarichi.
- Protezione termica = C.5.a.

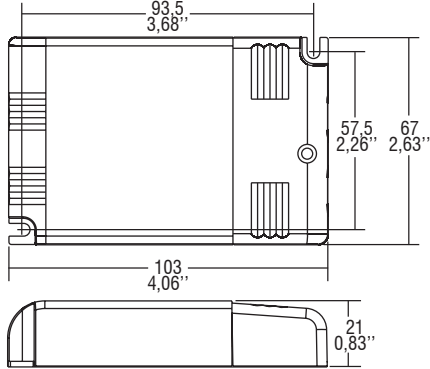


Direct current electronic drivers with DIP-SWITCH
Alimentatori elettronici in corrente continua con DIP-SWITCH

Made in Italy

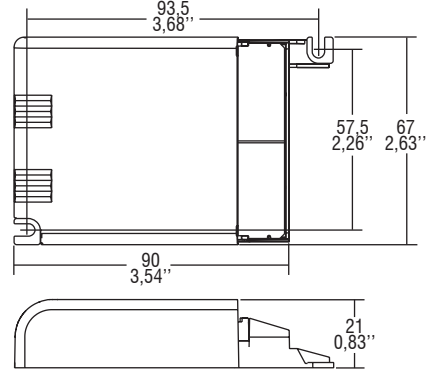
IP 20 **SCREW FIXING** $\varnothing 72$ 2.83" Weight - Peso gr. 120 / 4,2 oz.
 Pcs - Pezzi 50

Compatible with ZHAGA (AS1)

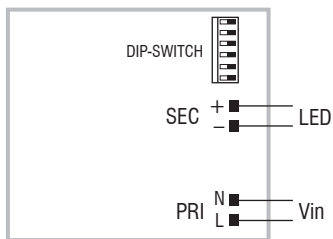


BUILT-IN **SCREW FIXING** Weight - Peso gr. 115 / 4,1 oz.
 Pcs - Pezzi 50

Compatible with ZHAGA (AS1)



Wiring diagram - Schema di collegamento (Max. LED distance on page info8 - Massima distanza LED a pagina info8)



2.1
 Multipower drivers - Compact case - Not dimmable
 Alimentatori multipotenza - Formato compatto - Non regolabili

Direct current electronic drivers with DIP-SWITCH
Alimentatori elettronici in corrente continua con DIP-SWITCH

Made in Italy

constant
CURRENT



PRO FLAT 22



PRO FLAT 22 BI

2.1

Multipower drivers - Compact case - Not dimmable
Alimentatori multipotenza - Formato compatto - Non regolabili



Rated Voltage
Tensione Nominale
220 ÷ 240 V

Frequency
Frequenza
50-60 Hz

AC Operation range
Tensione di utilizzo AC
198 ÷ 264 V

DC Operation range
Tensione di utilizzo DC
(see page info15)
170 ÷ 280 V

Power - Potenza
3 ÷ 22 W

iTHD
≤ 15% ⁽¹⁾

Output current ripple
≤ 3% ⁽¹⁾

Standards compliance
EN 55015
EN 61000-3-2
EN 61000-3-3
EN 61347-1
EN 61347-2-13
EN 61547
EN 62384

Max. pcs for CB B16A
(see page info17)
50 pcs

In rush current
5A 50μsec

Article Articolo	Code Codice	P out W	V out DC	I out DC	U out V	ta °C	tc °C	λ max. Power Factor	η max. Efficiency ⁽¹⁾
PRO FLAT 22 ⁽⁵⁾	127570	5,5	20...44	125 mA cost.	59	-25...+45/50 ⁽³⁾	75	0,9 C - 0,95 ⁽²⁾	> 89 %
		6,5	18...44	150 mA cost.					
PRO FLAT 22 BI ⁽³⁾	127571	7,5	16...44	175 mA cost.					
		8,5	15...44	200 mA cost.					
		9,5	15...44	225 mA cost.					
		11	10...44	250 mA cost.					
		12	10...44	275 mA cost.					
		13	10...44	300 mA cost.					
		14	10...44	325 mA cost.					
		15	10...44	350 mA cost.					
		16,5	5...44	375 mA cost.					
		17,5	5...44	400 mA cost.					
		18,5	5...44	425 mA cost.					
		19,5	5...44	450 mA cost.					
		21	5...44	475 mA cost.					
		22	5...44	500 mA cost.					

⁽¹⁾ Referred to $V_m = 230$ V, 100% load - Riferito a $V_m = 230$ V, carico 100%

⁽²⁾ Pout > 5,5 W

Light output level in DC operation: Factory default 100% EOfi=1

Livello di emissione luminosa in funzionamento DC: Impostazioni di fabbrica 100% EOfi=1

Features

- Multipower driver supplied with dip-switch for the selection of the output current.
- Driver for built-in use.
- It can be used for lighting equipment in protection class I and II.
- Active Power Factor Corrector.
- Current regulation ±5 % including temperature variations.
- Input and output terminal blocks on opposite sides (wire cross-section up to 1,5 mm² / AWG15).
- Clamping screws on primary and secondary circuits for cables with diameter: min. 3 mm - max. 10 mm.
- Driver can be secured with slot for screws.
- Protections:
 - against overheating and short circuits;
 - against mains voltage spikes;
 - against overloads.
- Thermal protection = C.5.a.

Caratteristiche

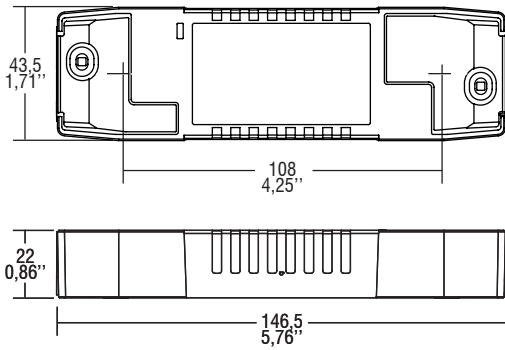
- Alimentatore multipotenza fornito di dip-switch per la selezione della corrente in uscita.
- Alimentatore da incorporare.
- Utilizzabile per apparecchi di illuminazione in classe di protezione I e II.
- PFC attivo.
- Corrente regolata ±5 % incluse variazioni di temperatura.
- Morsetti di entrata e uscita contrapposti (sezione cavo fino a 1,5 mm² / AWG15).
- Serracavo su primario e secondario per cavi di diametro: min. 3 mm - max. 10 mm.
- Fissaggio dell'alimentatore tramite asole per viti.
- Protezioni:
 - termica e cortocircuito;
 - contro le extra-tensioni di rete;
 - contro i sovraccarichi.
- Protezione termica = C.5.a.



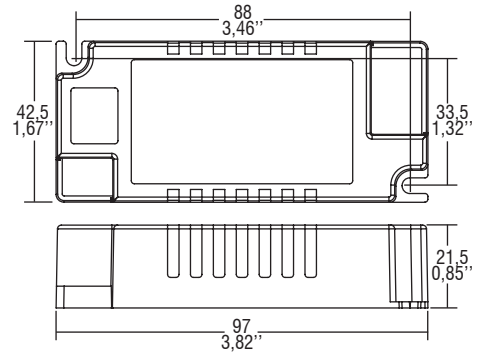
Direct current electronic drivers with DIP-SWITCH
Alimentatori elettronici in corrente continua con DIP-SWITCH

Made in Italy

IP 20 **SCREW FIXING** $\varnothing 50$ 2" Weight - Peso gr. 113 / 4 oz.
Pcs - Pezzi 50

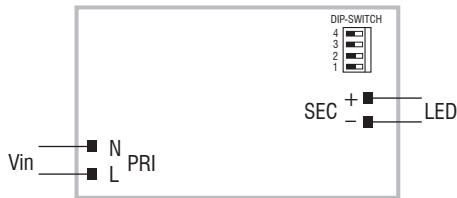


BUILT-IN **SCREW FIXING** Weight - Peso gr. 86 / 3 oz.
Pcs - Pezzi 50



Wiring diagram - Schema di collegamento

(Max. LED distance on page info8 - Massima distanza LED a pagina info8)



2.1

Multipower drivers - Compact case - Not dimmable
 Alimentatori multipotenza - Formato compatto - non regolabili

Direct current electronic drivers with DIP-SWITCH
Alimentatori elettronici in corrente continua con DIP-SWITCH

Made in Italy

constant
CURRENT

RIPPLE FREE

Pst LM ≤ 1
SVM $\leq 0,4$



PRO FLAT 30



PRO FLAT 30 BI



2.1

Multipower drivers - Compact case - Not dimmable
Alimentatori multipotenza - Formato compatto - Non regolabili



Rated Voltage
Tensione Nominale
220 ÷ 240 V

Frequency
Frequenza
50-60 Hz

AC Operation range
Tensione di utilizzo AC
198 ÷ 264 V

DC Operation range
Tensione di utilizzo DC
(see page info15)
170 ÷ 280 V

Power - Potenza
3 ÷ 32 W

iTHD
 $\leq 10\%$ ⁽¹⁾

Output current ripple
 $\leq 3\%$ ⁽¹⁾

Standards compliance
EN 55015
EN 61000-3-2
EN 61000-3-3
EN 61347-1
EN 61347-2-13
EN 61547
EN 62384

Max. pcs for CB B16A
(see page info17)
50 pcs

In rush current
5A 50 μ sec

Article Articolo	Code Codice	P out W	V out DC	I out DC	U out V	ta °C	tc °C	λ max. Power Factor	η max. Efficiency ⁽¹⁾
PRO FLAT 30	127572	15	10...44	350 mA cost.	59	-25...+45/50 ⁽³⁾	85	0,95 ⁽²⁾	> 90 %
		16	10...44	375 mA cost.					
PRO FLAT 30 BI ⁽³⁾	127573	17	10...44	400 mA cost.					
		18	10...44	425 mA cost.					
		19	10...44	450 mA cost.					
		21	10...44	475 mA cost.					
		22	8...44	500 mA cost.					
		23	8...44	525 mA cost.					
		24	5...44	550 mA cost.					
		25	5...44	575 mA cost.					
		26	5...44	600 mA cost.					
		27	5...44	625 mA cost.					
		28	5...44	650 mA cost.					
		29	5...44	675 mA cost.					
		30	5...44	700 mA cost.					
		32	5...44	725 mA cost.					

⁽¹⁾ Referred to $V_m = 230$ V, 100% load - Riferito a $V_m = 230$ V, carico 100%

⁽²⁾ Pout > 7 W

Light output level in DC operation: Factory default 100% EOfi=1

Livello di emissione luminosa in funzionamento DC: Impostazioni di fabbrica 100% EOfi=1

Features

- Multipower driver supplied with dip-switch for the selection of the output current.
- Driver for built-in use.
- It can be used for lighting equipment in protection class I and II.
- Active Power Factor Corrector.
- Current regulation $\pm 5\%$ including temperature variations.
- Input and output terminal blocks on opposite sides (wire cross-section up to 1,5 mm² / AWG15).
- Clamping screws on primary and secondary circuits for cables with diameter: min. 3 mm - max. 10 mm.
- Driver can be secured with slot for screws.
- Protections:
 - against overheating and short circuits;
 - against mains voltage spikes;
 - against overloads.
- Thermal protection = C.5.a.

Caratteristiche

- Alimentatore multipotenza fornito di dip-switch per la selezione della corrente in uscita.
- Alimentatore da incorporare.
- Utilizzabile per apparecchi di illuminazione in classe di protezione I e II.
- PFC attivo.
- Corrente regolata $\pm 5\%$ incluse variazioni di temperatura.
- Morsetti di entrata e uscita contrapposti (sezione cavo fino a 1,5 mm² / AWG15).
- Serracavo su primario e secondario per cavi di diametro: min. 3 mm - max. 10 mm.
- Fissaggio dell'alimentatore tramite asole per viti.
- Protezioni:
 - termica e cortocircuito;
 - contro le extra-tensioni di rete;
 - contro i sovraccarichi.
- Protezione termica = C.5.a.

7 YEARS WARRANTY
3% FAILURE RATE

10 YEARS WARRANTY
5% FAILURE RATE

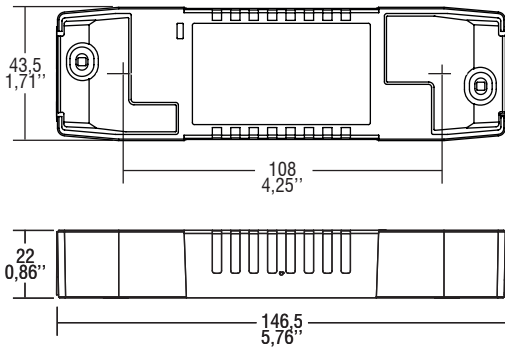
PRODUCER'S LIABILITY
TCI

10 YEARS WARRANTY
ACCORDING TO THE EUROPEAN CONDITIONS

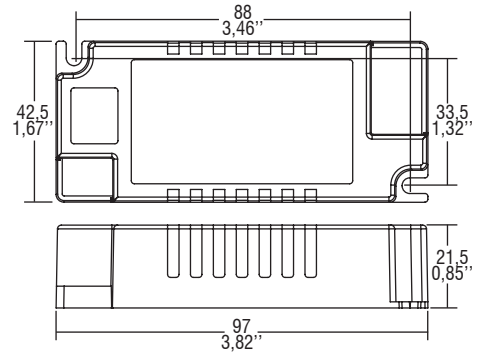
Direct current electronic drivers with DIP-SWITCH
Alimentatori elettronici in corrente continua con DIP-SWITCH

Made in Italy

IP 20 **SCREW FIXING** $\varnothing 50$ 2" Weight - Peso gr. 113 / 4 oz. Pcs - Pezzi 50

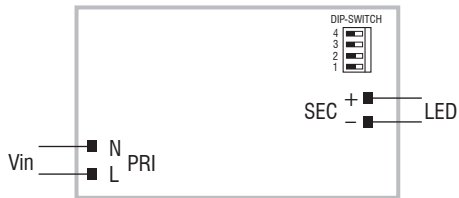


BUILT-IN **SCREW FIXING** Weight - Peso gr. 86 / 3 oz. Pcs - Pezzi 50



Wiring diagram - Schema di collegamento

(Max. LED distance on page info8 - Massima distanza LED a pagina info8)



2.1

Multipower drivers - Compact case - Not dimmable
 Alimentatori multipotenza - Formato compatto - non regolabili

Direct current electronic drivers with DIP-SWITCH
Alimentatori elettronici in corrente continua con DIP-SWITCH

Made in Italy

constant
CURRENT

RIPPLE FREE

Pst LM ≤ 1
SVM $\leq 0,4$

EAC

2.1

Multipower drivers - Compact case - Not dimmable
Alimentatori multipotenza - Formato compatto - Non regolabili



PRO FLAT 40



PRO FLAT 40 BI

Rated Voltage
Tensione Nominale
220 ÷ 240 V

Frequency
Frequenza
50-60 Hz

AC Operation range
Tensione di utilizzo AC
198 ÷ 264 V

DC Operation range
Tensione di utilizzo DC
(see page info15)
170 ÷ 280 V

Power - Potenza
5 ÷ 40 W

iTHD
 $\leq 10\%$ ⁽¹⁾

Output current ripple
 $\leq 3\%$ ⁽¹⁾

Standards compliance
EN 55015
EN 61000-3-2
EN 61000-3-3
EN 61347-1
EN 61347-2-13
EN 61547
EN 62384

Max. pcs for CB B16A
(see page info17)
50 pcs

In rush current
5A 50 μ sec

Article Articolo	Code Codice	P out W	V out DC	I out DC	U out V	ta °C	tc °C	λ max. Power Factor	η max. Efficiency ⁽¹⁾
PRO FLAT 40	127574	13	15...44	300 mA cost.	55	-25...+40	90	0,95 ⁽²⁾	> 90 %
		15	15...44	350 mA cost.					
PRO FLAT 40 BI	127575	18	13...44	400 mA cost.					
		20	11...44	450 mA cost.					
		22	10...44	500 mA cost.					
		24	9...43	550 mA cost.					
		27	8...43	600 mA cost.					
		29	8...43	650 mA cost.					
		31	7...43	700 mA cost.					
		32	6...42	750 mA cost.					
		33	6...42	800 mA cost.					
		35	6...42	850 mA cost.					
		38	6...42	900 mA cost.					
		40	6...42	950 mA cost.					
		40	5...40	1000 mA cost.					
		40	5...38	1050 mA cost.					

⁽¹⁾ Referred to $V_m = 230$ V, 100% load - Riferito a $V_m = 230$ V, carico 100%

⁽²⁾ Pout > 15 W

Light output level in DC operation: Factory default 100% EOfi=1

Livello di emissione luminosa in funzionamento DC: Impostazioni di fabbrica 100% EOfi=1

Features

- Multipower driver supplied with dip-switch for the selection of the output current.
- Driver for built-in use.
- It can be used for lighting equipment in protection class I and II.
- Active Power Factor Corrector.
- Current regulation $\pm 5\%$ including temperature variations.
- Input and output terminal blocks on opposite sides (wire cross-section up to 1,5 mm² / AWG15).
- Clamping screws on primary and secondary circuits for cables with diameter: min. 3 mm - max. 10 mm.
- Driver can be secured with slot for screws.
- Protections:
 - against overheating and short circuits;
 - against mains voltage spikes;
 - against overloads.
- Thermal protection = C.5.a.

Caratteristiche

- Alimentatore multipotenza fornito di dip-switch per la selezione della corrente in uscita.
- Alimentatore da incorporare.
- Utilizzabile per apparecchi di illuminazione in classe di protezione I e II.
- PFC attivo.
- Corrente regolata $\pm 5\%$ incluse variazioni di temperatura.
- Morsetti di entrata e uscita contrapposti (sezione cavo fino a 1,5 mm² / AWG15).
- Serracavo su primario e secondario per cavi di diametro: min. 3 mm - max. 10 mm.
- Fissaggio dell'alimentatore tramite asole per viti.
- Protezioni:
 - termica e cortocircuito;
 - contro le extra-tensioni di rete;
 - contro i sovraccarichi.
- Protezione termica = C.5.a.

7 YEARS WARRANTY
3% FAILURE RATE

10 YEARS WARRANTY
5% FAILURE RATE

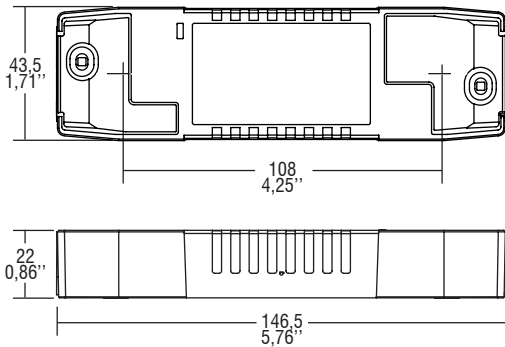
PRODUCER'S LIABILITY

WARRANTY 10 YEARS
ACCORDING TO THE EUROPEAN CONDITIONS

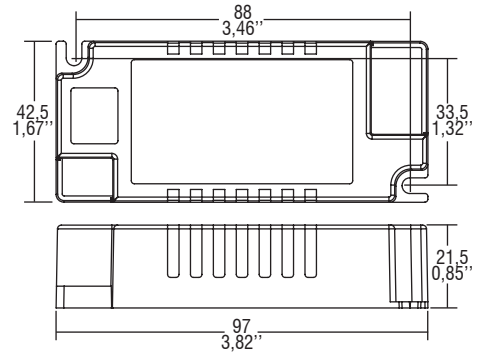
Direct current electronic drivers with DIP-SWITCH
Alimentatori elettronici in corrente continua con DIP-SWITCH

Made in Italy

IP 20 **SCREW FIXING** **Ø50 2"** Weight - Peso gr. 131 / 4,6 oz.
Pcs - Pezzi 50

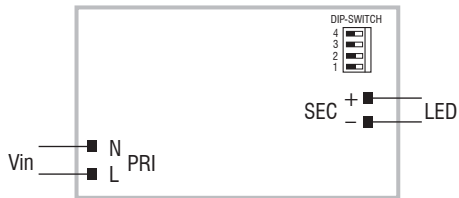


BUILT-IN **SCREW FIXING** Weight - Peso gr. 86 / 3 oz.
Pcs - Pezzi 50



Wiring diagram - Schema di collegamento

(Max. LED distance on page info8 - Massima distanza LED a pagina info8)



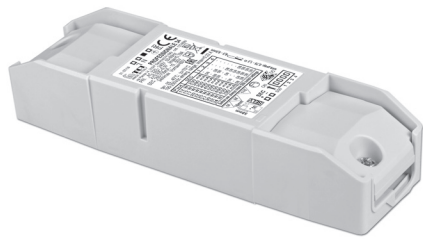
2.1

Multipower drivers - Compact case - Not dimmable
 Alimentatori multipotenza - Formato compatto - non regolabili

Direct current electronic drivers with DIP-SWITCH
Alimentatori elettronici in corrente continua con DIP-SWITCH

Made in Italy

constant
CURRENT



PROFESSIONALE 34



PROFESSIONALE 34 BI

2.1

Multipower drivers - Compact case - Not dimmable
Alimentatori multipotenza - Formato compatto - Non regolabili



Rated Voltage
Tensione Nominale
220 ÷ 240 V

Frequency
Frequenza
50-60 Hz

AC Operation range
Tensione di utilizzo AC
198 ÷ 264 V

DC Operation range
Tensione di utilizzo DC
(see page info15)
176 ÷ 275 V

Power - Potenza
5 ÷ 34 W

iTHD
≤ 10% ⁽¹⁾

Output current ripple
≤ 3% ⁽¹⁾

Standards compliance
EN 55015
EN 61000-3-2
EN 61000-3-3
EN 61347-1
EN 61347-2-13
EN 61547

Max. pcs for CB B16A
(see page info17)
50 pcs

In rush current
5A 50μsec

Article Articolo	Code Codice	P out W	V out DC	I out DC	U out V	ta °C	tc °C	λ max. Power Factor	η max. Efficiency ⁽¹⁾
PROFESSIONALE 34 ⁽³⁾	127480N (ex.127480)	12	20...50	250 mA cost.	60	-25...+40 ⁽³⁾ -25...+45 ⁽⁴⁾	70 ⁽³⁾ 75 ⁽⁴⁾	0,93 C - 0,97	> 90 %
		15	15...50	300 mA cost.					
PROFESSIONALE 34 BI ⁽⁴⁾	127482	17	15...50	350 mA cost.					
		20	15...50	400 mA cost.					
		22	15...50	450 mA cost.					
		25	10...50	500 mA cost.					
		27	10...50	550 mA cost.					
		30	10...50	600 mA cost.					
		32	10...49	650 mA cost.					
		34	10...48	700 mA cost.					

⁽¹⁾ Referred to $V_{in} = 230 V$, 100% load - Riferito a $V_{in} = 230 V$, carico 100%

Light output level in DC operation: Factory default 100% EOfi=1

Livello di emissione luminosa in funzionamento DC: Impostazioni di fabbrica 100% EOfi=1

Features

- Multipower driver supplied with dip-switch for the selection of the output current.
- IP20 independent driver, for indoor use (PROFESSIONALE 34).
- Class I protection against electric shock for direct or indirect contact (PROFESSIONALE 34).
- Driver for built-in use (PROFESSIONALE 34 BI).
- It can be used for lighting equipment in protection class I (PROFESSIONALE 34 BI).
- Active Power Factor Corrector.
- Current regulation $\pm 5/7\%$ including temperature variations.
- Input and output terminal blocks on opposite sides (wire cross-section up to 1,5 mm² / AWG15).
- Clamping screws on primary and secondary circuits for cables with diameter: min. 2 mm - max. 11 mm (PROFESSIONALE 34).
- Driver can be secured with slot for screws.
- Protections:
 - against overheating and short circuits;
 - against mains voltage spikes;
 - against overloads.
- Thermal protection = C.5.a.

Caratteristiche

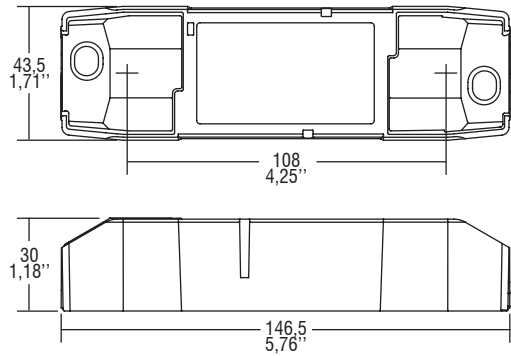
- Alimentatore multipotenza fornito di dip-switch per la selezione della corrente in uscita.
- Alimentatore indipendente IP20, per uso interno (PROFESSIONALE 34).
- Protetto in classe I contro le scosse elettriche per contatti diretti e indiretti (PROFESSIONALE 34).
- Alimentatore da incorporare (PROFESSIONALE 34 BI).
- Utilizzabile per apparecchi di illuminazione in classe di protezione I (PROFESSIONALE 34 BI).
- PFC attivo.
- Corrente regolata $\pm 5/7\%$ incluse variazioni di temperatura.
- Morsetti di entrata e uscita contrapposti (sezione cavo fino a 1,5 mm² / AWG15).
- Serracavo su primario e secondario per cavi di diametro: min. 2 mm - max. 11 mm (PROFESSIONALE 34).
- Fissaggio dell'alimentatore tramite asole per viti.
- Protezioni:
 - termica e cortocircuito;
 - contro le extra-tensioni di rete;
 - contro i sovraccarichi.
- Protezione termica = C.5.a.



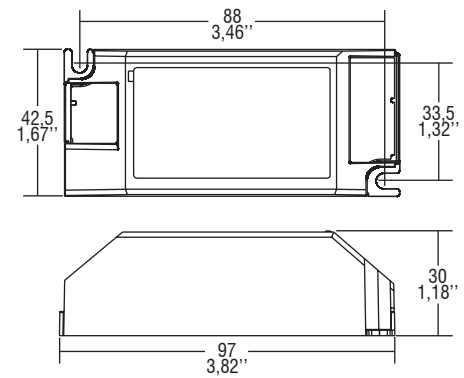
Direct current electronic drivers with DIP-SWITCH
Alimentatori elettronici in corrente continua con DIP-SWITCH

Made in Italy

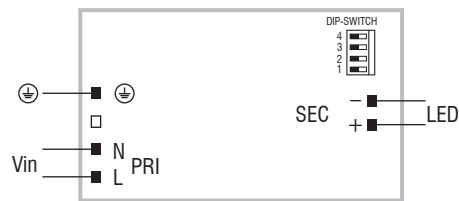
IP 20 **SCREW FIXING** Ø54 2,13" Weight - Peso gr. 122 / 4,3 oz.
 Pcs - Pezzi 40



BUILT-IN **SCREW FIXING** Weight - Peso gr. 115 / 4,1 oz.
 Pcs - Pezzi - 50



Wiring diagram - Schema di collegamento (Max. LED distance on page info8 - Massima distanza LED a pagina info8)



2.1

Multipower drivers - Compact case - Not dimmable
 Alimentatori multipotenza - Formato compatto - non regolabili

Direct current electronic drivers with DIP-SWITCH
Alimentatori elettronici in corrente continua con DIP-SWITCH

Made in Italy

constant
CURRENT

RIPPLE FREE

Pst LM ≤ 1
SVM $\leq 0,4$



PROFESSIONALE 42



PROFESSIONALE 42 BI

2.1

Multipower drivers - Compact case - Not dimmable
Alimentatori multipotenza - Formato compatto - Non regolabili



Rated Voltage
Tensione Nominale
220 ÷ 240 V

Frequency
Frequenza
50-60 Hz

AC Operation range
Tensione di utilizzo AC
198 ÷ 264 V

DC Operation range
Tensione di utilizzo DC
(see page info15)
176 ÷ 275 V

Power - Potenza
1 ÷ 42 W

iTHD
 $\leq 10\%$ ⁽¹⁾

Output current ripple
 $\leq 3\%$ ⁽¹⁾

Standards compliance
EN 55015
EN 61000-3-2
EN 61000-3-3
EN 61347-1
EN 61347-2-13
EN 61547
EN 62384

Max. pcs for CB B16A
(see page info17)
50 pcs

In rush current
5A 50 μ sec

Article Articolo	Code Codice	P out W	V out DC	I out DC	U out V	ta °C	tc °C	λ max. Power Factor	η max. Efficiency ⁽¹⁾
PROFESSIONALE 42	127484N (ex.127484)	13	3...44	300 mA cost.	55	-25...+40 -25...+45 ⁽³⁾	80	0,95 ⁽²⁾	> 90 %
		15	3...44	350 mA cost.					
PROFESSIONALE 42 BI ⁽³⁾	127486	18	3...44	400 mA cost.					
		20	3...44	450 mA cost.					
		22	3...44	500 mA cost.					
		24	3...44	550 mA cost.					
		27	3...44	600 mA cost.					
		29	3...44	650 mA cost.					
		31	3...44	700 mA cost.					
		32	3...44	750 mA cost.					
		33	3...42	800 mA cost.					
		35	3...42	850 mA cost.					
		38	3...42	900 mA cost.					
		40	3...42	950 mA cost.					
42	3...42	1000 mA cost.							
		42	3...40	1050 mA cost.					

⁽¹⁾ Referred to $V_m = 230$ V, 100% load - Riferito a $V_m = 230$ V, carico 100%

⁽²⁾ Pout > 15 W

⁽³⁾ 127484NBIS - 127486BIS: order codes for BIS marked products - codici di ordine per i prodotti marchiati BIS

Light output level in DC operation: Factory default 100% EOfi=1

Livello di emissione luminosa in funzionamento DC: Impostazioni di fabbrica 100% EOfi=1

Features

- Multipower driver supplied with dip-switch for the selection of the output current.
- IP20 independent driver, for indoor use (PROFESSIONALE 42).
- Class II protection against electric shock for direct or indirect contact (PROFESSIONALE 42).
- Driver for built-in use (PROFESSIONALE 42 BI).
- It can be used for lighting equipment in protection class I and II (PROFESSIONALE 42 BI).
- Active Power Factor Corrector.
- Current regulation $\pm 5\%$ including temperature variations.
- Input and output terminal blocks on opposite sides (wire cross-section up to 1,5 mm² / AWG15).
- Clamping screws on primary and secondary circuits for cables with diameter: min. 2 mm - max. 11 mm (PROFESSIONALE 42).
- Driver can be secured with slot for screws.
- Protections:
 - against overheating and short circuits;
 - against mains voltage spikes;
 - against overloads.
- Thermal protection = C.5.a.

Caratteristiche

- Alimentatore multipotenza fornito di dip-switch per la selezione della corrente in uscita.
- Alimentatore indipendente IP20, per uso interno (PROFESSIONALE 42).
- Protetto in classe II contro le scosse elettriche per contatti diretti e indiretti (PROFESSIONALE 42).
- Alimentatore da incorporare (PROFESSIONALE 42 BI).
- Utilizzabile per apparecchi di illuminazione in classe di protezione I e II (PROFESSIONALE 42 BI).
- PFC attivo.
- Corrente regolata $\pm 5\%$ incluse variazioni di temperatura.
- Morsetti di entrata e uscita contrapposti (sezione cavo fino a 1,5 mm² / AWG15).
- Serracavo su primario e secondario per cavi di diametro: min. 2 mm - max. 11 mm (PROFESSIONALE 42).
- Fissaggio dell'alimentatore tramite asole per viti.
- Protezioni:
 - termica e cortocircuito;
 - contro le extra-tensioni di rete;
 - contro i sovraccarichi.
- Protezione termica = C.5.a.

7 YEARS WARRANTY
3% FAILURE RATE

10 YEARS WARRANTY
5% FAILURE RATE

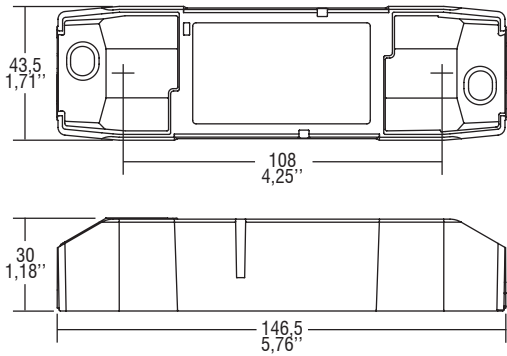
PRODUCER'S LIABILITY
TCI

WARRANTY 10 YEARS
ACCORDING TO THE EUROPEAN CONDITIONS

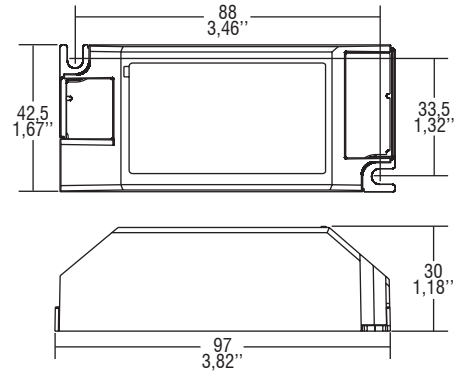
Direct current electronic drivers with DIP-SWITCH
Alimentatori elettronici in corrente continua con DIP-SWITCH

Made in Italy

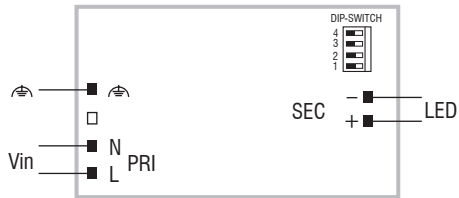
IP 20 **SCREW FIXING** **Ø54** **2.13"** Weight - Peso gr. 122 / 4,3 oz.
 Pcs - Pezzi 40



BUILT-IN **SCREW FIXING** Weight - Peso gr. 115 / 4,1 oz.
 Pcs - Pezzi - 50



Wiring diagram - Schema di collegamento (Max. LED distance on page info8 - Massima distanza LED a pagina info8)



2.1
 Multipower drivers - Compact case - Not dimmable
 Alimentatori multipotenza - Formato compatto - non regolabili

Direct current electronic drivers with DIP-SWITCH
Alimentatori elettronici in corrente continua con DIP-SWITCH

Made in Italy

constant
CURRENT



PROFESSIONALE HC



PROFESSIONALE HC BI

2.1

Multipower drivers - Compact case - Not dimmable
Alimentatori multipotenza - Formato compatto - Non regolabili



Rated Voltage
Tensione Nominale
220 ÷ 240 V

Frequency
Frequenza
50-60 Hz

AC Operation range
Tensione di utilizzo AC
198 ÷ 264 V

DC Operation range
Tensione di utilizzo DC
(see page info15)
176 ÷ 275 V

Power - Potenza
5 ÷ 45 W

iTHD
≤ 10% ⁽¹⁾

Output current ripple
≤ 3% ⁽¹⁾

Standards compliance
EN 55015
EN 61000-3-2
EN 61000-3-3
EN 61347-1
EN 61347-2-13
EN 61547
EN 62384

Max. pcs for CB B16A
(see page info17)
50 pcs

In rush current
5A 50µsec

Article Articolo	Code Codice	P out W	V out DC	I out DC	U out V	ta °C	tc °C	λ max. Power Factor	η max. Efficiency ⁽¹⁾
PROFESSIONALE HC ⁽³⁾	127690	29	8...45	650 mA cost.	59	-25...+40 ⁽³⁾ /45	90	0,95 ⁽²⁾	> 90 %
		31	8...45	700 mA cost.					
PROFESSIONALE HC BI	127692	32	8...44	750 mA cost.					
		34	8...43	800 mA cost.					
		36	8...43	850 mA cost.					
		38	8...43	900 mA cost.					
		40	8...43	950 mA cost.					
		42	8...42	1000 mA cost.					
		44	8...42	1050 mA cost.					
		45	8...41	1100 mA cost.					
		45	8...39	1150 mA cost.					
		45	8...37,5	1200 mA cost.					
		45	8...36	1250 mA cost.					
		45	8...34,5	1300 mA cost.					
45	8...33	1350 mA cost.							
45	8...32	1400 mA cost.							

⁽¹⁾ Referred to $V_m = 230$ V, 100% load - Riferito a $V_m = 230$ V, carico 100%

⁽²⁾ Pout > 20 W

Light output level in DC operation: Factory default 100% EOfi=1

Livello di emissione luminosa in funzionamento DC: Impostazioni di fabbrica 100% EOfi=1

Features

- Multipower driver supplied with dip-switch for the selection of the output current.
- IP20 independent driver, for indoor use (PROFESSIONALE HC).
- Class II protection against electric shock for direct or indirect contact (PROFESSIONALE HC).
- Driver for built-in use (PROFESSIONALE HC BI).
- It can be used for lighting equipment in protection class I and II (PROFESSIONALE HC BI).
- Active Power Factor Corrector.
- Current regulation ±5 % including temperature variations.
- Input and output terminal blocks on opposite sides (wire cross-section up to 1,5 mm² / AWG15).
- Clamping screws on primary and secondary circuits for cables with diameter: min. 2 mm - max. 11 mm (PROFESSIONALE HC).
- Driver can be secured with slot for screws.
- Protections:
 - against overheating and short circuits;
 - against mains voltage spikes;
 - against overloads.
- Thermal protection = C.5.a.

Caratteristiche

- Alimentatore multipotenza fornito di dip-switch per la selezione della corrente in uscita.
- Alimentatore indipendente IP20, per uso interno (PROFESSIONALE HC).
- Protetto in classe II contro le scosse elettriche per contatti diretti e indiretti (PROFESSIONALE HC).
- Alimentatore da incorporare (PROFESSIONALE HC BI).
- Utilizzabile per apparecchi di illuminazione in classe di protezione I e II (PROFESSIONALE HC BI).
- PFC attivo.
- Corrente regolata ±5 % incluse variazioni di temperatura.
- Morsetti di entrata e uscita contrapposti (sezione cavo fino a 1,5 mm² / AWG15).
- Serracavo su primario e secondario per cavi di diametro: min. 2 mm - max. 11 mm (PROFESSIONALE HC).
- Fissaggio dell'alimentatore tramite asole per viti.
- Protezioni:
 - termica e cortocircuito;
 - contro le extra-tensioni di rete;
 - contro i sovraccarichi.
- Protezione termica = C.5.a.



The data shown are preliminary and may change - I dati riportati sono preliminari e potrebbero subire variazioni

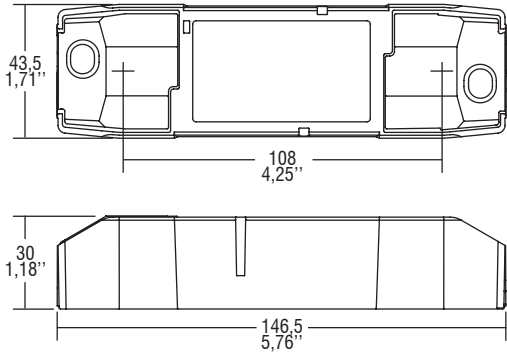
PROFESSIONALE HC 45



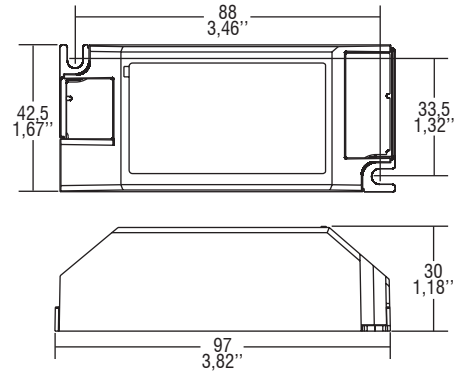
Direct current electronic drivers with DIP-SWITCH
Alimentatori elettronici in corrente continua con DIP-SWITCH

Made in Italy

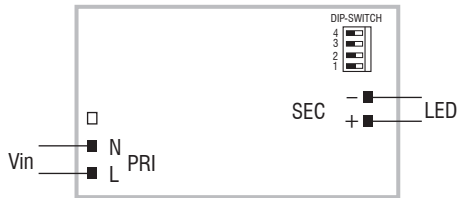
IP 20 **SCREW FIXING** **Ø54** **2.13"** Weight - Peso gr. 141 / 5 oz.
 Pcs - Pezzi 40



BUILT-IN **SCREW FIXING** Weight - Peso gr. 118 / 4,2 oz.
 Pcs - Pezzi - 50



Wiring diagram - Schema di collegamento (Max. LED distance on page info8 - Massima distanza LED a pagina info8)



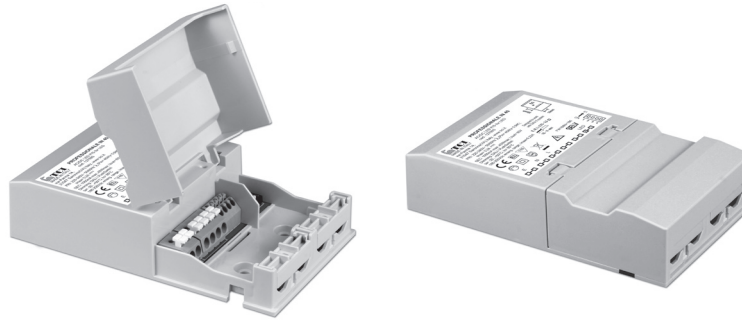
2.1

Multipower drivers - Compact case - Not dimmable
 Alimentatori multipotenza - Formato compatto - non regolabili

Direct current electronic drivers with DIP-SWITCH
Alimentatori elettronici in corrente continua con DIP-SWITCH

Made in Italy

constant
CURRENT



2.1

Multipower drivers - Compact case - Not dimmable
Alimentatori multipotenza - Formato compatto - Non regolabili

Rated Voltage
Tensione Nominale
220 ÷ 240 V

Frequency
Frequenza
50-60 Hz

AC Operation range
Tensione di utilizzo AC
198 ÷ 264 V

DC Operation range
Tensione di utilizzo DC ⁽³⁾
(see page info15)
176 ÷ 275 V

Power - Potenza
1 ÷ 42 W

iTHD
≤ 10% ⁽¹⁾

Output current ripple
≤ 3% ⁽¹⁾

Standards compliance
EN 55015
EN 61000-3-2
EN 61000-3-3
EN 61347-1
EN 61347-2-13
EN 61547
EN 62384

Max. pcs for CB B16A
(see page info17)
50 pcs

In rush current
5A 50µsec

Article Articolo	Code Codice	P out W	V out DC	I out DC	U out V	ta °C	tc °C	λ max. Power Factor	η max. Efficiency ⁽¹⁾
PROFESSIONALE IN 42	127693	13	3...44	300 mA cost.	59	-20...+45	80	0,95 ⁽²⁾	> 90 %
		15	3...44	350 mA cost.					
		18	3...44	400 mA cost.					
		20	3...44	450 mA cost.					
		22	3...44	500 mA cost.					
		24	3...44	550 mA cost.					
		27	3...44	600 mA cost.					
		29	3...44	650 mA cost.					
		31	3...44	700 mA cost.					
		33	3...44	750 mA cost.					
		35	3...44	800 mA cost.					
		37	3...44	850 mA cost.					
		42	3...44	900 mA cost.					
		42	3...44	950 mA cost.					
		42	3...42	1000 mA cost.					
		42	3...40	1050 mA cost.					

⁽¹⁾ Referred to $V_m = 230$ V, 100% load - Riferito a $V_m = 230$ V, carico 100%

⁽²⁾ $P_{out} > 28,6$ W

⁽³⁾ For DC operation earth connection is mandatory - Per funzionamento DC connessione di terra obbligatoria

Light output level in DC operation: Factory default 100% EOfi=1

Livello di emissione luminosa in funzionamento DC: Impostazioni di fabbrica 100% EOfi=1

Features

- Double input terminal blocks to loop other driver.
- Multipower driver supplied with dip-switch for the selection of the output current.
- Driver for built-in use.
- It can be used for lighting equipment in protection class I and II.
- Active Power Factor Corrector.
- Current regulation ± 5 % including temperature variations.
- Input terminal blocks (wire cross-section up to 2,5 mm² / AWG13).
- Output terminal blocks (wire cross-section up to 1,5 mm² / AWG15).
- Clamping screws on primary and secondary circuits for cables with diameter: min. 5 mm - max. 8 mm.
- Driver can be secured with slot for screws.
- Protezioni:
 - against overheating and short circuits;
 - against mains voltage spikes;
 - against overloads.
- Thermal protection = C.5.a.

Caratteristiche

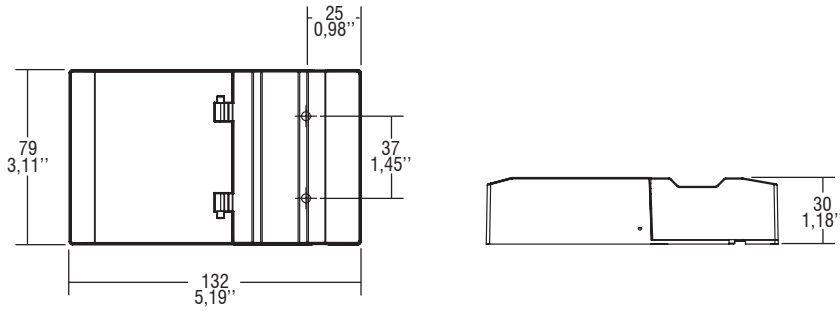
- Doppia morsettiera lato rete per rimando ad altro alimentatore.
- Alimentatore multipotenza fornito di dip-switch per la selezione della corrente in uscita.
- Alimentatore da incorporare.
- Utilizzabile per apparecchi di illuminazione in classe di protezione I e II.
- PFC attivo.
- Corrente regolata ± 5 % incluse variazioni di temperatura.
- Morsetti di entrata (sezione cavo fino a 2,5 mm² / AWG13).
- Morsetti di uscita (sezione cavo fino a 1,5 mm² / AWG15).
- Serracavo su primario e secondario per cavi di diametro: min. 5 mm - max. 8 mm.
- Fissaggio dell'alimentatore tramite asole per viti.
- Protezioni:
 - termica e cortocircuito;
 - contro le extra-tensioni di rete;
 - contro i sovraccarichi.
- Protezione termica = C.5.a.



Direct current electronic drivers with DIP-SWITCH
Alimentatori elettronici in corrente continua con DIP-SWITCH

Made in Italy

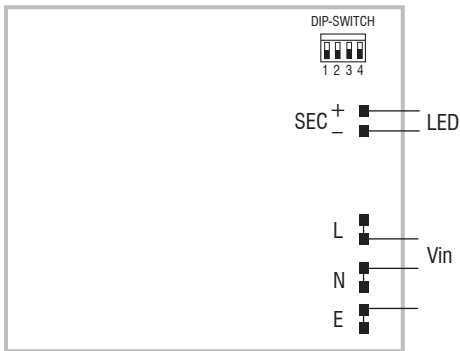
IP 20 **SCREW FIXING** Ø88 3,46" Weight - Peso gr. 160 / 5,6 oz. Pcs - Pezzi 40



2.1

Multipower drivers - Compact case - Not dimmable
 Alimentatori multipotenza - Formato compatto - non regolabili

Wiring diagram - Schema di collegamento (Max. LED distance on page info8 - Massima distanza LED a pagina info8)



Direct current electronic drivers with DIP-SWITCH
Alimentatori elettronici in corrente continua con DIP-SWITCH

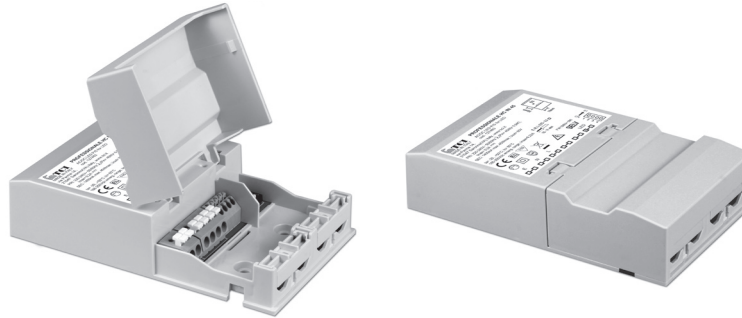
Made in Italy

constant
CURRENT



RIPPLE FREE

Pst LM ≤ 1
SVM $\leq 0,4$



2.1

Multipower drivers - Compact case - Not dimmable
Alimentatori multipotenza - Formato compatto - Non regolabili

Rated Voltage
Tensione Nominale
220 ÷ 240 V

Frequency
Frequenza
50-60 Hz

AC Operation range
Tensione di utilizzo AC
198 ÷ 264 V

DC Operation range
Tensione di utilizzo DC ⁽³⁾
(see page info15)
176 ÷ 275 V

Power - Potenza
2 ÷ 52 W

iTHD
 $\leq 10\%$ ⁽¹⁾

Output current ripple
 $\leq 3\%$ ⁽¹⁾

Standards compliance
EN 55015
EN 61000-3-2
EN 61000-3-3
EN 61347-1
EN 61347-2-13
EN 61547
EN 62384

Max. pcs for CB B16A
(see page info17)
50 pcs

In rush current
5A 50 μ sec

Article Articolo	Code Codice	P out W	V out DC	I out DC	U out V	ta °C	tc °C	λ max. Power Factor	η max. Efficiency ⁽¹⁾
PROFESSIONALE IN 52	127483	27,3	3...42	650 mA cost.	59	-20...+45	80	0,95 ⁽²⁾	> 90 %
		29,4	3...42	700 mA cost.					
		30,7	3...41	750 mA cost.					
		32,8	3...41	800 mA cost.					
		34,8	3...41	850 mA cost.					
		36	3...40	900 mA cost.					
		38	3...40	950 mA cost.					
		40	3...40	1000 mA cost.					
		42	3...40	1050 mA cost.					
		42,9	3...39	1100 mA cost.					
		44,8	3...39	1150 mA cost.					
		46,8	3...39	1200 mA cost.					
		47,5	3...38	1250 mA cost.					
49,4	3...38	1300 mA cost.							
51,3	3...38	1350 mA cost.							
52	3...37,5	1400 mA cost.							

⁽¹⁾ Referred to $V_m = 230$ V, 100% load - Riferito a $V_m = 230$ V, carico 100%

⁽²⁾ $P_{out} > 32,8$ W

⁽³⁾ For DC operation earth connection is mandatory - Per funzionamento DC connessione di terra obbligatoria

Light output level in DC operation: Factory default 100% EOfi=1

Livello di emissione luminosa in funzionamento DC: Impostazioni di fabbrica 100% EOfi=1

Features

- Double input terminal blocks to loop other driver.
- Multipower driver supplied with dip-switch for the selection of the output current.
- Driver for built-in use.
- It can be used for lighting equipment in protection class I and II.
- Active Power Factor Corrector.
- Current regulation $\pm 5\%$ including temperature variations.
- Input terminal blocks (wire cross-section up to 2,5 mm² / AWG13).
- Output terminal blocks (wire cross-section up to 1,5 mm² / AWG15).
- Clamping screws on primary and secondary circuits for cables with diameter: min. 5 mm - max. 8 mm.
- Driver can be secured with slot for screws.
- Protections:
 - against overheating and short circuits;
 - against mains voltage spikes;
 - against overloads.
- Thermal protection = C.5.a.

Caratteristiche

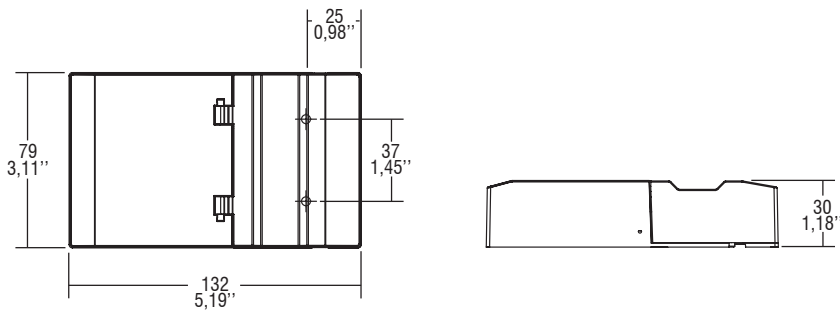
- Doppia morsettiera lato rete per rimando ad altro alimentatore.
- Alimentatore multipotenza fornito di dip-switch per la selezione della corrente in uscita.
- Alimentatore da incorporare.
- Utilizzabile per apparecchi di illuminazione in classe di protezione I e II.
- PFC attivo.
- Corrente regolata $\pm 5\%$ incluse variazioni di temperatura.
- Morsetti di entrata (sezione cavo fino a 2,5 mm² / AWG13).
- Morsetti di uscita (sezione cavo fino a 1,5 mm² / AWG15).
- Serracavo su primario e secondario per cavi di diametro: min. 5 mm - max. 8 mm.
- Fissaggio dell'alimentatore tramite asole per viti.
- Protezioni:
 - termica e cortocircuito;
 - contro le extra-tensioni di rete;
 - contro i sovraccarichi.
- Protezione termica = C.5.a.



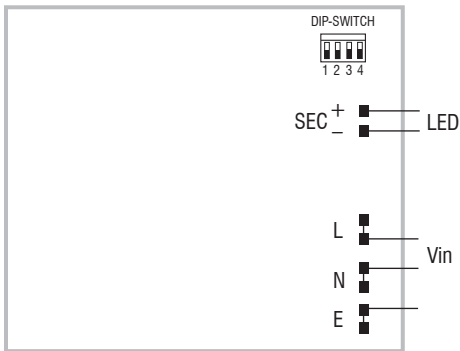
Direct current electronic drivers with DIP-SWITCH
Alimentatori elettronici in corrente continua con DIP-SWITCH

Made in Italy

IP 20 **SCREW FIXING** Ø88 3,46" Weight - Peso gr. 160 / 5,6 oz. Pcs - Pezzi 40



Wiring diagram - Schema di collegamento (Max. LED distance on page info8 - Massima distanza LED a pagina info8)



2.1

Multipower drivers - Compact case - Not dimmable
 Alimentatori multipotenza - Formato compatto - non regolabili

PROFESSIONALE SQUARE 38 NFC

TCI LED

Direct current electronic drivers with NFC
Alimentatori elettronici in corrente continua con NFC

Made in Italy 

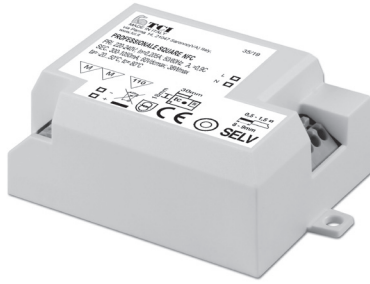
 constant
CURRENT

IS 15885
(Part 2 / Sec 13)
EAC     
R - 410497/51

2.1

 **RIPPLE FREE**
 Pst LM ≤ 1
SVM $\leq 0,4$



Rated Voltage
Tensione Nominale
220 ÷ 240 V

Frequency
Frequenza
50-60 Hz

AC Operation range
Tensione di utilizzo AC
198 ÷ 264 V

DC Operation range
Tensione di utilizzo DC
(see page info15)
176 ÷ 275 V

Power - Potenza
3 ÷ 38 W

iTHD
 $\leq 10\%$ ⁽¹⁾

Output current ripple
 $\leq 3\%$ ⁽¹⁾

Standards compliance
EN 55015
EN 61000-3-2
EN 61000-3-3
EN 61347-1
EN 61347-2-13
EN 61547

Max. pcs for CB B16A
(see page info17)
50 pcs

In rush current
5A 50 μ sec

Article Articolo	Code Codice	P out W	V out DC	I out DC	U out V	ta °C	tc °C	λ max. Power Factor	η max. Efficiency ⁽¹⁾
PROFESSIONALE SQUARE NFC	142024	3...38	10...48	300...1050 mA cost.	60	-25...+50	80	0,9 C ⁽²⁾	> 90 %

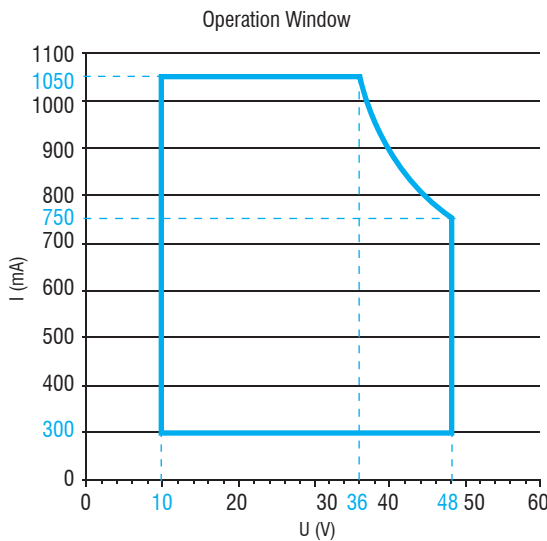
⁽¹⁾ Referred to $V_{in} = 230$ V, 100% load - Riferito a $V_{in} = 230$ V, carico 100%

⁽²⁾ $P_{out} \geq 11$ W

⁽³⁾ 142024BIS: order code for BIS marked product - codice di ordine per il prodotto marchiato BIS

Light output level in DC operation: Factory default 100% EoFi=1

Livello di emissione luminosa in funzionamento DC: Impostazioni di fabbrica 100% EoFi=1



Features

- Driver for built-in use.
- It can be used for lighting equipment in protection class I and II.
- Active Power Factor Corrector.
- Current regulation $\pm 5\%$ including temperature variations.
- Input and output terminal blocks on opposite sides (wire cross-section up to 1,5 mm² / AWG15).
- Driver can be secured with slot for screws.
- Protections:
 - against overheating and short circuits;
 - against mains voltage spikes;
 - against overloads.
- Thermal protection = C.5.a.

Caratteristiche

- Alimentatore da incorporare.
- Utilizzabile per apparecchi di illuminazione in classe di protezione I e II.
- PFC attivo.
- Corrente regolata $\pm 5\%$ incluse variazioni di temperatura.
- Morsetti di entrata e uscita contrapposti (sezione cavo fino a 1,5 mm² / AWG15).
- Fissaggio dell'alimentatore tramite asole per viti.
- Protezioni:
 - termica e cortocircuito;
 - contro le extra-tensioni di rete;
 - contro i sovraccarichi.
- Protezione termica = C.5.a.

 **7 YEARS WARRANTY**
3% FAILURE RATE

 **10 YEARS WARRANTY**
5% FAILURE RATE

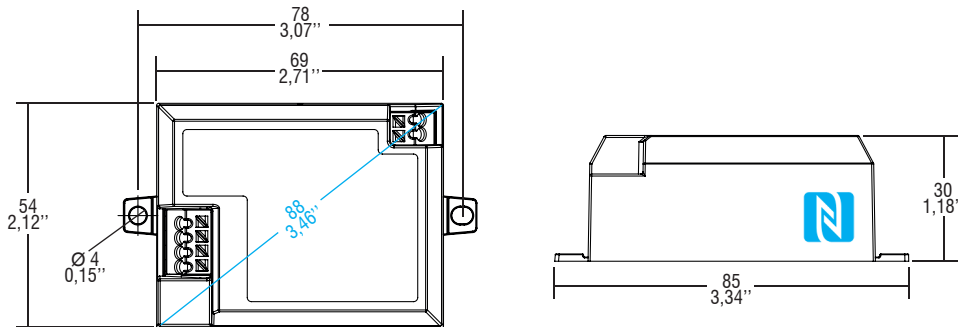
 **PRODUCER'S LIABILITY**
TCI

 **10 YEARS WARRANTY**
ACCORDING TO THE EUROPEAN CONDITIONS

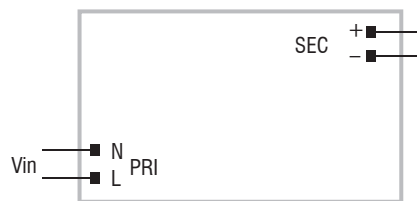
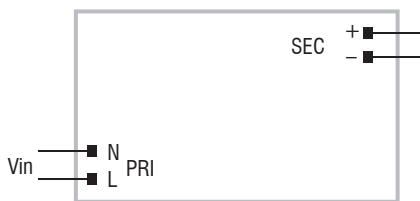
Direct current electronic drivers with NFC
Alimentatori elettronici in corrente continua con NFC

Made in Italy

BUILT-IN SCREW FIXING Weight - Peso gr. 100 / 3,5 oz.
Pcs - Pezzi - 50



Wiring diagram - Schema di collegamento (Max. LED distance on page info8 - Massima distanza LED a pagina info8)



WIRELESS PROGRAMMING diagram
Collegamento per PROGRAMMAZIONE WIRELESS

Article - Articolo	Code - Codice
NFC-A PROGRAMMING TOOL FEIG ISC,PRH101	127095A
NFC-B PROGRAMMING TOOL FEIG CPR30-USB	127101
LINK TO DOWNLOAD PROGRAMMING SOFTWARE LINK PER SCARICARE SOFTWARE DI PROGRAMMAZIONE	

Operation Mode

- **WIRELESS PROGRAMMING** through **NFC** antenna.
- Programmable features:
 - output current setting, step 1mA;
 - Password (lock/unlock programming).

Modalità di funzionamento

- La **PROGRAMMAZIONE WIRELESS** avviene attraverso l'antenna **NFC**.
- Caratteristiche programmabili:
 - settaggio corrente di uscita, step 1mA;
 - Password (abilitare/disabilitare programmazione).

2.1

Multipower drivers - Compact case - Not dimmable
Alimentatori multipotenza - Formato compatto - non regolabili

constant
CURRENT

RIPPLE FREE

Pst LM ≤ 1
SVM $\leq 0,4$



MP 50 K3



MP 50 BI



Rated Voltage
Tensione Nominale
 110 ÷ 127 V ⁽²⁾
 220 ÷ 240 V

Frequency
Frequenza
 50-60 Hz

AC Operation range
Tensione di utilizzo AC
 99 ÷ 264 V

DC Operation range
Tensione di utilizzo DC
 (see page info15)
 170 ÷ 280 V

Article Articolo	Code Codice	P out W	V out DC ⁽¹⁾	I out DC	U out V	ta °C	tc °C	λ max. Power Factor	η max. Efficiency ⁽¹⁾			
MP 50 K3 ⁽³⁾	122204	25 (25 ⁽²⁾)	2...74	350 mA cost.	90	-25... +50	85	0,95	> 89 %			
		35 (35 ⁽²⁾)	2...72	500 mA cost.								
MP 50 BI	122460	39 (39 ⁽²⁾)	2...72	550 mA cost.								
		46 (40 ⁽²⁾)	2...72	650 mA cost.								
		50 (40 ⁽²⁾)	2...71	700 mA cost. ⁽⁵⁾								
		50 (40 ⁽²⁾)	2...66	750 mA cost.								
		50 (40 ⁽²⁾)	2...58	850 mA cost.								
		50 (40 ⁽²⁾)	2...55	900 mA cost.								
		50 (40 ⁽²⁾)	2...48	1,05 A cost.						-25... +45		

⁽¹⁾ Referred to $V_{in} = 230$ V, 100% load - Riferito a $V_{in} = 230$ V, carico 100%

⁽⁴⁾ 122204BIS: order code for BIS marked product - codice di ordine per il prodotto marchiato BIS

⁽⁵⁾ Ta -25... +55°C, max 40 W

Power - Potenza
 1 ÷ 50 W

Light output level in DC operation: Factory default 100% EOfI=1

Livello di emissione luminosa in funzionamento DC: Impostazioni di fabbrica 100% EOfI=1

iTHD
 $\leq 15\%$ ⁽¹⁾

Output current ripple
 $\leq 3\%$ ⁽¹⁾

Standards compliance
 CSA-C22.2 n° 107.1 ⁽²⁾
 CSA-C22.2 n° 250.13 ⁽²⁾
 EN 55015
 EN 61000-3-2
 EN 61000-3-3
 EN 61347-1
 EN 61347-2-13
 EN 61547
 EN 62384
 UL 1012 ⁽²⁾
 UL 8750 ⁽²⁾

Features

- Multipower driver supplied with dip-switch for the selection of the output current.
- IP20 independent driver, for indoor use (MP 50 K3).
- Class II protection against electric shock for direct or indirect contact (MP 50 K3).
- Driver for built-in use (MP 50 BI).
- It can be used for lighting equipment in protection class I and II (MP 50 BI).
- Active Power Factor Corrector.
- Auxiliary output 12 V max. 100 mA.
- Current regulation $\pm 5\%$ including temperature variations.
- Input and output terminal blocks on the same side (wire cross-section up to 2,5 mm² / AWG13).
- Clamping screws on primary and secondary circuits for cables with diameter: min. 3 mm - max. 8 mm (MP 50 K3).
- Driver can be secured with slot for screws.
- Protections:
 - against overheating and short circuits;
 - against mains voltage spikes;
 - against overloads.
- Thermal protection = C.5.a.

Caratteristiche

- Alimentatore multipotenza fornito di dip-switch per la selezione della corrente in uscita.
- Alimentatore indipendente IP20, per uso interno (MP 50 K3).
- Protetto in classe II contro le scosse elettriche per contatti diretti e indiretti (MP 50 K3).
- Alimentatore da incorporare (MP 50 BI).
- Utilizzabile per apparecchi di illuminazione in classe di protezione I e II (MP 50 BI).
- PFC attivo.
- Uscita ausiliare 12 V max. 100 mA.
- Corrente regolata $\pm 5\%$ incluse variazioni di temperatura.
- Morsetti di entrata e uscita sullo stesso lato (sezione cavo fino a 2,5 mm² / AWG13).
- Serracavo su primario e secondario per cavi di diametro: min. 3 mm - max. 8 mm (MP 50 K3).
- Fissaggio dell'alimentatore tramite asole per viti.
- Protezioni:
 - termica e cortocircuito;
 - contro le extra-tensioni di rete;
 - contro i sovraccarichi.
- Protezione termica = C.5.a.

Max. pcs for CB B16A
 (see page info17)
 15 pcs

In rush current
 20A 400 μ sec

7 YEARS WARRANTY
 3% FAILURE RATE

10 YEARS WARRANTY
 5% FAILURE RATE

PRODUCER'S LIABILITY
 TCI

10 YEARS WARRANTY TO YEARS
 ACCORDING TO THE EUROPEAN CONDITIONS

2.1

Multipower drivers - Compact case - Not dimmable
 Alimentatori multipotenza - Formato compatto - Non regolabili

Direct current electronic drivers with DIP-SWITCH Alimentatori elettronici in corrente continua con DIP-SWITCH

Made in Italy



IP 20



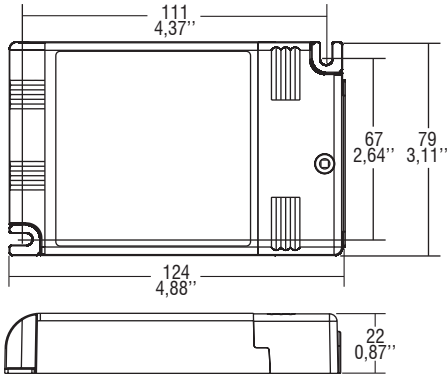
SCREW FIXING

Ø84
3,31"



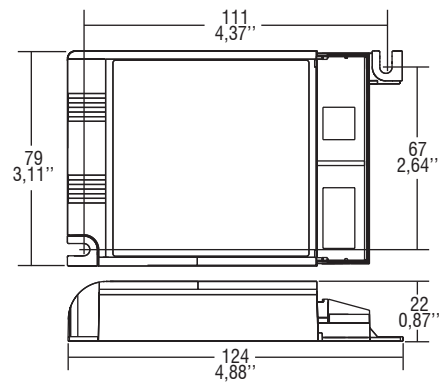
Weight - Peso gr. 205 / 7,2 oz.
Pcs - Pezzi 50

Compatible with ZHAGA (AM3)

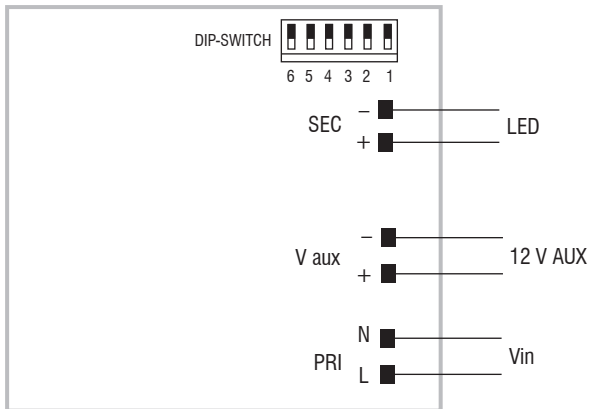


Weight - Peso gr. 189 / 6,7 oz.
Pcs - Pezzi 50

Compatible with ZHAGA (AM3)



Wiring diagram - Schema di collegamento (Max. LED distance on page info8 - Massima distanza LED a pagina info8)



2.1

Multipower drivers - Compact case - Not dimmable
Alimentatori multipotenza - Formato compatto - non regolabili

Direct current electronic drivers with DIP-SWITCH
Alimentatori elettronici in corrente continua con DIP-SWITCH

Made in Italy

constant
CURRENT

§ 15885
(Part 2 / Sec 13)
EAR
R - 41049751

DAMP LOCATION

UL-CLASS2
CSA-LVLE

EN 05

KEMA EUR

CCC

CCC

110

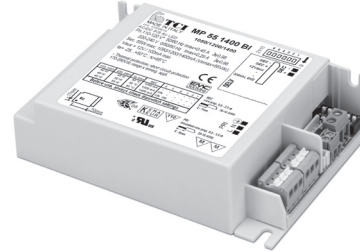
SELV 60V

RIPPLE FREE

Pst LM ≤ 1
SVM ≤ 0,4



MP 55 HC/2 - MP 55 1400/2



MP 55 HC BI - MP 55 1400 BI

3.5kV DIFF. 4kV COMM.

ACTIVE PFC

DIP-SWITCH

12V AUX. 100 mA

SEC. SWITCH

SAFETY PROTECTIONS

Rated Voltage

Tensione Nominale

110 ÷ 120 V ⁽²⁾⁽³⁾

220 ÷ 240 V

Frequency

Frequenza

50-60 Hz

AC Operation range

Tensione di utilizzo AC

99 ÷ 264 V

DC Operation range

Tensione di utilizzo DC

(see page info15)

170 ÷ 280 V

Power - Potenza

1 ÷ 55 W

iTHD

≤ 15% ⁽¹⁾

Output current ripple

≤ 3% ⁽¹⁾

Standards compliance

CSA-C22.2 n° 223 ⁽²⁾⁽³⁾

CSA-C22.2 n° 250.13-14 ⁽²⁾⁽³⁾

EN 55015

EN 61000-3-2

EN 61347-1

EN 61347-2-13

EN 61547

EN 62384

UL 1310 ⁽²⁾⁽³⁾

UL 8750 ⁽²⁾⁽³⁾

Max. pcs for CB B16A

(see page info17)

30 pcs

In rush current

10A 200μsec

Article Articolo	Code Codice	P out W	V out DC ⁽¹⁾	I out DC	U out V	ta °C	tc °C	λ max. Power Factor	η max. Efficiency ⁽¹⁾		
MP 55 HC/2 ⁽⁴⁾	127310	45 (40 ⁽²⁾)	2...44	1,05 A cost.	55	-25... +50	85	0,98	> 90 %		
		MP 55 HC BI ⁽³⁾⁽⁴⁾	122208	52 (40 ⁽²⁾)						2...44	1,2 A cost.
		55 (40 ⁽²⁾)		2...39						1,4 A cost.	
		55 (40 ⁽²⁾)		2...35						1,6 A cost.	
		55 (40 ⁽²⁾)		2...30						1,75 A cost.	
55 (40 ⁽²⁾)	2...26	2,1 A cost.									
MP 55 1400/2	127310/14	45 (40 ⁽²⁾)	2...44	1,05 A cost.	55	-25... +45	85	0,98	> 90 %		
MP 55 1400 BI ⁽³⁾⁽⁴⁾⁽⁷⁾	122208/14	52 (40 ⁽²⁾)	2...44	1,2 A cost.	55	-25... +50 ⁽⁷⁾	85	0,98	> 90 %		
		55 (40 ⁽²⁾)	2...39	1,4 A cost.							

⁽¹⁾ Referred to $V_{in} = 230 V$, 100% load - Riferito a $V_{in} = 230 V$, carico 100%

⁽⁵⁾ Only for **MP 55 HC BI**

⁽⁶⁾ **122208BIS - 122208/14BIS:**

order codes for BIS marked products

codici di ordine per i prodotti marchiati BIS

Light output level in DC operation: Factory default 100% EOfi=1

Livello di emissione luminosa in funzionamento DC: Impostazioni di fabbrica 100% EOfi=1

Accessories not supplied - Accessori non a corredo

Article - Articolo	L (length)	Code - Codice
6-pin cable for LED and AUX Cavo 6 poli per LED e AUX	50 cm / 19,68"	425720017

Features

- Multipower driver supplied with dip-switch for the selection of the output current.
- IP20 independent driver, for indoor use (MP 55 /2).
- Class I protection against electric shock for direct or indirect contact (MP 55 /2).
- Driver for built-in use (MP 55 BI).
- It can be used for lighting equipment in protection class I (MP 55 BI).
- Active Power Factor Corrector.
- J50 connection for 12 V auxiliary output.
- Current regulation ±5 % including temperature variations.
- Input and output terminal blocks on the same side (wire cross-section up to 1,5 - 2,5 mm² / AWG15 - AWG13).
- Clamping screws on primary and secondary circuits for cables with diameter: min. 3 mm - max. 8 mm (MP 55 /2).
- Driver can be secured with slot for screws.
- Protections:
 - against overheating and short circuits;
 - against mains voltage spikes;
 - against overloads.
- Thermal protection = C.5.a.

Caratteristiche

- Alimentatore multipotenza fornito di dip-switch per la selezione della corrente in uscita.
- Alimentatore indipendente IP20, per uso interno (MP 55 /2).
- Protetto in classe I contro le scosse elettriche per contatti diretti e indiretti (MP 55 /2).
- Alimentatore da incorporare (MP 55 BI).
- Utilizzabile per apparecchi di illuminazione in classe di protezione I (MP 55 BI).
- PFC attivo.
- Collegamento J50 per uscita ausiliare 12V.
- Corrente regolata ±5 % incluse variazioni di temperatura.
- Morsetti di entrata e uscita sullo stesso lato (sezione cavo fino a 1,5 - 2,5 mm² / AWG15 - AWG13).
- Serracavo su primario e secondario per cavi di diametro: min. 3 mm - max. 8 mm (MP 55 /2).
- Fissaggio dell'alimentatore tramite asole per viti.
- Protezioni:
 - termica e cortocircuito;
 - contro le extra-tensioni di rete;
 - contro i sovraccarichi.
- Protezione termica = C.5.a.

7 YEARS WARRANTY
3% FAILURE RATE

10 YEARS WARRANTY
5% FAILURE RATE

PRODUCER'S LIABILITY
TCI

WARRANTY 10 YEARS
ACCORDING TO THE EUROPEAN CONDITIONS

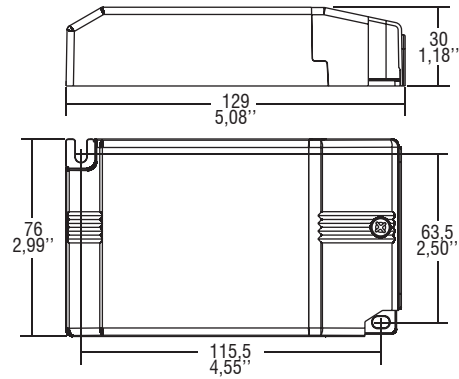
2.1

Multipower drivers - Compact case - Not dimmable
Alimentatori multipotenza - Formato compatto - Non regolabili

Direct current electronic drivers with DIP-SWITCH
Alimentatori elettronici in corrente continua con DIP-SWITCH

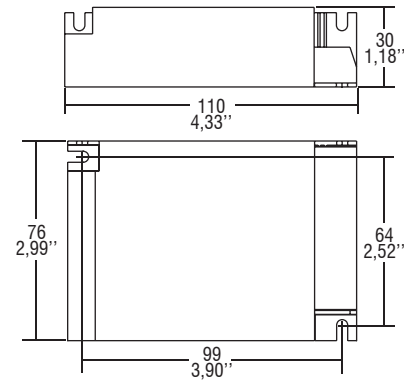
Made in Italy

IP 20 **SCREW FIXING** Ø90 3.54" Weight - Peso gr. 236 / 8,3 oz.
 Pcs - Pezzi 35

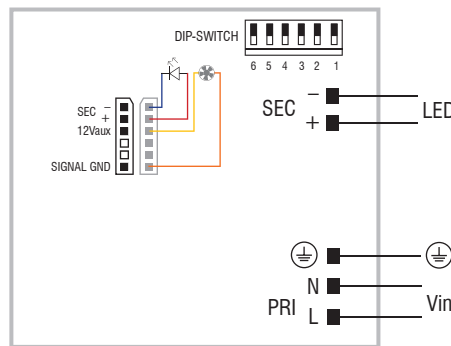
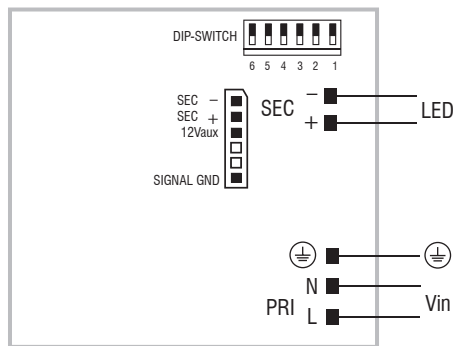


BUILT-IN **SCREW FIXING** Weight - Peso gr. 224 / 7,9 oz.
 Pcs - Pezzi 40

Compatible with ZHAGA (AM2)



Wiring diagram - Schema di collegamento (Max. LED distance on page info8 - Massima distanza LED a pagina info8)



J50 diagram - Collegamento J50

2.1

Multipower drivers - Compact case - Not dimmable
 Alimentatori multipotenza - Formato compatto - non regolabili

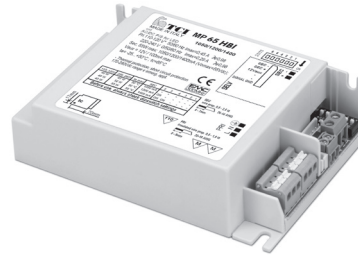
constant
CURRENT



2.1



MP 65 H/2



MP 65 HBI



Rated Voltage
Tensione Nominale
 110 ÷ 127 V ⁽²⁾
 220 ÷ 240 V

Frequency
Frequenza
 50-60 Hz

AC Operation range
Tensione di utilizzo AC
 99 ÷ 264 V

DC Operation range
Tensione di utilizzo DC
 (see page info15)
 176 ÷ 280 V

Power - Potenza
 2 ÷ 65 W

iTHD
 ≤ 15% ⁽¹⁾

Output current ripple
 ≤ 3% ⁽¹⁾

Standards compliance

CSA C22.2 NO. 223
 EN 55015
 EN 61000-3-2
 EN 61000-3-3
 EN 61347-1
 EN 61347-2-13
 EN 61547
 EN 62384
 UL 1012
 UL 8750

Max. pcs for CB B16A
 (see page info17)
 30 pcs

In rush current
 10A 200µsec

Article Articolo	Code Codice	P out W	V out DC ⁽¹⁾	I out DC	U out V	ta °C	tc °C	λ max. Power Factor	η max. Efficiency ⁽¹⁾
MP 65 H/2 ⁽⁵⁾	127071	25 (25 ⁽²⁾)	10...70	350 mA cost.	95	-25... +45 ⁽⁵⁾ /50 ⁽⁴⁾	80	0,95 ⁽³⁾	> 90 %
		31 (31 ⁽²⁾)	10...70	450 mA cost.					
MP 65 HBI ⁽⁴⁾	127051	35 (35 ⁽²⁾)	2...70	500 mA cost.					
		38 (38 ⁽²⁾)	2...69	550 mA cost.					
		41 (40 ⁽²⁾)	2...68	600 mA cost.					
		48 (40 ⁽²⁾)	2...68	700 mA cost.					
		52 (40 ⁽²⁾)	2...66	800 mA cost.					
		60 (40 ⁽²⁾)	2...66	900 mA cost.					
		63 (40 ⁽²⁾)	2...66	950 mA cost.					
		65 (40 ⁽²⁾)	2...62	1,05 A cost.					
65 (40 ⁽²⁾)	2...54	1,2 A cost.							
58Vout voltage limit settable with Dip-Switch - Poutmax=65W									

⁽¹⁾ Referred to V_{in} = 230 V, 100% load - Riferito a V_{in} = 230 V, carico 100%
⁽³⁾ Pout > 25 W

Light output level in DC operation: Factory default 100% EOfi=1
Livello di emissione luminosa in funzionamento DC: Impostazioni di fabbrica 100% EOfi=1

Accessories not supplied - Accessori non a corredo		
Article - Articolo	L (length)	Code - Codice
6-pin cable for LED and AUX Cavo 6 poli per LED e AUX	50 cm / 19,68"	425720017

Features

- Multipower driver supplied with dip-switch for the selection of the output current.
- IP20 independent driver, for indoor use (MP 65 H/2).
- Class I protection against electric shock for direct or indirect contact (MP 65 H/2).
- Driver for built-in use (MP 65 HBI).
- It can be used for lighting equipment in protection class I (MP 65 HBI).
- Active Power Factor Corrector.
- Auxiliary output 12 V max. 100 mA.
- Current regulation ±5 % including temperature variations.
- Input and output terminal blocks on the same side (wire cross-section up to 1,5 - 2,5 mm² / AWG15 - AWG13).
- Clamping screws on primary and secondary circuits for cables with diameter: min. 3 mm - max. 8 mm (MP 65 H/2).
- Driver can be secured with slot for screws.
- Protections:
 - against overheating and short circuits;
 - against mains voltage spikes;
 - against overloads.
- Thermal protection = C.5.a.

Caratteristiche

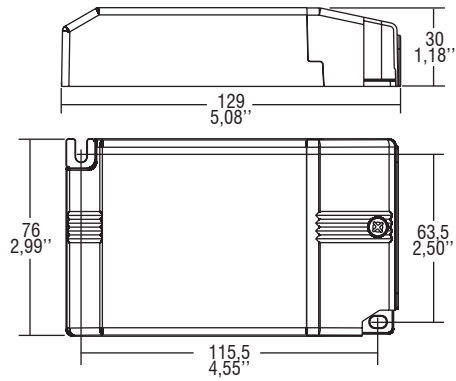
- Alimentatore multipotenza fornito di dip-switch per la selezione della corrente in uscita.
- Alimentatore indipendente IP20, per uso interno (MP 65 H/2).
- Protetto in classe I contro le scosse elettriche per contatti diretti e indiretti (MP 65 H/2).
- Alimentatore da incorporare (MP 65 HBI).
- Utilizzabile per apparecchi di illuminazione in classe di protezione I (MP 65 HBI).
- PFC attivo.
- Uscita ausiliare 12 V max. 100 mA.
- Corrente regolata ±5 % incluse variazioni di temperatura.
- Morsetti di entrata e uscita sullo stesso lato (sezione cavo fino a 1,5 - 2,5 mm² / AWG15 - AWG13).
- Serracavo su primario e secondario per cavi di diametro: min. 3 mm - max. 8 mm (MP 65 H/2).
- Fissaggio dell'alimentatore tramite asole per viti.
- Protezioni:
 - termica e cortocircuito;
 - contro le extra-tensioni di rete;
 - contro i sovraccarichi.
- Protezione termica = C.5.a.



Direct current electronic drivers with DIP-SWITCH
Alimentatori elettronici in corrente continua con DIP-SWITCH

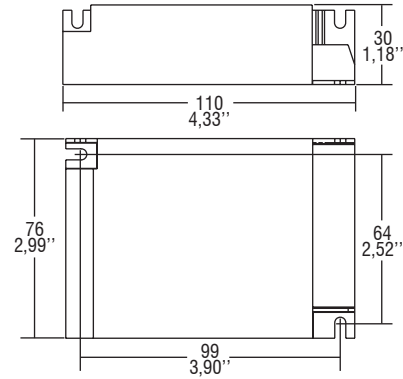
Made in Italy

IP 20 **SCREW FIXING** $\varnothing 90$ 3.54" Weight - Peso gr. 235 / 8,3 oz.
 Pcs - Pezzi 35

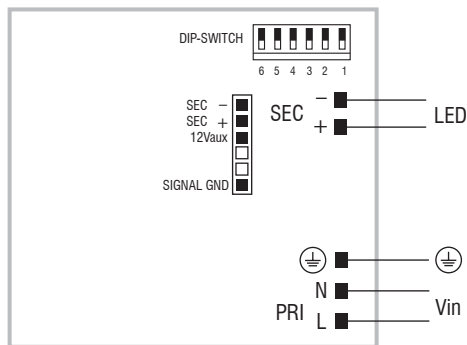


BUILT-IN **SCREW FIXING** Weight - Peso gr. 225 / 8 oz.
 Pcs - Pezzi 40

Compatible with ZHAGA (AM2)



Wiring diagram - Schema di collegamento (Max. LED distance on page info8 - Massima distanza LED a pagina info8)



2.1

Multipower drivers - Compact case - Not dimmable
 Alimentatori multipotenza - Formato compatto - non regolabili

Direct current electronic drivers with DIP-SWITCH
Alimentatori elettronici in corrente continua con DIP-SWITCH

Made in Italy

constant
CURRENT

RIPPLE FREE

Pst LM ≤ 1
SVM $\leq 0,4$

EMC 05

2.2

Multipower drivers - Linear case - Not dimmable
Alimentatori multipotenza - Formato lineare - Non regolabile



ATON PRO 22/125-500



ATON PRO 22/125-500 BI

Rated Voltage
Tensione Nominale
220 ÷ 240 V

Frequency
Frequenza
50-60 Hz

AC Operation range
Tensione di utilizzo AC
198 ÷ 264 V

DC Operation range
Tensione di utilizzo DC
(see page info15)
176 ÷ 276 V

Power - Potenza
3 ÷ 22 W

iTHD
 $\leq 15\%$ ⁽¹⁾

Output current ripple
 $\leq 3\%$ ⁽¹⁾

Standards compliance
EN 55015
EN 61000-3-2
EN 61000-3-3
EN 61347-1
EN 61347-2-13
EN 61547
EN 62384

Max. pcs for CB B16A
(see page info17)
50 pcs

In rush current
5A 50 μ sec

Article Articolo	Code Codice	P out W	V out DC	I out DC	U out V	ta °C	tc °C	λ max. Power Factor	η max. Efficiency ⁽¹⁾
ATON PRO 22/125-500 ⁽³⁾⁽⁴⁾	127680	5,5	20...44	125 mA cost.	59	-25...+45 ⁽³⁾	75 ⁽³⁾	0,95 ⁽²⁾	> 89 %
		6,5	18...44	150 mA cost.		-25...+50	80		
ATON PRO 22/125-500 BI	127681	7,5	16...44	175 mA cost.					
		8,5	15...44	200 mA cost.					
		9,5	15...44	225 mA cost.					
		11	10...44	250 mA cost.					
		12	10...44	275 mA cost.					
		13	10...44	300 mA cost.					
		14	10...44	325 mA cost.					
		15	10...44	350 mA cost.					
		16,5	5...44	375 mA cost.					
		17,5	5...44	400 mA cost.					
18,5	5...44	425 mA cost.							
19,5	5...44	450 mA cost.							
21	5...44	475 mA cost.							
22	5...44	500 mA cost.							

⁽¹⁾ Referred to $V_m = 230$ V, 100% load - Riferito a $V_m = 230$ V, carico 100%

⁽²⁾ Pout > 15 W

Light output level in DC operation: Factory default 100% EOfi=1

Livello di emissione luminosa in funzionamento DC: Impostazioni di fabbrica 100% EOfi=1

Features

- Multipower driver supplied with dip-switch for the selection of the output current.
- IP20 independent driver, for indoor use (ATON).
- Class II protection against electric shock for direct or indirect contact (ATON).
- Driver for built-in use (ATON BI).
- It can be used for lighting equipment in protection class I and II (ATON BI).
- Active Power Factor Corrector.
- Current regulation $\pm 5\%$ including temperature variations.
- Input and output terminal blocks on the opposite side (wire cross-section up to 1,5 mm² / AWG15).
- Clamping screws on primary and secondary circuits for cables with diameter: min. 3 mm - max. 8 mm (ATON).
- Driver can be secured with slot for screws.
- Protections:
 - against overheating and short circuits;
 - against mains voltage spikes;
 - against overloads.
- Thermal protection = C.5.a.

Caratteristiche

- Alimentatore multipotenza fornito di dip-switch per la selezione della corrente in uscita.
- Alimentatore indipendente IP20, per uso interno (ATON).
- Protetto in classe II contro le scosse elettriche per contatti diretti e indiretti (ATON).
- Alimentatore da incorporare (ATON BI).
- Utilizzabile per apparecchi di illuminazione in classe di protezione I e II (ATON BI).
- PFC attivo.
- Corrente regolata $\pm 5\%$ incluse variazioni di temperatura.
- Morsetti di entrata e uscita contrapposti (sezione cavo fino a 1,5 mm² / AWG15).
- Serracavo su primario e secondario per cavi di diametro: min. 3 mm - max. 8 mm (ATON).
- Fissaggio dell'alimentatore tramite asole per viti.
- Protezioni:
 - termica e cortocircuito;
 - contro le extra-tensioni di rete;
 - contro i sovraccarichi.
- Protezione termica = C.5.a.

7 YEARS WARRANTY
3% FAILURE RATE

10 YEARS WARRANTY
5% FAILURE RATE

PRODUCER'S LIABILITY

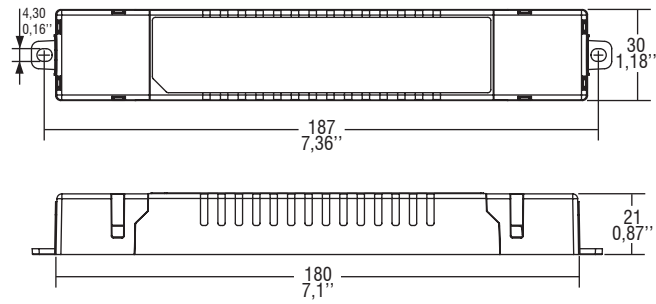
WARRANTY 10 YEARS
ACCORDING TO THE EUROPEAN CONDITIONS

The data shown are preliminary and may change - I dati riportati sono preliminari e potrebbero subire variazioni

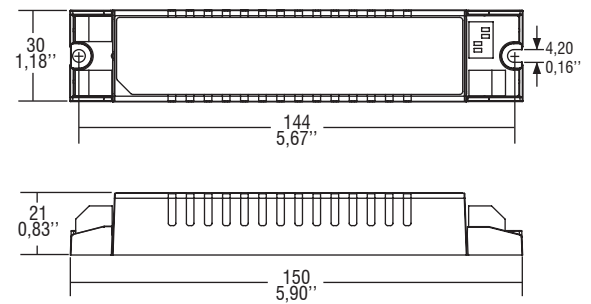
Direct current electronic drivers with DIP-SWITCH
Alimentatori elettronici in corrente continua con DIP-SWITCH

Made in Italy

IP 20 **SCREW FIXING** $\varnothing 38$ 1.50" Weight - Peso gr. 110 / 3,9 oz.
 Pcs - Pezzi 50

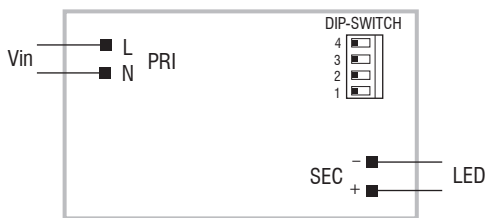


BUILT-IN **SCREW FIXING** Weight - Peso gr. 101 / 3,6 oz.
 Pcs - Pezzi 70

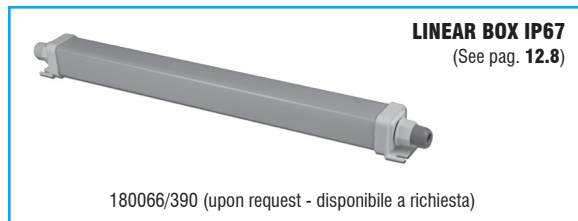


2.2

Wiring diagram - Schema di collegamento (Max. LED distance on page info8 - Massima distanza LED a pagina info8)



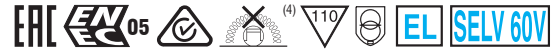
Multipower drivers - Linear case - Not dimmable
 Alimentatori multipotenza - Formato lineare - Non regolabile



Direct current electronic drivers with DIP-SWITCH
Alimentatori elettronici in corrente continua con DIP-SWITCH

Made in Italy

constant
CURRENT



RIPPLE FREE

Pst LM ≤ 1
SVM ≤ 0,4



ATON PRO 30/350-725



ATON PRO 30/350-725 BI

2.2

Multipower drivers - Linear case - Not dimmable
Alimentatori multipotenza - Formato lineare - Non regolabile



Rated Voltage
Tensione Nominale
220 ÷ 240 V

Frequency
Frequenza
50-60 Hz

AC Operation range
Tensione di utilizzo AC
198 ÷ 264 V

DC Operation range
Tensione di utilizzo DC
(see page info15)
176 ÷ 280 V

Power - Potenza
3 ÷ 32 W

iTHD
≤ 10% ⁽¹⁾

Output current ripple
≤ 3% ⁽¹⁾

Standards compliance
EN 55015
EN 61000-3-2
EN 61000-3-3
EN 61347-1
EN 61347-2-13
EN 61547
EN 62384

Max. pcs for CB B16A
(see page info17)
50 pcs

In rush current
5A 50μsec

Article Articolo	Code Codice	P out W	V out DC	I out DC	U out V	ta °C	tc °C	λ max. Power Factor	η max. Efficiency ⁽¹⁾
ATON PRO 30/350-725 ⁽³⁾⁽⁴⁾	127682	15	8...44	350 mA cost.	59	-25...+45 ⁽³⁾	80 ⁽³⁾	0,95 ⁽²⁾	> 90 %
		16	8...44	375 mA cost.		-25...+50	85		
ATON PRO 30/350-725 BI	127683	17	8...44	400 mA cost.					
		18	8...44	425 mA cost.					
		19	8...44	450 mA cost.					
		21	8...44	475 mA cost.					
		22	8...44	500 mA cost.					
		23	8...44	525 mA cost.					
		24	8...44	550 mA cost.					
		25	8...44	575 mA cost.					
		26	8...44	600 mA cost.					
		27	8...44	625 mA cost.					
		28	8...44	650 mA cost.					
		29	8...44	675 mA cost.					
30	8...44	700 mA cost.							
32	8...44	725 mA cost.							

⁽¹⁾ Referred to $V_m = 230$ V, 100% load - Riferito a $V_m = 230$ V, carico 100%

⁽²⁾ Pout > 6,5 W

Light output level in DC operation: Factory default 100% EOfi=1

Livello di emissione luminosa in funzionamento DC: Impostazioni di fabbrica 100% EOfi=1

Features

- Multipower driver supplied with dip-switch for the selection of the output current.
- IP20 independent driver, for indoor use (ATON).
- Class II protection against electric shock for direct or indirect contact (ATON).
- Driver for built-in use (ATON BI).
- It can be used for lighting equipment in protection class I and II (ATON BI).
- Active Power Factor Corrector.
- Current regulation ±5 % including temperature variations.
- Input and output terminal blocks on the opposite side (wire cross-section up to 1,5 mm² / AWG15).
- Clamping screws on primary and secondary circuits for cables with diameter: min. 3 mm - max. 8 mm (ATON).
- Driver can be secured with slot for screws.
- Protections:
 - against overheating and short circuits;
 - against mains voltage spikes;
 - against overloads.
- Thermal protection = C.5.a.

Caratteristiche

- Alimentatore multipotenza fornito di dip-switch per la selezione della corrente in uscita.
- Alimentatore indipendente IP20, per uso interno (ATON).
- Protetto in classe II contro le scosse elettriche per contatti diretti e indiretti (ATON).
- Alimentatore da incorporare (ATON BI).
- Utilizzabile per apparecchi di illuminazione in classe di protezione I e II (ATON BI).
- PFC attivo.
- Corrente regolata ±5 % incluse variazioni di temperatura.
- Morsetti di entrata e uscita contrapposti (sezione cavo fino a 1,5 mm² / AWG15).
- Serracavo su primario e secondario per cavi di diametro: min. 3 mm - max. 8 mm (ATON).
- Fissaggio dell'alimentatore tramite asole per viti.
- Protezioni:
 - termica e cortocircuito;
 - contro le extra-tensioni di rete;
 - contro i sovraccarichi.
- Protezione termica = C.5.a.

7 YEARS WARRANTY
3% FAILURE RATE

10 YEARS WARRANTY
5% FAILURE RATE

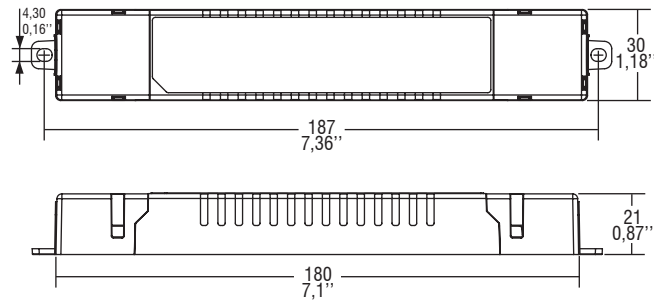
PRODUCER'S LIABILITY
TCI LED

WARRANTY 10 YEARS
ACCORDING TO THE EUROPEAN CONDITIONS

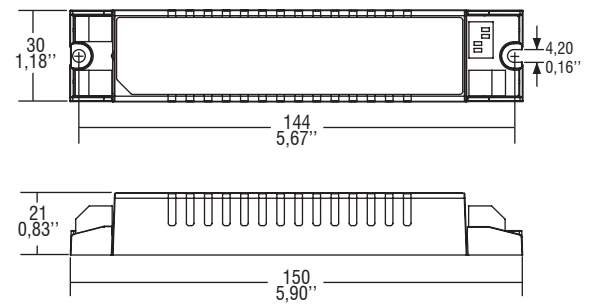
Direct current electronic drivers with DIP-SWITCH
Alimentatori elettronici in corrente continua con DIP-SWITCH

Made in Italy

IP 20 **SCREW FIXING** Ø38 1.50" Weight - Peso gr. 110 / 3,9 oz. Pcs - Pezzi 50



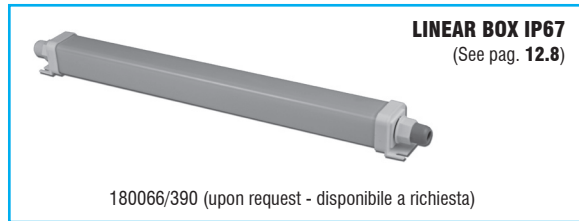
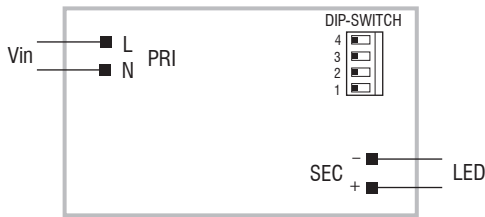
BUILT-IN **SCREW FIXING** Weight - Peso gr. 101 / 3,6 oz. Pcs - Pezzi 70



2.2

Multipower drivers - Linear case - Not dimmable
 Alimentatori multipotenza - Formato lineare - Non regolabile

Wiring diagram - Schema di collegamento (Max. LED distance on page info8 - Massima distanza LED a pagina info8)



Direct current electronic drivers with NFC
Alimentatori elettronici in corrente continua con NFC

Made in Italy



ATON PRO 38/150-1050 NFC



ATON PRO 38/150-1050 NFC BI

2.2

Multipower drivers - Linear case - Not dimmable
Alimentatori multipotenza - Formato lineare - Non regolabile



Rated Voltage
Tensione Nominale
220 ÷ 240 V

Frequency
Frequenza
50-60 Hz

AC Operation range
Tensione di utilizzo AC
198 ÷ 264 V

DC Operation range
Tensione di utilizzo DC
(see page info15)
176 ÷ 276 V

Power - Potenza
5 ÷ 38 W

iTHD
≤ 10% ⁽¹⁾

Output current ripple
≤ 3% ⁽¹⁾

Standards compliance
EN 55015
EN 61000-3-2
EN 61000-3-3
EN 61347-1
EN 61347-2-13
EN 61547
EN 62384

Max. pcs for CB B16A
(see page info17)
50 pcs

In rush current
5A 50μsec

Article Articolo	Code Codice	P out W	V out DC	I out DC	U out V	ta °C	tc °C	λ max. Power Factor	η max. Efficiency ⁽¹⁾
ATON PRO 38/150-1050 NFC	127688	5...38	10...54	150...1050 mA cost.	60	-25...+45 ⁽³⁾	90	0,95 ⁽²⁾	> 89 %
ATON PRO 38/150-1050 NFC BI ⁽⁴⁾	127689					-25...+50 ⁽⁴⁾			

⁽¹⁾ Referred to $V_{in} = 230$ V, 100% load - Riferito a $V_{in} = 230$ V, carico 100%

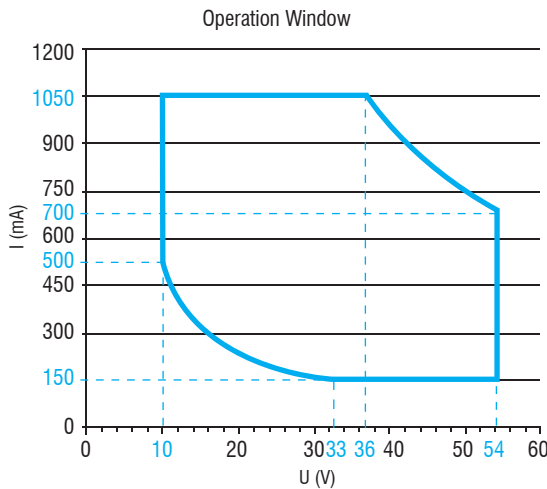
⁽²⁾ $P_{out} > 13$ W

⁽³⁾ -25...+40 @ $I_{out} = > 700$ mA

⁽⁴⁾ -25...+45 @ $I_{out} = > 700$ mA

Light output level in DC operation: Factory default 100% EOfi=1

Livello di emissione luminosa in funzionamento DC: Impostazioni di fabbrica 100% EOfi=1



Features

- Multipower driver supplied with NFC for the selection of the output current.
- IP20 independent driver, for indoor use (ATON).
- Class II protection against electric shock for direct or indirect contact (ATON).
- Driver for built-in use (ATON BI).
- It can be used for lighting equipment in protection class I and II (ATON BI).
- Active Power Factor Corrector.
- Current regulation ±5 % including temperature variations.
- Input and output terminal blocks on the opposite side (wire cross-section up to 1,5 mm² / AWG15).
- Clamping screws on primary and secondary circuits for cables with diameter: min. 3 mm - max. 8 mm (ATON).
- Driver can be secured with slot for screws.
- Protezioni:
 - against overheating and short circuits;
 - against mains voltage spikes;
 - against overloads.
- Thermal protection = C.5.a.

Caratteristiche

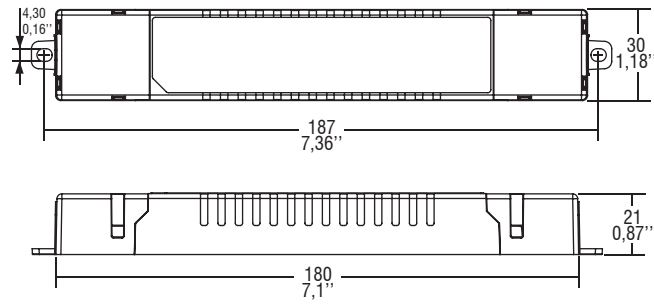
- Alimentatore multipotenza fornito di NFC per la selezione della corrente in uscita.
- Alimentatore indipendente IP20, per uso interno (ATON).
- Protetto in classe II contro le scosse elettriche per contatti diretti e indiretti (ATON).
- Alimentatore da incorporare (ATON BI).
- Utilizzabile per apparecchi di illuminazione in classe di protezione I e II (ATON BI).
- PFC attivo.
- Corrente regolata ±5 % incluse variazioni di temperatura.
- Morsetti di entrata e uscita contrapposti (sezione cavo fino a 1,5 mm² / AWG15).
- Serracavo su primario e secondario per cavi di diametro: min. 3 mm - max. 8 mm (ATON).
- Fissaggio dell'alimentatore tramite asole per viti.
- Protezioni:
 - termica e cortocircuito;
 - contro le extra-tensioni di rete;
 - contro i sovraccarichi.
- Protezione termica = C.5.a.



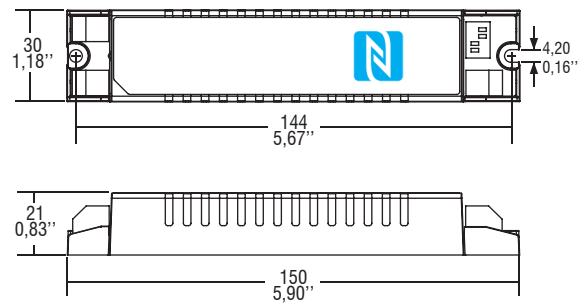
Direct current electronic drivers with NFC
Alimentatori elettronici in corrente continua con NFC

Made in Italy

IP 20 **SCREW FIXING** Ø38 1.50" Weight - Peso gr. 110 / 3,9 oz. Pcs - Pezzi 50



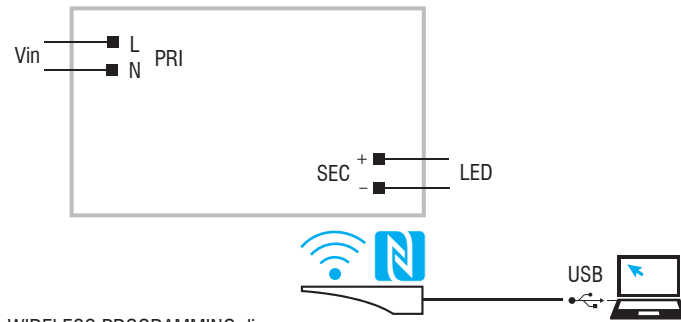
BUILT-IN **SCREW FIXING** Weight - Peso gr. 101 / 3,6 oz. Pcs - Pezzi 70



2.2

Multipower drivers - Linear case - Not dimmable
Alimentatori multipotenza - Formato lineare - Non regolabile

Wiring diagram - Schema di collegamento (Max. LED distance on page info8 - Massima distanza LED a pagina info8)



WIRELESS PROGRAMMING diagram
Collegamento per PROGRAMMAZIONE WIRELESS

Article - Articolo	Code - Codice
NFC-A PROGRAMMING TOOL FEIG ISC.PRH101	127095A
NFC-B PROGRAMMING TOOL FEIG CPR30-USB	127101
LINK TO DOWNLOAD PROGRAMMING SOFTWARE LINK PER SCARICARE SOFTWARE DI PROGRAMMAZIONE	

Operation Mode

- **WIRELESS PROGRAMMING** through **NFC** antenna.
- Programmable features:
 - output current setting, step 1mA;
 - Password (lock/unlock programming).

Modalità di funzionamento

- La **PROGRAMMAZIONE WIRELESS** avviene attraverso l'antenna **NFC**.
- Caratteristiche programmabili:
 - settaggio corrente di uscita, step 1mA;
 - Password (abilitare/disabilitare programmazione).

Direct current electronic drivers with DIP-SWITCH
Alimentatori elettronici in corrente continua con DIP-SWITCH

Made in Italy

constant
CURRENT

RIPPLE FREE

Pst LM ≤ 1
SVM $\leq 0,4$

EAC 05



ATON PRO 40/300-1050



ATON PRO 40/300-1050 BI

2.2

Multipower drivers - Linear case - Not dimmable
Alimentatori multipotenza - Formato lineare - Non regolabile

1-2kV DIFF. 4kV COMM.

Rated Voltage
Tensione Nominale
220 ÷ 240 V

Frequency
Frequenza
50-60 Hz

AC Operation range
Tensione di utilizzo AC
198 ÷ 264 V

DC Operation range
Tensione di utilizzo DC
(see page info15)
176 ÷ 276 V

Power - Potenza
5 ÷ 40 W

iTHD
 $\leq 10\%$ ⁽¹⁾

Output current ripple
 $\leq 3\%$ ⁽¹⁾

Standards compliance
EN 55015
EN 61000-3-2
EN 61000-3-3
EN 61347-1
EN 61347-2-13
EN 61547
EN 62384

Max. pcs for CB B16A
(see page info17)
50 pcs

In rush current
5A 50 μ sec

Article Articolo	Code Codice	P out W	V out DC	I out DC	U out V	ta °C	tc °C	λ max. Power Factor	η max. Efficiency ⁽¹⁾
ATON PRO 40/300-1050 ⁽³⁾	127684	13	15...44	300 mA cost.	59	-25...+45	90	0,95 ⁽²⁾	> 90 %
		15	15...44	350 mA cost.					
ATON PRO 40/300-1050 BI	127685	18	13...44	400 mA cost.	59	-25...+45	90	0,95 ⁽²⁾	> 90 %
		20	11...44	450 mA cost.					
		22	10...44	500 mA cost.					
		24	9...43	550 mA cost.					
		27	8...43	600 mA cost.					
		29	8...43	650 mA cost.					
		31	7...43	700 mA cost.					
		32	6...42	750 mA cost.					
		33	6...42	800 mA cost.					
		35	6...42	850 mA cost.					
		38	6...42	900 mA cost.					
		40	6...42	950 mA cost.					
		40	5...40	1000 mA cost.					
40	5...38	1050 mA cost.							

⁽¹⁾ Referred to $V_m = 230$ V, 100% load - Riferito a $V_m = 230$ V, carico 100%

⁽²⁾ Pout > 15 W

Light output level in DC operation: Factory default 100% EOfi=1

Livello di emissione luminosa in funzionamento DC: Impostazioni di fabbrica 100% EOfi=1

Features

- Multipower driver supplied with dip-switch for the selection of the output current.
- IP20 independent driver, for indoor use (ATON).
- Class II protection against electric shock for direct or indirect contact (ATON).
- Driver for built-in use (ATON BI).
- It can be used for lighting equipment in protection class I and II (ATON BI).
- Active Power Factor Corrector.
- Current regulation $\pm 5\%$ including temperature variations.
- Input and output terminal blocks on the opposite side (wire cross-section up to 1,5 mm² / AWG15).
- Clamping screws on primary and secondary circuits for cables with diameter: min. 3 mm - max. 8 mm (ATON).
- Driver can be secured with slot for screws.
- Protections:
 - against overheating and short circuits;
 - against mains voltage spikes;
 - against overloads.
- Thermal protection = C.5.a.

Caratteristiche

- Alimentatore multipotenza fornito di dip-switch per la selezione della corrente in uscita.
- Alimentatore indipendente IP20, per uso interno (ATON).
- Protetto in classe II contro le scosse elettriche per contatti diretti e indiretti (ATON).
- Alimentatore da incorporare (ATON BI).
- Utilizzabile per apparecchi di illuminazione in classe di protezione I e II (ATON BI).
- PFC attivo.
- Corrente regolata $\pm 5\%$ incluse variazioni di temperatura.
- Morsetti di entrata e uscita contrapposti (sezione cavo fino a 1,5 mm² / AWG15).
- Serracavo su primario e secondario per cavi di diametro: min. 3 mm - max. 8 mm (ATON).
- Fissaggio dell'alimentatore tramite asole per viti.
- Protezioni:
 - termica e cortocircuito;
 - contro le extra-tensioni di rete;
 - contro i sovraccarichi.
- Protezione termica = C.5.a.

7 YEARS WARRANTY
3% FAILURE RATE

10 YEARS WARRANTY
5% FAILURE RATE

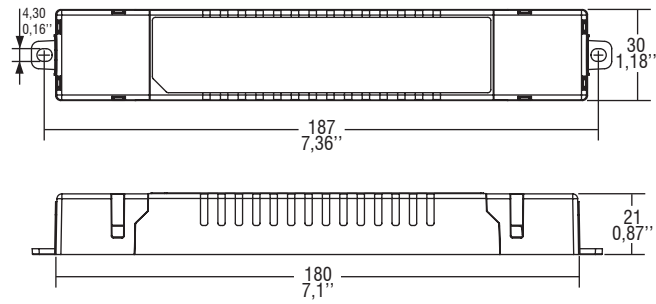
PRODUCER'S LIABILITY

POWERED WITH ELECTRONICS
10 YEARS WARRANTY
ACCORDING TO THE EUROPEAN CONDITIONS

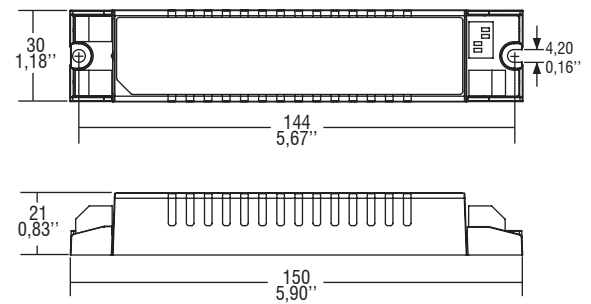
Direct current electronic drivers with DIP-SWITCH
Alimentatori elettronici in corrente continua con DIP-SWITCH

Made in Italy

IP 20 **SCREW FIXING** Ø38 1.50" Weight - Peso gr. 110 / 3,9 oz.
Pcs - Pezzi 50



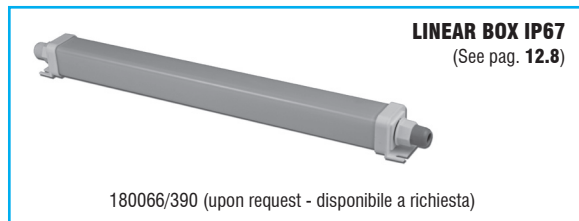
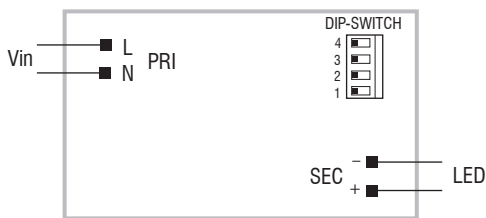
BUILT-IN **SCREW FIXING** Weight - Peso gr. 101 / 3,6 oz.
Pcs - Pezzi 70



2.2

Multipower drivers - Linear case - Not dimmable
 Alimentatori multipotenza - Formato lineare - Non regolabile

Wiring diagram - Schema di collegamento (Max. LED distance on page info8 - Massima distanza LED a pagina info8)



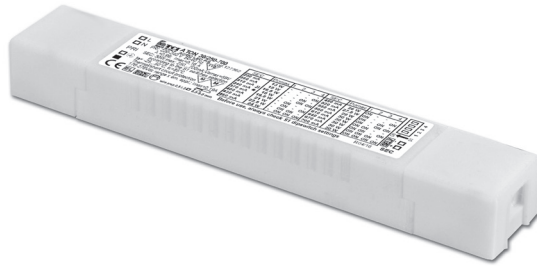
Direct current electronic drivers with DIP-SWITCH
Alimentatori elettronici in corrente continua con DIP-SWITCH

Made in Italy

constant
CURRENT

RIPPLE FREE

Pst LM ≤ 1
SVM $\leq 0,4$



ATON 30/250-700



ATON 30/250-700 BI

2.2

Multipower drivers - Linear case - Not dimmable
Alimentatori multipotenza - Formato lineare - Non regolabile



Rated Voltage
Tensione Nominale
220 ÷ 240 V

Frequency
Frequenza
50-60 Hz

AC Operation range
Tensione di utilizzo AC
198 ÷ 264 V

DC Operation range
Tensione di utilizzo DC
(see page info15)
176 ÷ 276 V

Power - Potenza
5 ÷ 30 W

iTHD
 $\leq 15\%$ ⁽¹⁾

Output current ripple
 $\leq 3\%$ ⁽¹⁾

Standards compliance
EN 55015
EN 61000-3-2
EN 61000-3-3
EN 61347-1
EN 61347-2-13
EN 61547
EN 62384

Max. pcs for CB B16A
(see page info17)
50 pcs

In rush current
5A 50 μ sec

Article Articolo	Code Codice	P out W	V out DC	I out DC	U out V	ta °C	tc °C	λ max. Power Factor	η max. Efficiency ⁽¹⁾
ATON 30/250-700 ⁽⁴⁾⁽⁵⁾	127362	13	20...54	250 mA cost.	59	-25... +45 ⁽⁴⁾ -25... +50 ⁽³⁾	85	0,96 ⁽²⁾	> 88 %
ATON 30/250-700 BI ⁽³⁾	127360	15	15...54	280 mA cost.					
		16,5	10...54	310 mA cost.					
		18	2...54	340 mA cost.					
		19,5	2...54	370 mA cost.					
		21	2...54	400 mA cost.					
		22,5	2...54	430 mA cost.					
		24	2...54	460 mA cost.					
		26	2...54	490 mA cost.					
		27,5	2...50	520 mA cost.					
		29	2...50	550 mA cost.					
		30	2...50	580 mA cost.					
		30	2...50	610 mA cost.					
		30	2...46	640 mA cost.					
30	2...45	670 mA cost.							
30	2...43	700 mA cost.							

⁽¹⁾ Referred to $V_{in} = 230$ V, 100% load - Riferito a $V_{in} = 230$ V, carico 100%

⁽²⁾ Pout > 12 W

⁽³⁾ [127360BIS: order code for BIS marked product - codice di ordine per il prodotto marchiato BIS](#)

Light output level in DC operation: Factory default 100% EOfi=1

Livello di emissione luminosa in funzionamento DC: Impostazioni di fabbrica 100% EOfi=1

Features

- Multipower driver supplied with dip-switch for the selection of the output current.
- IP20 independent driver, for indoor use (ATON).
- Class I protection against electric shock for direct or indirect contact (ATON).
- Driver for built-in use (ATON BI).
- It can be used for lighting equipment in protection class I (ATON BI).
- Active Power Factor Corrector.
- Current regulation $\pm 5\%$ including temperature variations.
- Input and output terminal blocks on the opposite side (wire cross-section up to 1,5 mm² / AWG15).
- Clamping screws on primary and secondary circuits for cables with diameter: min. 3 mm - max. 8 mm (ATON).
- Driver can be secured with slot for screws.
- Protezioni:
 - against overheating and short circuits;
 - against mains voltage spikes;
 - against overloads.
- Thermal protection = C.5.a.

Caratteristiche

- Alimentatore multipotenza fornito di dip-switch per la selezione della corrente in uscita.
- Alimentatore indipendente IP20, per uso interno (ATON).
- Protetto in classe I contro le scosse elettriche per contatti diretti e indiretti (ATON).
- Alimentatore da incorporare (ATON BI).
- Utilizzabile per apparecchi di illuminazione in classe di protezione I (ATON BI).
- PFC attivo.
- Corrente regolata $\pm 5\%$ incluse variazioni di temperatura.
- Morsetti di entrata e uscita contrapposti (sezione cavo fino a 1,5 mm² / AWG15).
- Serracavo su primario e secondario per cavi di diametro: min. 3 mm - max. 8 mm (ATON).
- Fissaggio dell'alimentatore tramite asole per viti.
- Protezioni:
 - termica e cortocircuito;
 - contro le extra-tensioni di rete;
 - contro i sovraccarichi.
- Protezione termica = C.5.a.

7 YEARS WARRANTY
3% FAILURE RATE

10 YEARS WARRANTY
5% FAILURE RATE

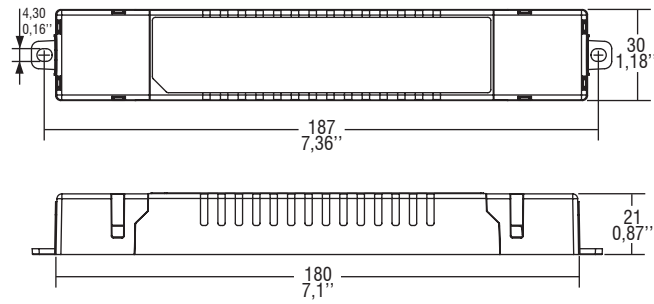
PRODUCER'S LIABILITY
TCI

WARRANTY WITH ELECTRONIC COMPONENTS
10 YEARS
ACCORDING TO THE EUROPEAN CONDITIONS

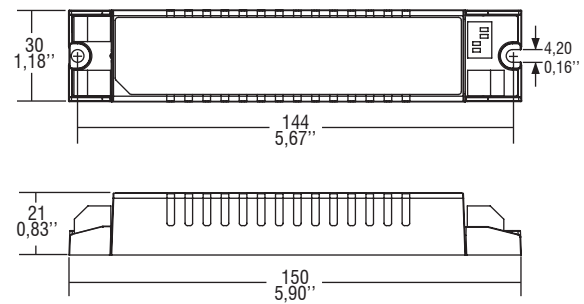
Direct current electronic drivers with DIP-SWITCH
Alimentatori elettronici in corrente continua con DIP-SWITCH

Made in Italy

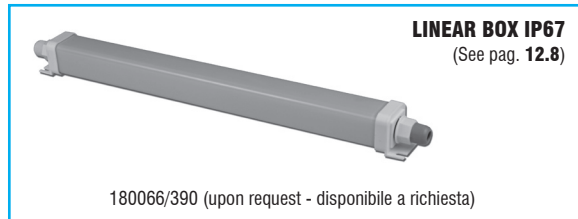
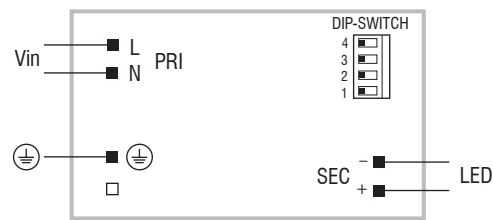
IP 20 **SCREW FIXING** $\varnothing 38$ 1.50" Weight - Peso gr. 110 / 3,9 oz.
 Pcs - Pezzi 50



BUILT-IN **SCREW FIXING** Weight - Peso gr. 101 / 3,6 oz.
 Pcs - Pezzi 70



Wiring diagram - Schema di collegamento (Max. LED distance on page info8 - Massima distanza LED a pagina info8)



2.2
 Multipower drivers - Linear case - Not dimmable
 Alimentatori multipotenza - Formato lineare - Non regolabile

Direct current electronic drivers with DIP-SWITCH
Alimentatori elettronici in corrente continua con DIP-SWITCH

Made in Italy

constant
CURRENT

RIPPLE FREE

Pst LM ≤ 1
SVM ≤ 0,4



ATON



ATON BI

2.2

Multipower drivers - Linear case - Not dimmable
Alimentatori multipotenza - Formato lineare - Non regolabile



Rated Voltage
Tensione Nominale
220 ÷ 240 V

Frequency
Frequenza
50-60 Hz

AC Operation range
Tensione di utilizzo AC
198 ÷ 264 V

DC Operation range
Tensione di utilizzo DC
(see page info15)
176 ÷ 276 V

Power - Potenza
7 ÷ 30 W

iTHD
≤ 20% ⁽¹⁾

Output current ripple
≤ 3% ⁽¹⁾

Standards compliance
EN 55015
EN 61000-3-2
EN 61000-3-3
EN 61347-1
EN 61347-2-13
EN 61547
EN 62384

Max. pcs for CB B16A
(see page info17)
50 pcs

In rush current
5A 50µsec

Article Articolo	Code Codice	P out W	V out DC	I out DC	U out V	ta °C	tc °C	λ max. Power Factor	η max. Efficiency ⁽¹⁾
ATON 30/700-1400 ⁽⁴⁾⁽⁵⁾	127364	21	5...30	700 mA cost.	59	-25...+45 ⁽⁴⁾	80	0,96 ⁽²⁾	> 88 %
		23	5...30	750 mA cost.					
ATON 30/700-1400 BI ⁽³⁾	127366	24	5...30	800 mA cost.					
		25	5...30	850 mA cost.					
		27	5...30	900 mA cost.					
		28	5...30	950 mA cost.					
		30	5...30	1000 mA cost.					
		30	5...28	1050 mA cost.					
		30	5...27	1100 mA cost.					
		30	5...26	1150 mA cost.					
		30	5...25	1200 mA cost.					
		30	5...24	1250 mA cost.					
		30	5...23	1300 mA cost.					
		30	5...22	1350 mA cost.					
30	5...21	1400 mA cost.							

⁽¹⁾ Referred to $V_{in} = 230$ V, 100% load - Riferito a $V_{in} = 230$ V, carico 100%

⁽²⁾ Pout > 15 W

⁽³⁾ 127366BIS: order code for BIS marked product - codice di ordine per il prodotto marchiato BIS

Light output level in DC operation: Factory default 100% EOfi=1

Livello di emissione luminosa in funzionamento DC: Impostazioni di fabbrica 100% EOfi=1

Features

- Multipower driver supplied with dip-switch for the selection of the output current.
- IP20 independent driver, for indoor use (ATON).
- Class I protection against electric shock for direct or indirect contact (ATON).
- Driver for built-in use (ATON BI).
- It can be used for lighting equipment in protection class I (ATON BI).
- Active Power Factor Corrector.
- Current regulation ±5 % including temperature variations.
- Input and output terminal blocks on the opposite side (wire cross-section up to 1,5 mm² / AWG15).
- Clamping screws on primary and secondary circuits for cables with diameter: min. 3 mm - max. 8 mm (ATON).
- Driver can be secured with slot for screws.
- Protections:
 - against overheating and short circuits;
 - against mains voltage spikes;
 - against overloads.
- Thermal protection = C.5.a.

Caratteristiche

- Alimentatore multipotenza fornito di dip-switch per la selezione della corrente in uscita.
- Alimentatore indipendente IP20, per uso interno (ATON).
- Protetto in classe I contro le scosse elettriche per contatti diretti e indiretti (ATON).
- Alimentatore da incorporare (ATON BI).
- Utilizzabile per apparecchi di illuminazione in classe di protezione I (ATON BI).
- PFC attivo.
- Corrente regolata ±5 % incluse variazioni di temperatura.
- Morsetti di entrata e uscita contrapposti (sezione cavo fino a 1,5 mm² / AWG15).
- Serracavo su primario e secondario per cavi di diametro: min. 3 mm - max. 8 mm (ATON).
- Fissaggio dell'alimentatore tramite asole per viti.
- Protezioni:
 - termica e cortocircuito;
 - contro le extra-tensioni di rete;
 - contro i sovraccarichi.
- Protezione termica = C.5.a.

7 YEARS WARRANTY
3% FAILURE RATE

10 YEARS WARRANTY
5% FAILURE RATE

PRODUCER'S LIABILITY
TCI

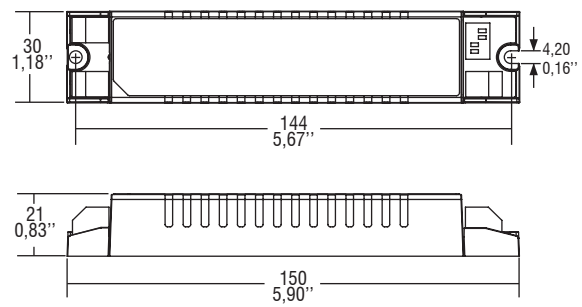
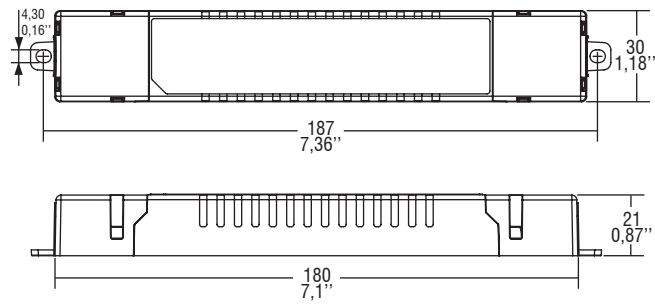
10 YEARS WARRANTY
ACCORDING TO THE EUROPEAN CONDITIONS

Direct current electronic drivers with DIP-SWITCH
Alimentatori elettronici in corrente continua con DIP-SWITCH

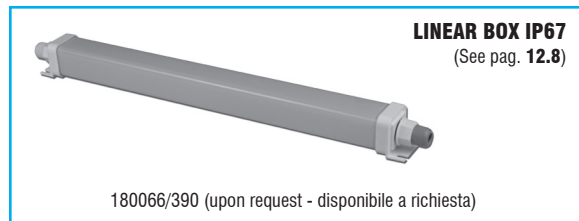
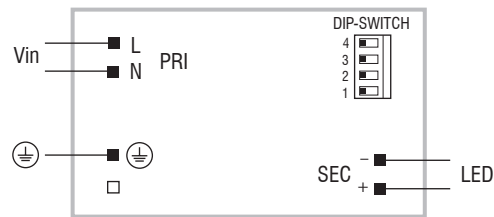
Made in Italy

IP 20 **SCREW FIXING** $\varnothing 38$ 1.50" Weight - Peso gr. 110 / 3,9 oz.
 Pcs - Pezzi 50

BUILT-IN **SCREW FIXING** Weight - Peso gr. 101 / 3,6 oz.
 Pcs - Pezzi 70



Wiring diagram - Schema di collegamento (Max. LED distance on page info8 - Massima distanza LED a pagina info8)



2.2
 Multipower drivers - Linear case - Not dimmable
 Alimentatori multipotenza - Formato lineare - Non regolabile

Direct current electronic drivers with NFC
Alimentatori elettronici in corrente continua con NFC

Made in Italy



2.2

Multipower drivers - Linear case - Not dimmable
Alimentatori multipotenza - Formato lineare - Non regolabile

Rated Voltage
Tensione Nominale
220 ÷ 240 V

Frequency
Frequenza
50-60 Hz

AC Operation range
Tensione di utilizzo AC
198 ÷ 264 V

DC Operation range
Tensione di utilizzo DC
(see page info15)
DC 176 ÷ 275 V

Power - Potenza
7 ÷ 52 W

iTHD
≤ 10% ⁽¹⁾

Output current ripple
≤ 3% ⁽¹⁾

Standards compliance
EN 55015
EN 61000-3-2
EN 61000-3-3
EN 61347-1
EN 61347-2-13
EN 61547

Max. pcs for CB B16A
(see page info17)
50 pcs

In rush current
5A 50µsec

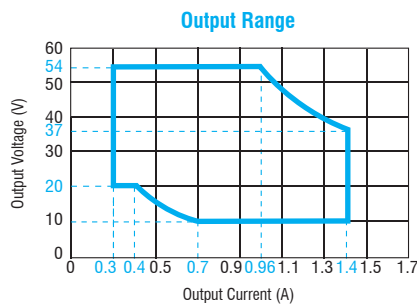
Article Articolo	Code Codice	P out W	V out DC ⁽¹⁾	I out DC	U out V	ta °C	tc °C	λ max. Power Factor	η max. Efficiency ⁽¹⁾
DC SVM 52/300-1400 NFC	127563	7...52	10...54	300...1400 mA cost.	60	-25...+50	80	0,9 C ⁽²⁾	> 87 %

⁽¹⁾ Referred to $V_m = 230$ V, 100% load - Riferito a $V_m = 230$ V, carico 100%

⁽²⁾ $P_{out} > 18$ W

Light output level in DC operation: Factory default 100% EOfi=1

Livello di emissione luminosa in funzionamento DC: Impostazioni di fabbrica 100% EOfi=1



Features

- Multipower driver supplied with NFC for the selection of the output current.
- Driver for built-in use for class I lighting equipment; luminaire enclosure is necessary for protection against accidental contact with live parts.
- Active Power Factor Corrector.
- Current regulation ± 5 % including temperature variations.
- Input and output terminal blocks on the opposite sides (wire cross-section up to 1,5 mm² / AWG15)
- Protections:
 - against overheating and short circuits;
 - against mains voltage spikes;
 - against overloads.
- Thermal protection = C.5.a.

Caratteristiche

- Alimentatore multipotenza fornito di NFC per la selezione della corrente in uscita.
- Alimentatore da incorporare in apparecchi di classe I; il contenitore dell'apparecchio è necessario per la protezione contro il contatto di parti attive.
- PFC attivo.
- Corrente regolata ± 5 % incluse variazioni di temperatura.
- Morsetti di entrata e uscita contrapposti (sezione cavo fino a 1,5 mm² / AWG15)
- Protezioni:
 - termica e cortocircuito;
 - contro le extra-tensioni di rete;
 - contro i sovraccarichi.
- Protezione termica = C.5.a.

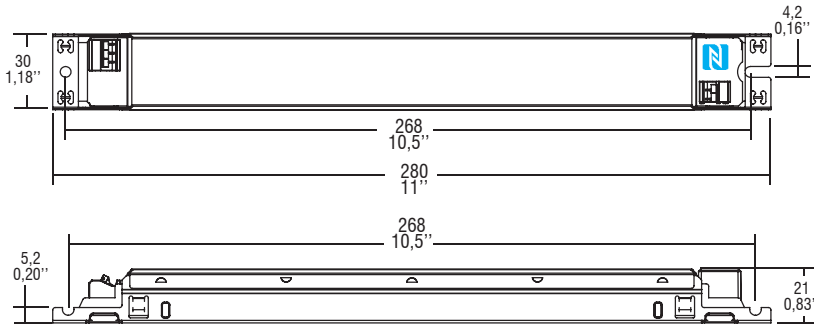


The data shown are preliminary and may change - I dati riportati sono preliminari e potrebbero subire variazioni

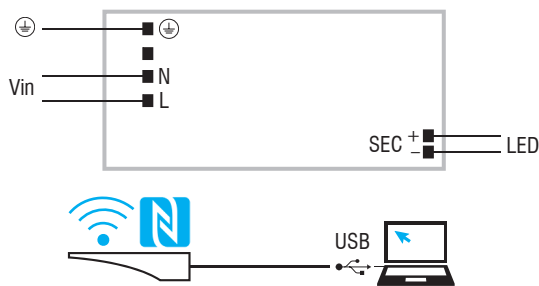
Direct current electronic drivers with NFC Alimentatori elettronici in corrente continua con NFC

Made in Italy

BUILT-IN SCREW FIXING Weight - Peso gr. 264 / 9,3 oz.
Pcs - Pezzi 30
Compatible with ZHAGA (BL2/ZS5 H5D/ ZS5 H7D)



Wiring diagram - Schema di collegamento (Max. LED distance at page info8 - Massima distanza LED a pagina info8)



WIRELESS PROGRAMMING diagram
Collegamento per PROGRAMMAZIONE WIRELESS

Article - Articolo	Code - Codice
NFC-A PROGRAMMING TOOL FEIG ISC.PRH101	127095A
NFC-B PROGRAMMING TOOL FEIG CPR30-USB	127101
LINK TO DOWNLOAD PROGRAMMING SOFTWARE LINK PER SCARICARE SOFTWARE DI PROGRAMMAZIONE	

Operation Mode

- **WIRELESS PROGRAMMING** through **NFC** antenna.
- Programmable features:
 - output current setting, step 1mA;
 - Password (lock/unlock programming).

Modalità di funzionamento

- La **PROGRAMMAZIONE WIRELESS** avviene attraverso l'antenna **NFC**.
- Caratteristiche programmabili:
 - settaggio corrente di uscita, step 1mA;
 - Password (abilitare/disabilitare programmazione).

2.2

Multipower drivers - Linear case - Not dimmable
Alimentatori multipotenza - Formato lineare - Non regolabile

MP 65/1150 SVM SLIM

Direct current electronic drivers with DIP-SWITCH
Alimentatori elettronici in corrente continua con DIP-SWITCH

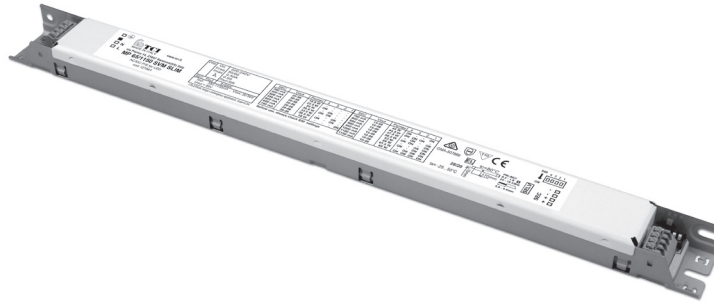
Made in Italy

constant
CURRENT



RIPPLE FREE

Pst LM ≤ 1
SVM $\leq 0,4$



LINEAR BOX IP67
(See pag. 12.8)
180066/390
(upon request - disponibile a richiesta)

INDEPENDENT TRANSFORMATION KIT
(See pag. 12.8)
488787559K1
(strain relief upon request -
fermacavi a richiesta)
50 KIT minimum - minimo

2.2

Multipower drivers - Linear case - Not dimmable
Alimentatori multipotenza - Formato lineare - Non regolabile

Rated Voltage
Tensione Nominale
220 ÷ 240 V

Frequency
Frequenza
50-60 Hz

DC Operation range
Tensione di utilizzo DC
(see page info15)
DC 176 ÷ 275 V

Power - Potenza
7 ÷ 65 W

iTHD
 $\leq 10\%$ ⁽¹⁾

Output current ripple
 $\leq 3\%$ ⁽¹⁾

Standards compliance
EN 55015
EN 61000-3-2
EN 61000-3-3
EN 61347-1
EN 61347-2-13
EN 61547

Max. pcs for CB B16A
(see page info17)
30 pcs

In rush current
10A 200 μ sec



Article Articolo	Code Codice	P out W	V out DC ⁽¹⁾	I out DC	U out V	ta °C	tc °C	λ max. Power Factor	η max. Efficiency ⁽¹⁾
MP 65/1150 SVM SLIM	127561	19,5	20...56	350 mA cost.	59	-25...+50	80	0,95 ⁽³⁾	> 89 %
		22,5	20...56	400 mA cost.					
		28	20...56	500 mA cost.					
		30,5	20...56	550 mA cost.					
		33,5	20...56	600 mA cost.					
		36,5	20...56	650 mA cost.					
		39	20...56	700 mA cost.					
		42	15...56	750 mA cost.					
		44,5	15...56	800 mA cost.					
		47,5	15...56	850 mA cost.					
		50,5	15...56	900 mA cost.					
		53	15...56	950 mA cost.					
		56	10...56	1000 mA cost.					
61,5	10...56	1100 mA cost.							
65	10...56	1150 mA cost.							

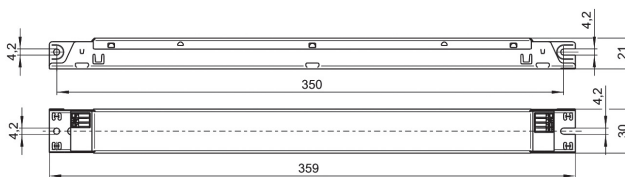
⁽¹⁾ Referred to $V_{in} = 230$ V, 100% load - Riferito a $V_{in} = 230$ V, carico 100%

⁽³⁾ Pout > 35 W

Light output level in DC operation: Factory default 100% EOfi=1

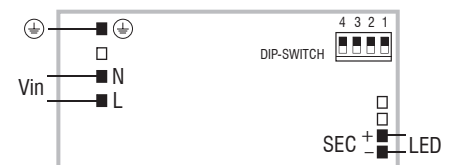
Livello di emissione luminosa in funzionamento DC: Impostazioni di fabbrica 100% EOfi=1

BUILT-IN SCREW FIXING Weight - Peso gr. 264 / 9,3 oz.
Pcs - Pezzi 35
Compatible with ZHAGA (BL3/ZS7 H5D/ ZS7 H7D)



Wiring diagram - Schema di collegamento

(Max. LED distance on page info8 - Massima distanza LED a pagina info8)



Features

- Multipower driver supplied with dip-switch for the selection of the output current.
- Driver for built-in use for class I lighting equipment; luminaire enclosure is necessary for protection against accidental contact with live parts.
- Active Power Factor Corrector.
- Current regulation $\pm 5\%$ including temperature variations.
- Input and output terminal blocks on the opposite sides (wire cross-section up to 1,5 mm² / AWG16).
- Protezioni:
 - against overheating and short circuits;
 - against mains voltage spikes;
 - against overloads.

Caratteristiche

- Alimentatore multipotenza fornito di dip-switch per la selezione della corrente in uscita.
- Alimentatore da incorporare in apparecchi di classe I; il contenitore dell'apparecchio è necessario per la protezione contro il contatto di parti attive.
- PFC attivo.
- Corrente regolata $\pm 5\%$ incluse variazioni di temperatura.
- Morsetti di entrata e uscita contrapposti (sezione cavo fino a 1,5 mm² / AWG16).
- Protezioni:
 - termica e cortocircuito;
 - contro le extra-tensioni di rete;
 - contro i sovraccarichi.

7 YEARS WARRANTY
3% FAILURE RATE

10 YEARS WARRANTY
5% FAILURE RATE

10 YEARS WARRANTY
ACCORDING TO THE EUROPEAN CONDITIONS

MP 65/1400 SVM SLIM



Direct current electronic drivers with DIP-SWITCH
Alimentatori elettronici in corrente continua con DIP-SWITCH

Made in Italy

constant
CURRENT

RIPPLE FREE

Pst LM ≤ 1
SVM $\leq 0,4$

277 Vin



LINEAR BOX IP67
(See pag. 12.8)
180066/390
(upon request - disponibile a richiesta)

INDEPENDENT TRANSFORMATION KIT
(See pag. 12.8)
488787559K1
(strain relief upon request -
fermacavi a richiesta)
50 KIT minimum - minimo



Rated Voltage
Tensione Nominale
110 ÷ 127 V ⁽²⁾
220 ÷ 277 V

Frequency
Frequenza
50-60 Hz

AC Operation range
Tensione di utilizzo AC
100 ÷ 305 V

DC Operation range
Tensione di utilizzo DC
(see page info15)
DC 176 ÷ 275 V

Power - Potenza
7 ÷ 65 W

iTHD
 $\leq 10\%$ ⁽¹⁾

Output current ripple
 $\leq 3\%$ ⁽¹⁾

Standards compliance
CSA C22.2 no. 250.13-14
EN 55015
EN 61000-3-2
EN 61000-3-3
EN 61347-1
EN 61347-2-13
EN 61547
UL 8750

Max. pcs for CB B16A
(see page info17)
30 pcs

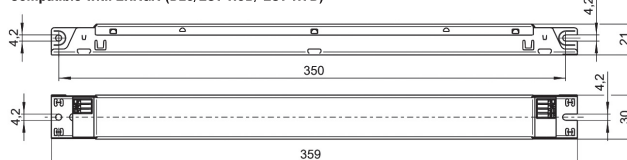
In rush current
10A 200 μ sec

Article Articolo	Code Codice	P out W	V out DC ⁽¹⁾	I out DC	U out V	ta °C	tc °C	λ max. Power Factor	η max. Efficiency ⁽¹⁾
MP 65/1400 SVM SLIM	127562	17,5 (17,5 ⁽²⁾)	20...50	350 mA cost.	60	-25...+55	75	0,95 ⁽³⁾	> 91 %
		20 (20 ⁽²⁾)	20...50	400 mA cost.					
		22,5 (22,5 ⁽²⁾)	20...50	450 mA cost.					
		25 (25 ⁽²⁾)	20...50	500 mA cost.					
		27,5 (27,5 ⁽²⁾)	20...50	550 mA cost.					
		30 (30 ⁽²⁾)	20...50	600 mA cost.					
		32,5 (32,5 ⁽²⁾)	20...50	650 mA cost.					
		35 (35 ⁽²⁾)	20...50	700 mA cost.					
		37,5 (37,5 ⁽²⁾)	20...50	750 mA cost.					
		40 (40 ⁽²⁾)	20...50	800 mA cost.					
		42,5 (42,5 ⁽²⁾)	20...50	850 mA cost.					
		45 (45 ⁽²⁾)	20...50	900 mA cost.					
		47,5 (45 ⁽²⁾)	20...50	950 mA cost.					
		50 (45 ⁽²⁾)	20...50	1000 mA cost.					
		52,5 (45 ⁽²⁾)	20...50	1050 mA cost.					
55 (45 ⁽²⁾)	20...50	1100 mA cost.							
57,5 (45 ⁽²⁾)	20...50	1150 mA cost.							
60 (45 ⁽²⁾)	20...50	1200 mA cost.							
62,5 (45 ⁽²⁾)	20...50	1250 mA cost.							
65 (45 ⁽²⁾)	20...50	1300 mA cost.							
65 (45 ⁽²⁾)	20...48	1350 mA cost.							
65 (45 ⁽²⁾)	20...46,5	1400 mA cost.							

⁽¹⁾ Referred to $V_{in} = 230$ V, 100% load - Riferito a $V_{in} = 230$ V, carico 100% ⁽³⁾ Pout > 7,5 W @120 Vin - Pout > 32,5 W @230 Vin - Pout > 42,5 W @277 Vin
Light output level in DC operation: Factory default 100% E0Fi=1 - Livello di emissione luminosa in funzionamento DC: Impostazioni di fabbrica 100% E0Fi=1

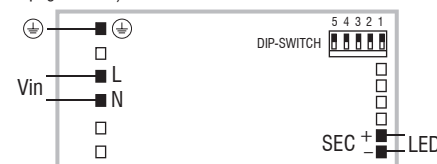
BUILT-IN SCREW FIXING Weight - Peso gr. 264 / 9,3 oz.
Pcs - Pezzi 50

Compatible with ZHAGA (BL3/ZS7 H5D/ ZS7 H7D)



Wiring diagram - Schema di collegamento

(Max. LED distance on page info8 - Massima distanza LED a pagina info8)



Features

- For connections use wire rated for at least 90° C (195° F).
- Multipower driver supplied with dip-switch for the selection of the output current.
- Driver for built-in use for class I lighting equipment; luminaire enclosure is necessary for protection against accidental contact with live parts.
- Active Power Factor Corrector.
- Current regulation $\pm 5\%$ including temperature variations.
- Input and output terminal blocks on the opposite sides (wire cross-section up to 1,5 mm² / AWG16).
- Protections:
 - against overheating and short circuits;
 - against mains voltage spikes;
 - against overloads.

Caratteristiche

- Per i collegamenti utilizzare un cavo adatto per temperature fino a 90° C (195° F).
- Alimentatore multipotenza fornito di dip-switch per la selezione della corrente in uscita.
- Alimentatore da incorporare in apparecchi di classe I; il contenitore dell'apparecchio è necessario per la protezione contro il contatto di parti attive.
- PFC attivo.
- Corrente regolata $\pm 5\%$ incluse variazioni di temperatura.
- Morsetti di entrata e uscita contrapposti (sezione cavo fino a 1,5 mm² / AWG16).
- Protezioni:
 - termica e cortocircuito;
 - contro le extra-tensioni di rete;
 - contro i sovraccarichi.

7 YEARS WARRANTY
3% FAILURE RATE

10 YEARS WARRANTY
5% FAILURE RATE

PRODUCER'S LIABILITY
TCI

WARRANTY TO THE END USER
10 YEARS
ACCORDING TO THE EXTRACTION CONDITIONS

2.2
Multipower drivers - Linear case - Not dimmable
Alimentatori multipotenza - Formato lineare - Non regolabile

MP 70/1400 SVM SLIM



Direct current electronic drivers with DIP-SWITCH
Alimentatori elettronici in corrente continua con DIP-SWITCH

Made in Italy

constant
CURRENT



RIPPLE FREE

Pst LM ≤ 1
SVM $\leq 0,4$



LINEAR BOX IP67
(See pag. 12.8)
180066/390
(upon request - disponibile a richiesta)

INDEPENDENT TRANSFORMATION KIT
(See pag. 12.8)
488787559K1
(strain relief upon request -
fermacavi a richiesta)
50 KIT minimum - minimo

Multipower drivers - Linear case - Not dimmable
Alimentatori multipotenza - Formato lineare - Non regolabile

2.2

Rated Voltage
Tensione Nominale
220 ÷ 240 V

Frequency
Frequenza
50-60 Hz

AC Operation range
Tensione di utilizzo AC
198 ÷ 264 V

DC Operation range
Tensione di utilizzo DC
(see page info15)
DC 176 ÷ 275 V

Power - Potenza
7 ÷ 70 W

iTHD
 $\leq 10\%$ ⁽¹⁾

Output current ripple
 $\leq 3\%$ ⁽¹⁾

Standards compliance
EN 55015
EN 61000-3-2
EN 61000-3-3
EN 61347-1
EN 61347-2-13
EN 61547
EN 62384

Max. pcs for CB B16A
(see page info17)
30 pcs

In rush current
10A 200 μ sec



Article Articolo	Code Codice	P out W	V out DC	I out DC	U out V	ta °C	tc °C	λ max. Power Factor	η max. Efficiency ⁽¹⁾
MP 70/1400 SVM SLIM	127560	19,5	25 ⁽²⁾ / 35...56	350 mA cost.	59	-25...+50	80	0,95 ⁽³⁾	> 89 %
		25	20 ⁽²⁾ / 35...56	450 mA cost.					
		30,5	20 ⁽²⁾ / 35...56	550 mA cost.					
		36,5	20 ⁽²⁾ / 30...56	650 mA cost.					
		42	20 ⁽²⁾ / 30...56	750 mA cost.					
		46,5	20 ⁽²⁾ / 30...56	830 mA cost.					
		52	20 ⁽²⁾ / 25...56	930 mA cost.					
		56	20 ⁽²⁾ / 25...56	1000 mA cost.					
		58,5	20 ⁽²⁾ / 25...56	1050 mA cost.					
		64,5	20 ⁽²⁾ / 25...56	1150 mA cost.					
		67,5	20...54	1250 mA cost.					
70	15...52,5	1330 mA cost.							
70	10...50	1400 mA cost.							

⁽¹⁾ Referred to $V_m = 230$ V, 100% load - Riferito a $V_m = 230$ V, carico 100%

⁽²⁾ Not ENEC - Senza ENEC

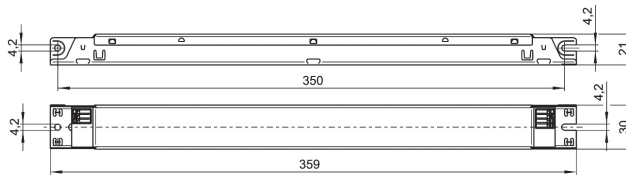
⁽³⁾ Pout > 35 W

Light output level in DC operation: Factory default 100% EOfi=1

Livello di emissione luminosa in funzionamento DC: Impostazioni di fabbrica 100% EOfi=1

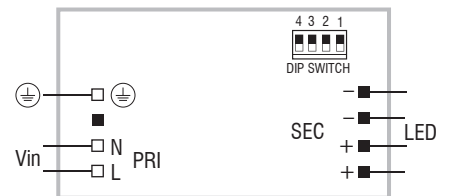
BUILT-IN SCREW FIXING Weight - Peso gr. 264 / 9,3 oz.
Pcs - Pezzi 50

Compatible with ZHAGA (BL3/ZS7 H5D/ ZS7 H7D)



Wiring diagram - Schema di collegamento

(Max. LED distance on page info8 - Massima distanza LED a pagina info8)



Features

- Multipower driver supplied with dip-switch for the selection of the output current.
- Driver for built-in use for class I lighting equipment; luminaire enclosure is necessary for protection against accidental contact with live parts.
- Active Power Factor Corrector.
- Current regulation $\pm 5/7\%$ including temperature variations.
- Input and output terminal blocks on the opposite sides (wire cross-section up to 1,5 mm² / AWG16).
- Protections:
 - against overheating and short circuits;
 - against mains voltage spikes;
 - against overloads.

Caratteristiche

- Alimentatore multipotenza fornito di dip-switch per la selezione della corrente in uscita.
- Alimentatore da incorporare in apparecchi di classe I; il contenitore dell'apparecchio è necessario per la protezione contro il contatto di parti attive.
- PFC attivo.
- Corrente regolata $\pm 5/7\%$ incluse variazioni di temperatura.
- Morsetti di entrata e uscita contrapposti (sezione cavo fino a 1,5 mm² / AWG16).
- Protezioni:
 - termica e cortocircuito;
 - contro le extra-tensioni di rete;
 - contro i sovraccarichi.

7 YEARS WARRANTY
3% FAILURE RATE

10 YEARS WARRANTY
5% FAILURE RATE

PRODUCER'S LIABILITY
TCI

10 YEARS WARRANTY TO YEARS
ACCORDING TO THE EUROPEAN CONDITIONS

MP 80/1400 SVM SLIM



Direct current electronic drivers with DIP-SWITCH
Alimentatori elettronici in corrente continua con DIP-SWITCH

Made in Italy

constant
CURRENT

RIPPLE FREE

Pst LM ≤ 1
SVM $\leq 0,4$



LINEAR BOX IP67
(See pag. 12.8)
180066/390
(upon request - disponibile a richiesta)

INDEPENDENT TRANSFORMATION KIT
(See pag. 12.8)
488787559K1
(strain relief upon request -
fermacavi a richiesta)
50 KIT minimum - minimo



Rated Voltage
Tensione Nominale
220 ÷ 240 V

Frequency
Frequenza
50-60 Hz

AC Operation range
Tensione di utilizzo AC
198 ÷ 264 V

DC Operation range
Tensione di utilizzo DC
(see page info15)
DC 176 ÷ 275 V

Power - Potenza
7 ÷ 78 W

iTHD
 $\leq 10\%$ ⁽¹⁾

Output current ripple
 $\leq 3\%$ ⁽¹⁾

Standards compliance
EN 55015
EN 61000-3-2
EN 61000-3-3
EN 61347-1
EN 61347-2-13
EN 61547

Max. pcs for CB B16A
(see page info17)
30 pcs

In rush current
10A 200 μ sec

Article Articolo	Code Codice	P out W	V out DC	I out DC	U out V	ta °C	tc °C	λ max. Power Factor	η max. Efficiency ⁽¹⁾
MP 80/1400 SVM SLIM	127568	19,5	20...56	350 mA cost.	60	-25...+55	75	0,95 ⁽²⁾	> 91 %
		22	20...56	400 mA cost.					
		25	20...56	450 mA cost.					
		28	20...56	500 mA cost.					
		30,5	20...56	550 mA cost.					
		33,5	20...56	600 mA cost.					
		36	20...56	650 mA cost.					
		39	20...56	700 mA cost.					
		42	20...56	750 mA cost.					
		44,5	20...56	800 mA cost.					
		47,5	20...56	850 mA cost.					
		50	20...56	900 mA cost.					
		53	20...56	950 mA cost.					
		56	20...56	1000 mA cost.					
		58,5	20...56	1050 mA cost.					
		61,5	20...56	1100 mA cost.					
64	20...56	1150 mA cost.							
67	20...56	1200 mA cost.							
70	20...56	1250 mA cost.							
72,5	20...56	1300 mA cost.							
75,5	20...56	1350 mA cost.							
78	20...56	1400 mA cost.							

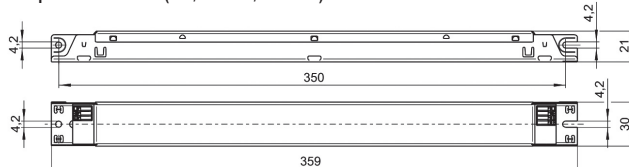
⁽¹⁾ Referred to $V_m = 230$ V, 100% load - Riferito a $V_m = 230$ V, carico 100% ⁽²⁾ Pout > 36 W

Light output level in DC operation: Factory default 100% EOfi=1

Livello di emissione luminosa in funzionamento DC: Impostazioni di fabbrica 100% EOfi=1

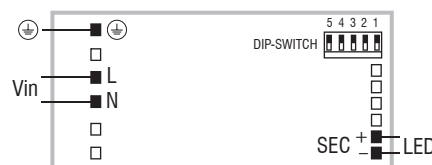
BUILT-IN SCREW FIXING Weight - Peso gr. 264 / 9,3 oz.
Pcs - Pezzi 35

Compatible with ZHAGA (BL3/ZS7 H5D/ ZS7 H7D)



Wiring diagram - Schema di collegamento

(Max. LED distance on page info8 - Massima distanza LED a pagina info8)



Features

- Multipower driver supplied with dip-switch for the selection of the output current.
- Driver for built-in use for class I lighting equipment; luminaire enclosure is necessary for protection against accidental contact with live parts.
- Active Power Factor Corrector.
- Current regulation $\pm 5\%$ including temperature variations.
- Input and output terminal blocks on the opposite sides (wire cross-section up to 1,5 mm² / AWG16).
- Protections:
 - against overheating and short circuits;
 - against mains voltage spikes;
 - against overloads.

Caratteristiche

- Alimentatore multipotenza fornito di dip-switch per la selezione della corrente in uscita.
- Alimentatore da incorporare in apparecchi di classe I; il contenitore dell'apparecchio è necessario per la protezione contro il contatto di parti attive.
- PFC attivo.
- Corrente regolata $\pm 5\%$ incluse variazioni di temperatura.
- Morsetti di entrata e uscita contrapposti (sezione cavo fino a 1,5 mm² / AWG16).
- Protezioni:
 - termica e cortocircuito;
 - contro le extra-tensioni di rete;
 - contro i sovraccarichi.

7 YEARS WARRANTY
3% FAILURE RATE

10 YEARS WARRANTY
5% FAILURE RATE

PRODUCER'S LIABILITY
TCI

10 YEARS WARRANTY TO THE CONTRACTOR
ACCORDING TO THE CONTRACTOR'S CONDITIONS

2.2

Multipower drivers - Linear case - Not dimmable
Alimentatori multipotenza - Formato lineare - Non regolabile

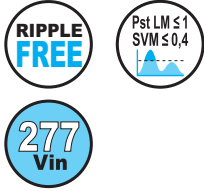
SVM 85/700-2100 NFC

Direct current electronic drivers with NFC
Alimentatori elettronici in corrente continua con NFC

Made in Italy 



2.2



Rated Voltage
Tensione Nominale
110 ÷ 127 V
220 ÷ 277 V

Article Articolo	Code Codice	P out W	V out DC ⁽¹⁾	I out DC	U out V	ta °C	tc °C	λ max. Power Factor	η max. Efficiency ⁽¹⁾
SVM 85 700-2100 110-277V NFC	142070	17...85	25...54	700...2100 mA cost.	60	-25...+50	80	0,85 C ⁽²⁾	> 92 %

Frequency
Frequenza
50-60 Hz

⁽¹⁾ Referred to $V_m = 230$ V, 100% load - Riferito a $V_m = 230$ V, carico 100%

⁽²⁾ $P_{out} > 25$ W

AC Operation range
Tensione di utilizzo AC
100 ÷ 305 V

Light output level in DC operation: Factory default 100% EoFi=1

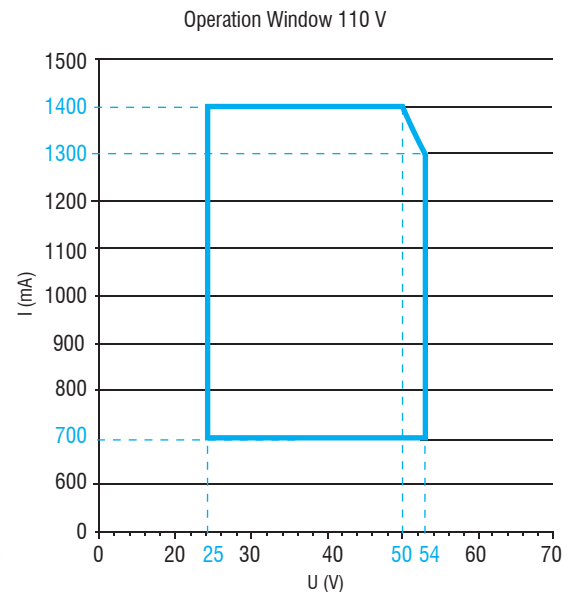
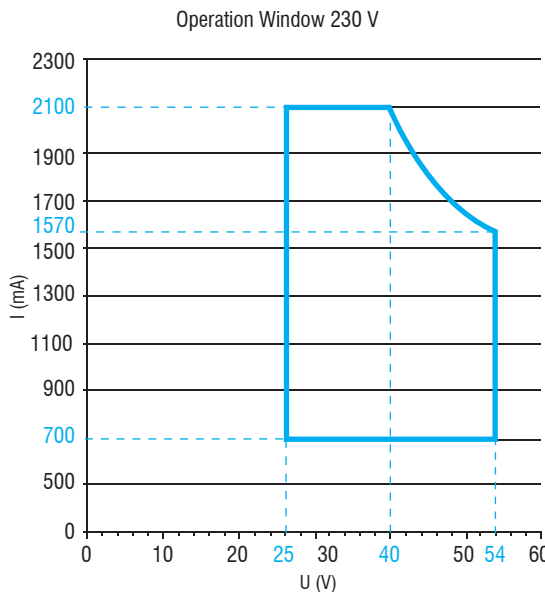
Livello di emissione luminosa in funzionamento DC: Impostazioni di fabbrica 100% EoFi=1

DC Operation range
Tensione di utilizzo DC
(see page info15)
DC 176 ÷ 275 V

Power - Potenza
17 ÷ 85 W

iTHD
≤ 10% ⁽¹⁾

Output current ripple
≤ 3% ⁽¹⁾



Standards compliance
EN 55015
EN 61000-3-2
EN 61000-3-3
EN 61347-1
EN 61347-2-13
EN 61547

Max. pcs for CB B16A
(see page info17)
36 pcs

In rush current
40A 450μsec

Features

- Multipower driver supplied with NFC for the selection of the output current.
- Driver for built-in use for class I lighting equipment; luminaire enclosure is necessary for protection against accidental contact with live parts.
- Active Power Factor Corrector.
- Current regulation ±5 % including temperature variations.
- Input and output terminal blocks on the opposite sides (wire cross-section up to 1,5 mm² / AWG15)
- Protezioni:
 - against overheating and short circuits;
 - against mains voltage spikes;
 - against overloads.
- Thermal protection = C.5.a.

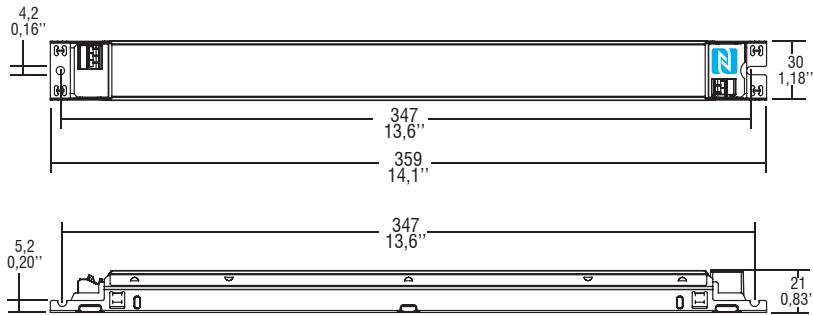
Caratteristiche

- Alimentatore multipotenza fornito di NFC per la selezione della corrente in uscita.
- Alimentatore da incorporare in apparecchi di classe I; il contenitore dell'apparecchio è necessario per la protezione contro il contatto di parti attive.
- PFC attivo.
- Corrente regolata ±5 % incluse variazioni di temperatura.
- Morsetti di entrata e uscita contrapposti (sezione cavo fino a 1,5 mm² / AWG15)
- Protezioni:
 - termica e cortocircuito;
 - contro le extra-tensioni di rete;
 - contro i sovraccarichi.
- Protezione termica = C.5.a.



The data shown are preliminary and may change - I dati riportati sono preliminari e potrebbero subire variazioni

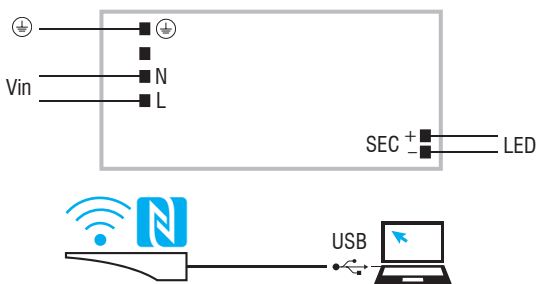
BUILT-IN SCREW FIXING Pcs - Pezzi 30
 Compatible with ZHAGA (BL2/ZS5 H5D/ ZS5 H7D)



2.2

Multipower drivers - Linear case - Not dimmable
 Alimentatori multipotenza - Formato lineare - Non regolabile

Wiring diagram - Schema di collegamento (Max. LED distance at page info8 - Massima distanza LED a pagina info8)



WIRELESS PROGRAMMING diagram
 Collegamento per PROGRAMMAZIONE WIRELESS

Article - Articolo	Code - Codice
NFC-A PROGRAMMING TOOL FEIG ISC.PRH101	127095A
NFC-B PROGRAMMING TOOL FEIG CPR30-USB	127101
LINK TO DOWNLOAD PROGRAMMING SOFTWARE LINK PER SCARICARE SOFTWARE DI PROGRAMMAZIONE	

Operation Mode

- **WIRELESS PROGRAMMING** through **NFC** antenna.
- Programmable features:
 - output current setting, step 1mA.

Modalità di funzionamento

- La **PROGRAMMAZIONE WIRELESS** avviene attraverso l'antenna **NFC**.
- Caratteristiche programmabili:
 - settaggio corrente di uscita, step 1mA.

SVM 110/700-2100 NFC

Direct current electronic drivers with NFC
Alimentatori elettronici in corrente continua con NFC

Made in Italy 



Rated Voltage
Tensione Nominale
220 ÷ 240 V

Frequency
Frequenza
50-60 Hz

AC Operation range
Tensione di utilizzo AC
198 ÷ 264 V

DC Operation range
Tensione di utilizzo DC
(see page info15)
DC 176 ÷ 275 V

Power - Potenza
17 ÷ 110 W

iTHD
≤ 10% ⁽¹⁾

Output current ripple
≤ 3% ⁽¹⁾

Standards compliance
EN 55015
EN 61000-3-2
EN 61000-3-3
EN 61347-1
EN 61347-2-13
EN 61547

Max. pcs for CB B16A
(see page info17)
36 pcs

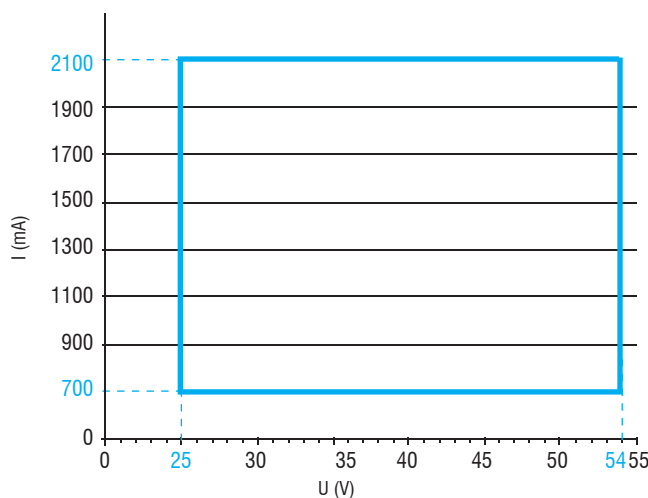
In rush current
40A 450μsec

Article Articolo	Code Codice	P out W	V out DC ⁽¹⁾	I out DC	U out V	ta °C	tc °C	λ max. Power Factor	η max. Efficiency ⁽¹⁾
SVM 110 700-2100 NFC	142072	17...110	25...54	700...2100 mA cost.	60	-25...+50	80	0,85 C ⁽²⁾	> 92 %

⁽¹⁾ Referred to $V_m = 230$ V, 100% load - Riferito a $V_m = 230$ V, carico 100%
⁽²⁾ $P_{out} > 25$ W

Light output level in DC operation: Factory default 100% EOfi=1
Livello di emissione luminosa in funzionamento DC: Impostazioni di fabbrica 100% EOfi=1

Operation Window



Features

- Multipower driver supplied with NFC for the selection of the output current.
- Driver for built-in use for class I lighting equipment; luminaire enclosure is necessary for protection against accidental contact with live parts.
- Active Power Factor Corrector.
- Current regulation ± 5 % including temperature variations.
- Input and output terminal blocks on the opposite sides (wire cross-section up to 1,5 mm² / AWG15)
- Protections:
 - against overheating and short circuits;
 - against mains voltage spikes;
 - against overloads.
- Thermal protection = C.5.a.

Caratteristiche

- Alimentatore multipotenza fornito di NFC per la selezione della corrente in uscita.
- Alimentatore da incorporare in apparecchi di classe I; il contenitore dell'apparecchio è necessario per la protezione contro il contatto di parti attive.
- PFC attivo.
- Corrente regolata ± 5 % incluse variazioni di temperatura.
- Morsetti di entrata e uscita contrapposti (sezione cavo fino a 1,5 mm² / AWG15)
- Protezioni:
 - termica e cortocircuito;
 - contro le extra-tensioni di rete;
 - contro i sovraccarichi.
- Protezione termica = C.5.a.

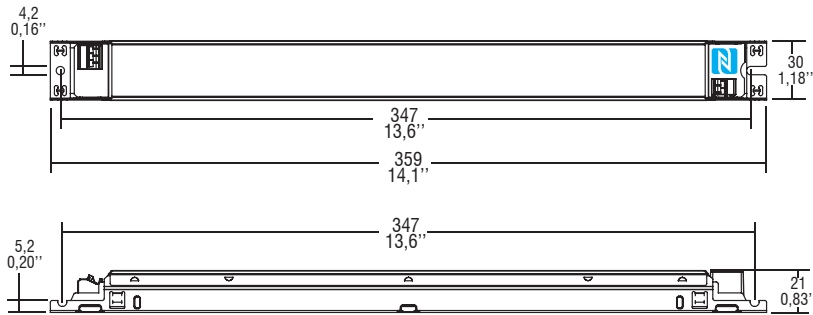


The data shown are preliminary and may change - I dati riportati sono preliminari e potrebbero subire variazioni

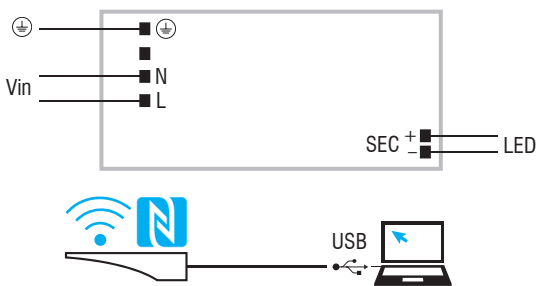
2.2

Multipower drivers - Linear case - Not dimmable
Alimentatori multipotenza - Formato lineare - Non regolabile

BUILT-IN SCREW FIXING **Pcs - Pezzi 30**
 Compatible with ZHAGA (BL2/ZS5 H5D/ ZS5 H7D)



Wiring diagram - Schema di collegamento (Max. LED distance at page info8 - Massima distanza LED a pagina info8)



WIRELESS PROGRAMMING diagram
 Collegamento per PROGRAMMAZIONE WIRELESS

Article - Articolo	Code - Codice
NFC-A PROGRAMMING TOOL FEIG ISC.PRH101	127095A
NFC-B PROGRAMMING TOOL FEIG CPR30-USB	127101
LINK TO DOWNLOAD PROGRAMMING SOFTWARE LINK PER SCARICARE SOFTWARE DI PROGRAMMAZIONE	

Operation Mode

- **WIRELESS PROGRAMMING** through **NFC** antenna.
- Programmable features:
 - output current setting, step 1mA.

Modalità di funzionamento

- La **PROGRAMMAZIONE WIRELESS** avviene attraverso l'antenna **NFC**.
- Caratteristiche programmabili:
 - settaggio corrente di uscita, step 1mA.

Direct current electronic drivers with DIP-SWITCH
Alimentatori elettronici in corrente continua con DIP-SWITCH

constant
CURRENT



2.2

Multipower drivers - Linear case - Not dimmable
Alimentatori multipotenza - Formato lineare - Non regolabili



Rated Voltage
Tensione Nominale
220 ÷ 240 V

Frequency
Frequenza
50-60 Hz

AC Operation range
Tensione di utilizzo AC
198 ÷ 264 V

Power - Potenza
10 ÷ 75 W

iTHD
≤ 10% ⁽¹⁾

Output current ripple
≤ 3% ⁽¹⁾

Standards compliance
EN 55015
EN 61000-3-2
EN 61000-3-3
EN 61347-1
EN 61347-2-13
EN 61547
EN 62384

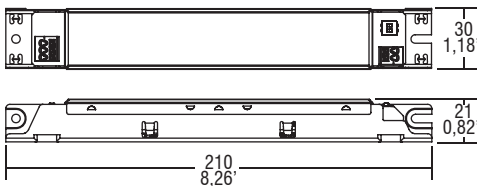
Max. pcs for CB B16A
(see page info17)
30 pcs

In rush current
45A 100µsec

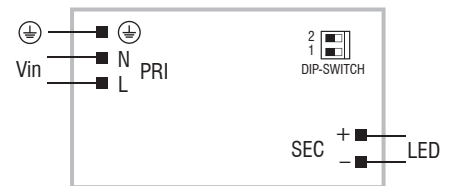
Article Articolo	Code Codice	P out W	V out DC	I out DC	U out V	ta °C	tc °C	λ max. Power Factor	η max. Efficiency ⁽¹⁾
MPE 18/350 SLIM	127514	10,8	25...54	200 mA cost.	200	-20...+60	75	0,95 (Pout > 12 W)	> 87 %
		13,5	25...54	250 mA cost.					
		16,2	25...54	300 mA cost.					
		18,9	25...54	350 mA cost.					
MPE 42/350 SLIM	127515	24	65...120	200 mA cost.	200	-20...+60	80	0,95 (Pout > 17 W)	> 91 %
		30	40...120	250 mA cost.					
		36	40...120	300 mA cost.					
		42	40...120	350 mA cost.					
MPE 60/350 SLIM	127516	35	90...175	200 mA cost.	250	-20...+50	80	0,95 (Pout > 24 W)	> 93 %
		43,75	90...175	250 mA cost.					
		52,5	90...175	300 mA cost.					
		61,25	90...175	350 mA cost.					
MPE 75/550 SLIM	127517	75,6	90...216	350 mA cost.	250	-20...+50	85	0,95 (Pout > 34 W)	> 92 %
		74,8	90...187	400 mA cost.					
		75	90...150	500 mA cost.					
		74,8	90...136	550 mA cost.					

⁽¹⁾ Referred to $V_{in} = 230$ V, 100% load - Riferito a $V_{in} = 230$ V, carico 100%

BUILT-IN SCREW FIXING Weight - Peso gr. 130 / 4,6 oz.
Pcs - Pezzi 70



Wiring diagram - Schema di collegamento
(Max. LED distance on page info8
Massima distanza LED a pagina info8)



Features

- **Nominal lifetime: 50.000 hours at Tc max.**
- Driver for built-in use.
- Multipower driver supplied with dip-switch for the selection of the output current.
- Active Power Factor Corrector.
- Current regulation ±7/10 % including temperature variations.
- It can be used for lighting equipment in protection class I.
- Output is not isolated from the input.
- Input and output terminal blocks on opposite sides (wire cross-section up to 1,5 mm² / AWG15).
- Driver can be secured with slot for screws.
- Protezioni:
 - short circuits;
 - against mains voltage spikes;
 - against overloads.
- Thermal protection = C.5.e.

Caratteristiche

- **Lifetime nominale: 50.000 ore a Tc max.**
- Alimentatore da incorporare.
- Alimentatore multipotenza fornito di dip-switch per la selezione della corrente in uscita.
- PFC attivo.
- Corrente regolata ±7/10 % incluse variazioni di temperatura.
- Utilizzabile per apparecchi di illuminazione in classe di protezione I.
- Uscita non isolata dall'ingresso.
- Morsetti di entrata e uscita contrapposti (sezione cavo fino a 1,5 mm² / AWG15).
- Fissaggio dell'alimentatore tramite asole per viti.
- Protezioni:
 - al cortocircuito;
 - contro le extra-tensioni di rete;
 - contro i sovraccarichi.
- Protezione termica = C.5.e.



The data shown are preliminary and may change - I dati riportati sono preliminari e potrebbero subire variazioni

constant
CURRENT

RIPPLE FREE

Pst LM ≤ 1
SVM $\leq 0,4$



2.2

Multipower drivers - Linear case - Not dimmable
 Alimentatori multipotenza - Formato lineare - Non regolabili



Rated Voltage
Tensione Nominale
220 ÷ 240 V

Frequency
Frequenza
50-60 Hz

AC Operation range
Tensione di utilizzo AC
198 ÷ 264 V

DC Operation range
Tensione di utilizzo DC
(see page info15)
176 ÷ 276 V

Power - Potenza
6 ÷ 40 W

iTHD
 $\leq 15\%$ ⁽¹⁾

Output current ripple
 $\leq 3\%$ ⁽¹⁾

Standards compliance
EN 55015

EN 60598-2-22
EN 61000-3-2
EN 61000-3-3
EN 61347-1
EN 61347-2-13
EN 61547
EN 62384

Max. pcs for CB B16A
(see page info17)
30 pcs

In rush current
45A 100 μ sec

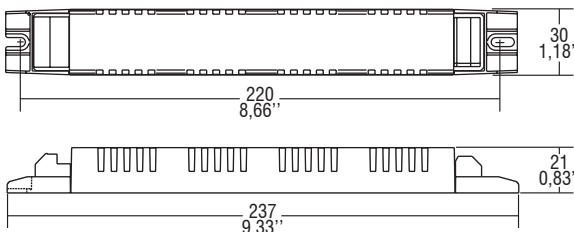
Article Articolo	Code Codice	P out W	V out DC	I out DC	U out V	ta °C	tc °C	λ max. Power Factor	η max. Efficiency ⁽¹⁾
MPSE 40/350 SLIM	127527	24	30...120	200 mA cost.	330	-25...+60	85	0,95 ⁽²⁾	> 92 %
		25,2	30...120	210 mA cost.					
		26,4	30...120	220 mA cost.					
		27,6	30...120	230 mA cost.					
		28,8	30...120	240 mA cost.					
		30	30...120	250 mA cost.					
		31,2	30...120	260 mA cost.					
		32,4	30...120	270 mA cost.					
		33,6	20...120	280 mA cost.					
		34,8	20...120	290 mA cost.					
		36	20...120	300 mA cost.					
		37,2	20...120	310 mA cost.					
		38,4	20...120	320 mA cost.					
		39,6	20...120	330 mA cost.					
		40	20...118	340 mA cost.					
40	20...115	350 mA cost.							

⁽¹⁾ Referred to $V_{in} = 230$ V, 100% load - Riferito a $V_{in} = 230$ V, carico 100% ⁽²⁾ Pout > 19 W

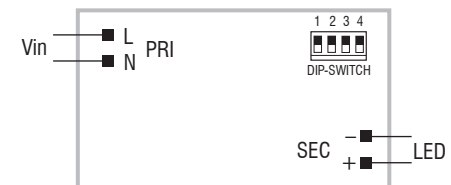
Light output level in DC operation: Factory default 100% EOfi=1

Livello di emissione luminosa in funzionamento DC: Impostazioni di fabbrica 100% EOfi=1

BUILT-IN SCREW FIXING Weight - Peso gr. 140 / 4,9 oz.
Pcs - Pezzi 70



Wiring diagram - Schema di collegamento
(Max. LED distance on page info8
Massima distanza LED a pagina info8)



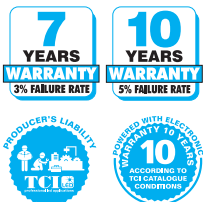
Features

- Driver for built-in use.
- Multipower driver supplied with dip-switch for the selection of the output current.
- Active Power Factor Corrector.
- Current regulation $\pm 5/10\%$ including temperature variations.
- It can be used for lighting equipment in protection class I and II.
- Output is not isolated from the input.
- Input and output terminal blocks on opposite sides (wire cross-section up to 1,5 mm² / AWG15).
- Driver can be secured with slot for screws.
- Protections:
 - short circuits;
 - against mains voltage spikes;
 - against overloads.
- Thermal protection = C.5.a.

Caratteristiche

- Alimentatore da incorporare.
- Alimentatore multipotenza fornito di dip-switch per la selezione della corrente in uscita.
- PFC attivo.
- Corrente regolata $\pm 5/10\%$ incluse variazioni di temperatura.
- Utilizzabile per apparecchi di illuminazione in classe di protezione I e II.
- Uscita non isolata dall'ingresso.
- Morsetti di entrata e uscita contrapposti (sezione cavo fino a 1,5 mm² / AWG15).
- Fissaggio dell'alimentatore tramite asole per viti.
- Protezioni:
 - al cortocircuito;
 - contro le extra-tensioni di rete;
 - contro i sovraccarichi.
- Protezione termica = C.5.a.

The data shown are preliminary and may change - I dati riportati sono preliminari e potrebbero subire variazioni



Direct current electronic drivers with DIP-SWITCH
Alimentatori elettronici in corrente continua con DIP-SWITCH

Made in Italy

constant
CURRENT

ERC EL

RIPPLE FREE
Pst LM ≤ 1
SVM $\leq 0,4$



2.2

Multipower drivers - Linear case - Not dimmable
Alimentatori multipotenza - Formato lineare - Non regolabili

1-2kV DIFF. 2kV COMM. **ACTIVE PFC**

Rated Voltage
Tensione Nominale
220 ÷ 240 V

Frequency
Frequenza
50-60 Hz

AC Operation range
Tensione di utilizzo AC
198 ÷ 264 V

DC Operation range
Tensione di utilizzo DC
(see page info15)
176 ÷ 276 V

Power - Potenza
10 ÷ 40 W

iTHD
 $\leq 15\%$ ⁽¹⁾

Output current ripple
 $\leq 3\%$ ⁽¹⁾

Standards compliance
EN 55015
EN 60598-2-22
EN 61000-3-2
EN 61000-3-3
EN 61347-1
EN 61347-2-13
EN 61547
EN 62384

Max. pcs for CB B16A
(see page info17)
30 pcs

In rush current
45A 100 μ sec

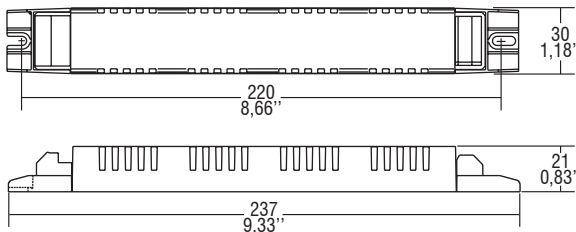
Article Articolo	Code Codice	P out W	V out DC	I out DC	U out V	ta °C	tc °C	λ max. Power Factor	η max. Efficiency ⁽¹⁾
MPSE 40/700 SLIM	127523	26	30...80	325 mA cost.	330	-25...+50	85	0,95 ⁽²⁾	> 92 %
		28	30...80	350 mA cost.					
		30	30...80	375 mA cost.					
		32	30...80	400 mA cost.					
		34	30...80	425 mA cost.					
		36	30...80	450 mA cost.					
		38	30...80	475 mA cost.					
		40	30...80	500 mA cost.					
		40	20...77	525 mA cost.					
		40	20...73	550 mA cost.					
		40	20...70	575 mA cost.					
		40	20...67	600 mA cost.					
		40	20...64	625 mA cost.					
		40	20...62	650 mA cost.					
40	20...59	675 mA cost.							
40	20...57	700 mA cost.							

⁽¹⁾ Referred to $V_{in} = 230$ V, 100% load - Riferito a $V_{in} = 230$ V, carico 100% ⁽²⁾ Pout > 19 W

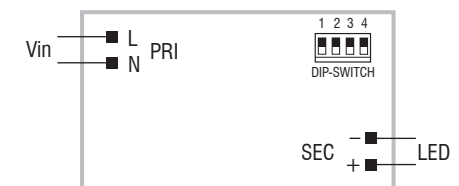
Light output level in DC operation: Factory default 100% EOfI=1

Livello di emissione luminosa in funzionamento DC: Impostazioni di fabbrica 100% EOfI=1

BUILT-IN SCREW FIXING Weight - Peso gr. 140 / 4,9 oz.
Pcs - Pezzi 70



Wiring diagram - Schema di collegamento
(Max. LED distance on page info8
Massima distanza LED a pagina info8)



Features

- Driver for built-in use.
- Multipower driver supplied with dip-switch for the selection of the output current.
- Active Power Factor Corrector.
- Current regulation $\pm 5/10\%$ including temperature variations.
- It can be used for lighting equipment in protection class I and II.
- Output is not isolated from the input.
- Input and output terminal blocks on opposite sides (wire cross-section up to 1,5 mm² / AWG15).
- Driver can be secured with slot for screws.
- Protections:
 - short circuits;
 - against mains voltage spikes;
 - against overloads.
- Thermal protection = C.5.a.

Caratteristiche

- Alimentatore da incorporare.
- Alimentatore multipotenza fornito di dip-switch per la selezione della corrente in uscita.
- PFC attivo.
- Corrente regolata $\pm 5/10\%$ incluse variazioni di temperatura.
- Utilizzabile per apparecchi di illuminazione in classe di protezione I e II.
- Uscita non isolata dall'ingresso.
- Morsetti di entrata e uscita contrapposti (sezione cavo fino a 1,5 mm² / AWG15).
- Fissaggio dell'alimentatore tramite asole per viti.
- Protezioni:
 - al cortocircuito;
 - contro le extra-tensioni di rete;
 - contro i sovraccarichi.
- Protezione termica = C.5.a.

The data shown are preliminary and may change - I dati riportati sono preliminari e potrebbero subire variazioni

7 YEARS WARRANTY
3% FAILURE RATE

10 YEARS WARRANTY
5% FAILURE RATE

PRODUCER'S LIABILITY
10 YEARS WARRANTY
ACCORDING TO THE EUROPEAN CONDITIONS

constant
CURRENT

**RIPPLE
FREE**

Pst LM ≤ 1
SVM $\leq 0,4$



2.2

Multipower drivers - Linear case - Not dimmable
Alimentatori multipotenza - Formato lineare - Non regolabili



Rated Voltage
Tensione Nominale
220 ÷ 240 V

Frequency
Frequenza
50-60 Hz

AC Operation range
Tensione di utilizzo AC
198 ÷ 264 V

DC Operation range
Tensione di utilizzo DC
(see page info15)
176 ÷ 276 V

Power - Potenza
7 ÷ 55 W

iTHD
 $\leq 10\%$ ⁽¹⁾

Output current ripple
 $\leq 3\%$ ⁽¹⁾

Standards compliance
EN 55015
EN 60598-2-22
EN 61000-3-2
EN 61000-3-3
EN 61347-1
EN 61347-2-13
EN 61547
EN 62384

Max. pcs for CB B16A
(see page info17)
30 pcs

In rush current
45A 100 μ sec

Article Articolo	Code Codice	P out W	V out DC	I out DC	U out V	ta °C	tc °C	λ max. Power Factor	η max. Efficiency ⁽¹⁾
MPSE 55/350 SLIM	127524	26	70...260	100 mA cost.	340	-25...+50	85	0,95 ⁽²⁾	> 94 %
		30,5	60...260	117 mA cost.					
		35	60...260	134 mA cost.					
		39	60...260	150 mA cost.					
		43,5	60...260	167 mA cost.					
		48	60...260	184 mA cost.					
		52	40...260	200 mA cost.					
		55	40...253	217 mA cost.					
		55	40...235	234 mA cost.					
		55	40...220	250 mA cost.					
		55	40...206	267 mA cost.					
		55	40...194	284 mA cost.					
		55	40...183	300 mA cost.					
		55	40...174	317 mA cost.					
55	40...165	334 mA cost.							
55	40...158	350 mA cost.							

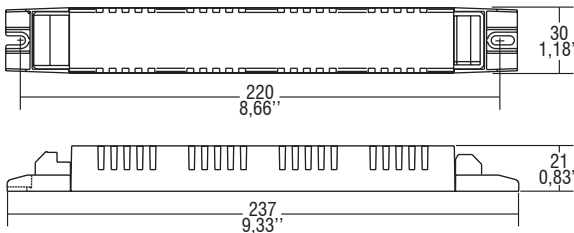
⁽¹⁾ Referred to $V_{in} = 230$ V, 100% load - Riferito a $V_{in} = 230$ V, carico 100% ⁽²⁾ Pout > 27 W

Light output level in DC operation: Factory default 100% EOfi=1

Livello di emissione luminosa in funzionamento DC: Impostazioni di fabbrica 100% EOfi=1



Weight - Peso gr. 140 / 4,9 oz.
Pcs - Pezzi 70



Wiring diagram - Schema di collegamento

(Max. LED distance on page info8
Massima distanza LED a pagina info8)



Features

- Driver for built-in use.
- Multipower driver supplied with dip-switch for the selection of the output current.
- Active Power Factor Corrector.
- Current regulation $\pm 5/10\%$ including temperature variations.
- It can be used for lighting equipment in protection class I.
- Output is not isolated from the input.
- Input and output terminal blocks on opposite sides (wire cross-section up to 1,5 mm² / AWG15).
- Driver can be secured with slot for screws.
- Protections:
 - short circuits;
 - against mains voltage spikes;
 - against overloads.
- Thermal protection = C.5.a.

Caratteristiche

- Alimentatore da incorporare.
- Alimentatore multipotenza fornito di dip-switch per la selezione della corrente in uscita.
- PFC attivo.
- Corrente regolata $\pm 5/10\%$ incluse variazioni di temperatura.
- Utilizzabile per apparecchi di illuminazione in classe di protezione I.
- Uscita non isolata dall'ingresso.
- Morsetti di entrata e uscita contrapposti (sezione cavo fino a 1,5 mm² / AWG15).
- Fissaggio dell'alimentatore tramite asole per viti.
- Protezioni:
 - al cortocircuito;
 - contro le extra-tensioni di rete;
 - contro i sovraccarichi.
- Protezione termica = C.5.a.

7 YEARS WARRANTY
3% FAILURE RATE

10 YEARS WARRANTY
5% FAILURE RATE

PRODUCER'S LIABILITY
TCI

WARRANTY TO THE END
10 YEARS
ACCORDING TO THE EXTRAORDINARY CONDITIONS

MPSE 55/700 SLIM



Direct current electronic drivers with DIP-SWITCH
Alimentatori elettronici in corrente continua con DIP-SWITCH

Made in Italy

constant
CURRENT



RIPPLE FREE

Pst LM ≤ 1
SVM ≤ 0,4



2.2

Multipower drivers - Linear case - Not dimmable
Alimentatori multipotenza - Formato lineare - Non regolabili



Rated Voltage
Tensione Nominale
220 ÷ 240 V

Frequency
Frequenza
50-60 Hz

AC Operation range
Tensione di utilizzo AC
198 ÷ 264 V

DC Operation range
Tensione di utilizzo DC
(see page info15)
176 ÷ 276 V

Power - Potenza
16 ÷ 55 W

iTHD
≤ 10% ⁽¹⁾

Output current ripple
≤ 3% ⁽¹⁾

Standards compliance
EN 55015
EN 60598-2-22
EN 61000-3-2
EN 61000-3-3
EN 61347-1
EN 61347-2-13
EN 61547
EN 62384

Max. pcs for CB B16A
(see page info17)
30 pcs

In rush current
45A 100μsec

Article Articolo	Code Codice	P out W	V out DC	I out DC	U out V	ta °C	tc °C	λ max. Power Factor	η max. Efficiency ⁽¹⁾
MPSE 55/700 SLIM	127526	45,5	50...140	325 mA cost.	250	-25...+50	85	0,95 ⁽²⁾	> 93 %
		49	50...140	350 mA cost.					
		52,5	50...140	375 mA cost.					
		55	50...138	400 mA cost.					
		55	50...130	425 mA cost.					
		55	50...123	450 mA cost.					
		55	50...116	475 mA cost.					
		55	50...110	500 mA cost.					
		55	50...105	525 mA cost.					
		55	50...100	550 mA cost.					
		55	50...96	575 mA cost.					
		55	50...92	600 mA cost.					
		55	50...88	625 mA cost.					
		55	50...85	650 mA cost.					
		55	50...82	675 mA cost.			90		
		55	50...79	700 mA cost.					

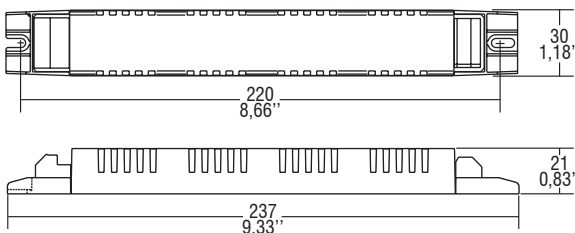
⁽¹⁾ Referred to $V_{in} = 230$ V, 100% load - Riferito a $V_{in} = 230$ V, carico 100% ⁽²⁾ Pout > 27 W

Light output level in DC operation: Factory default 100% EoFi=1

Livello di emissione luminosa in funzionamento DC: Impostazioni di fabbrica 100% EoFi=1

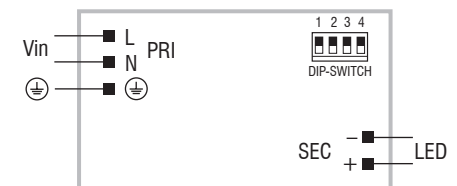


Weight - Peso gr. 140 / 4,9 oz.
Pcs - Pezzi 70



Wiring diagram - Schema di collegamento

(Max. LED distance on page info8
Massima distanza LED a pagina info8)



Features

- Driver for built-in use.
- Multipower driver supplied with dip-switch for the selection of the output current.
- Active Power Factor Corrector.
- Current regulation $\pm 5/10$ % including temperature variations.
- It can be used for lighting equipment in protection class I.
- Output is not isolated from the input.
- Input and output terminal blocks on opposite sides (wire cross-section up to 1,5 mm² / AWG15).
- Driver can be secured with slot for screws.
- Protections:
 - short circuits;
 - against mains voltage spikes;
 - against overloads.
- Thermal protection = C.5.a.

Caratteristiche

- Alimentatore da incorporare.
- Alimentatore multipotenza fornito di dip-switch per la selezione della corrente in uscita.
- PFC attivo.
- Corrente regolata $\pm 5/10$ % incluse variazioni di temperatura.
- Utilizzabile per apparecchi di illuminazione in classe di protezione I.
- Uscita non isolata dall'ingresso.
- Morsetti di entrata e uscita contrapposti (sezione cavo fino a 1,5 mm² / AWG15).
- Fissaggio dell'alimentatore tramite asole per viti.
- Protezioni:
 - al cortocircuito;
 - contro le extra-tensioni di rete;
 - contro i sovraccarichi.
- Protezione termica = C.5.a.



Direct current electronic drivers with DIP-SWITCH
Alimentatori elettronici in corrente continua con DIP-SWITCH

Made in Italy

constant
CURRENT

RIPPLE FREE

Pst LM ≤ 1
SVM $\leq 0,4$



2.2



Rated Voltage
Tensione Nominale
220 ÷ 240 V

Frequency
Frequenza
50-60 Hz

AC Operation range
Tensione di utilizzo AC
198 ÷ 264 V

DC Operation range
Tensione di utilizzo DC
(see page info15)
176 ÷ 276 V

Power - Potenza
10 ÷ 80 W

iTHD
 $\leq 10\%$ ⁽¹⁾

Output current ripple
 $\leq 3\%$ ⁽¹⁾

Standards compliance
EN 55015
EN 60598-2-22
EN 61000-3-2
EN 61000-3-3
EN 61347-1
EN 61347-2-13
EN 61547
EN 62384

Max. pcs for CB B16A
(see page info17)
30 pcs

In rush current
45A 100 μ sec

Article Articolo	Code Codice	P out W	V out DC	I out DC	U out V	ta °C	tc °C	λ max. Power Factor	η max. Efficiency ⁽¹⁾
MP 80/350 SLIM	122212	54	30...270	200 mA cost.	390	-25...+50	85	0,95 ⁽²⁾	> 94 %
		56,5	30...270	210 mA cost.					
		59	30...270	220 mA cost.					
		62	30...270	230 mA cost.					
		64,5	30...270	240 mA cost.					
		67,5	30...270	250 mA cost.					
		70	30...270	260 mA cost.					
		72,5	30...270	270 mA cost.					
		75,5	30...270	280 mA cost.					
		78	30...270	290 mA cost.					
		80	30...266	300 mA cost.					
		80	30...258	310 mA cost.					
		80	30...250	320 mA cost.					
		80	30...242	330 mA cost.					
80	30...235	340 mA cost.							
80	30...228	350 mA cost.							

⁽¹⁾ Referred to $V_m = 230$ V, 100% load - Riferito a $V_m = 230$ V, carico 100% ⁽²⁾ Pout > 46 W

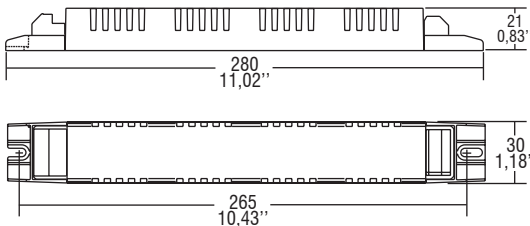
⁽³⁾ 122212BIS: order code for BIS marked product - codice di ordine per il prodotto marchiato BIS

Light output level in DC operation: Factory default 100% EOfi=1

Livello di emissione luminosa in funzionamento DC: Impostazioni di fabbrica 100% EOfi=1

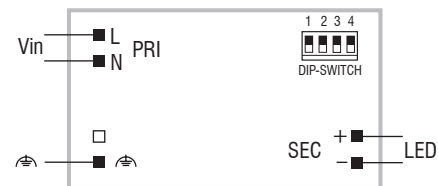
BUILT-IN SCREW FIXING Weight - Peso gr. 140 / 4,9 oz.
Pcs - Pezzi 72

Compatible with ZHAGA (BL2/ZS5 H5D/ ZS5 H7D)



Wiring diagram - Schema di collegamento

(Max. LED distance on page info8 - Massima distanza LED a pagina info8)



Features

- Driver for built-in use.
- Multipower driver supplied with dip-switch for the selection of the output current.
- Active Power Factor Corrector.
- Current regulation $\pm 5\%$ including temperature variations.
- It can be used for lighting equipment in protection class I and II.
- Output is not isolated from the input.
- Input and output terminal blocks on opposite sides (wire cross-section up to 1,5 mm² / AWG15).
- Driver can be secured with slot for screws.
- Protections:
 - short circuits;
 - against mains voltage spikes;
 - against overloads.
- Thermal protection = C.5.a.

Caratteristiche

- Alimentatore da incorporare.
- Alimentatore multipotenza fornito di dip-switch per la selezione della corrente in uscita.
- PFC attivo.
- Corrente regolata $\pm 5\%$ incluse variazioni di temperatura.
- Utilizzabile per apparecchi di illuminazione in classe di protezione I e II.
- Uscita non isolata dall'ingresso.
- Morsetti di entrata e uscita contrapposti (sezione cavo fino a 1,5 mm² / AWG15).
- Fissaggio dell'alimentatore tramite asole per viti.
- Protezioni:
 - al cortocircuito;
 - contro le extra-tensioni di rete;
 - contro i sovraccarichi.
- Protezione termica = C.5.a.



Multipower drivers - Linear case - Not dimmable
Alimentatori multipotenza - Formato lineare - Non regolabili

Direct current electronic drivers with DIP-SWITCH
Alimentatori elettronici in corrente continua con DIP-SWITCH

Made in Italy

constant
CURRENT



2.2

Multipower drivers - Linear case - Not dimmable
 Alimentatori multipotenza - Formato lineare - Non regolabili



Rated Voltage
Tensione Nominale
 220 ÷ 240 V

Frequency
Frequenza
 50-60 Hz

AC Operation range
Tensione di utilizzo AC
 198 ÷ 264 V

DC Operation range
Tensione di utilizzo DC
 (see page info15)
 DC 176 ÷ 276 V

Power - Potenza
 10 ÷ 80 W

iTHD
 ≤ 10% ⁽¹⁾

Output current ripple
 ≤ 3% ⁽¹⁾

Standards compliance
 EN 55015
 EN 60598-2-22
 EN 61000-3-2
 EN 61000-3-3
 EN 61347-1
 EN 61347-2-13
 EN 61547
 EN 62384

Max. pcs for CB B16A
 (see page info17)
 30 pcs

In rush current
 45A 100µsec

Article Articolo	Code Codice	P out W	V out DC	I out DC	U out V	ta °C	tc °C	λ max. Power Factor	η max. Efficiency ⁽¹⁾
MP 80/500 SLIM	122214I (ex. 122214)	73,5	30...210	350 mA cost.	250	-25...+50	85	0,95 ⁽²⁾	> 93 %
		75,5	30...210	360 mA cost.					
		77,5	30...210	370 mA cost.					
		80	30...210	380 mA cost.					
		80	30...205	390 mA cost.					
		80	30...200	400 mA cost.					
		80	30...195	410 mA cost.					
		80	30...190	420 mA cost.					
		80	30...186	430 mA cost.					
		80	30...181	440 mA cost.					
		80	30...177	450 mA cost.					
		80	30...174	460 mA cost.					
		80	30...170	470 mA cost.					
	80	30...166	480 mA cost.						
	80	30...163	490 mA cost.						
	80	30...160	500 mA cost.						

⁽¹⁾ Referred to $V_{in} = 230 V$, 100% load - Riferito a $V_{in} = 230 V$, carico 100% ⁽²⁾ $P_{out} > 46 W$

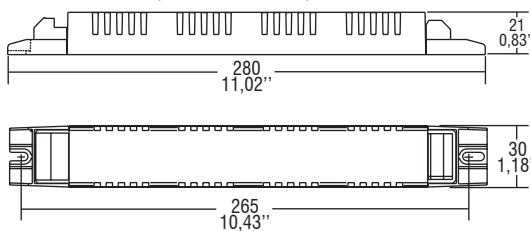
⁽³⁾ 122214IBIS: order code for BIS marked product - codice di ordine per il prodotto marchiato BIS

Light output level in DC operation: Factory default 100% EOfI=1

Livello di emissione luminosa in funzionamento DC: Impostazioni di fabbrica 100% EOfI=1

BUILT-IN SCREW FIXING Weight - Peso: gr. 140 / 4,9 oz.
 Pcs - Pezzi 72

Compatible with ZHAGA (BL2/ZS5 H5D/ ZS5 H7D)



Wiring diagram - Schema di collegamento

(Max. LED distance on page info8 - Massima distanza LED a pagina info8)



Features

- Driver for built-in use.
- Multipower driver supplied with dip-switch for the selection of the output current.
- Active Power Factor Corrector.
- Current regulation ±5 % including temperature variations.
- Output is not isolated from the input.
- It can be used for lighting equipment in protection class I and II.
- Input and output terminal blocks on the opposite sides (wire cross-section up to 1,5 mm² / AWG15).
- Driver can be secured with slot for screws.
- Protections:
 - against overheating and short circuits;
 - against mains voltage spikes;
 - against overloads.
- Thermal protection = C.5.a.

Caratteristiche

- Alimentatore da incorporare.
- Alimentatore multipotenza fornito di dip-switch per la selezione della corrente in uscita.
- PFC attivo.
- Corrente regolata ±5 % incluse variazioni di temperatura.
- Uscita non isolata dall'ingresso.
- Utilizzabile per apparecchi di illuminazione in classe di protezione I e II.
- Morsetti di entrata e uscita contrapposti (sezione cavo fino a 1,5 mm² / AWG15).
- Fissaggio dell'alimentatore tramite asole per viti.
- Protezioni:
 - termica e cortocircuito;
 - contro le extra-tensioni di rete;
 - contro i sovraccarichi.
- Protezione termica = C.5.a.



constant
CURRENT



2.2

Multipower drivers - Linear case - Not dimmable
Alimentatori multipotenza - Formato lineare - Non regolabili



Rated Voltage
Tensione Nominale
220 ÷ 240 V

Frequency
Frequenza
50-60 Hz

AC Operation range
Tensione di utilizzo AC
198 ÷ 264 V

DC Operation range
Tensione di utilizzo DC
(see page info15)
DC 176 ÷ 276 V

Power - Potenza
10 ÷ 80 W

iTHD
≤ 10% ⁽¹⁾

Output current ripple
≤ 3% ⁽¹⁾

Standards compliance
EN 55015
EN 60598-2-22
EN 61000-3-2
EN 61000-3-3
EN 61347-1
EN 61347-2-13
EN 61547
EN 62384

Max. pcs for CB B16A
(see page info17)
30 pcs

In rush current
45A 100μsec

Article Articolo	Code Codice	P out W	V out DC	I out DC	U out V	ta °C	tc °C	λ max. Power Factor	η max. Efficiency ⁽¹⁾
MP 80/700 SLIM	122213	52	30...160	325 mA cost.	250	-25...+50	85	0,95 ⁽²⁾	> 93 %
		56	30...160	350 mA cost.					
		60	30...160	375 mA cost.					
		64	30...160	400 mA cost.					
		68	30...160	425 mA cost.					
		72	30...160	450 mA cost.					
		76	30...160	475 mA cost.					
		80	30...160	500 mA cost.					
		80	30...152	525 mA cost.					
		80	30...145	550 mA cost.					
		80	30...139	575 mA cost.					
		80	30...133	600 mA cost.					
		80	30...128	625 mA cost.					
		80	30...123	650 mA cost.					
80	30...118	675 mA cost.							
80	30...114	700 mA cost.							

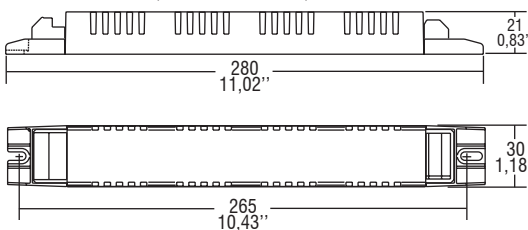
⁽¹⁾ Referred to $V_m = 230$ V, 100% load - Riferito a $V_m = 230$ V, carico 100% ⁽²⁾ Pout > 46 W

Light output level in DC operation: Factory default 100% EOfi=1

Livello di emissione luminosa in funzionamento DC: Impostazioni di fabbrica 100% EOfi=1

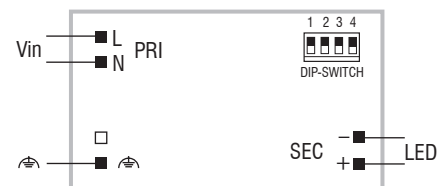
BUILT-IN SCREW FIXING Weight - Peso: gr. 140 / 4,9 oz.
Pcs - Pezzi 72

Compatible with ZHAGA (BL2/ZS5 H5D/ ZS5 H7D)



Wiring diagram - Schema di collegamento

(Max. LED distance on page info8 - Massima distanza LED a pagina info8)

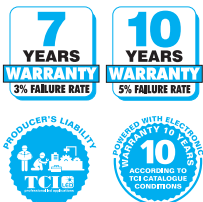


Features

- Driver for built-in use.
- Multipower driver supplied with dip-switch for the selection of the output current.
- Active Power Factor Corrector.
- Current regulation ±5 % including temperature variations.
- Output is not isolated from the input.
- It can be used for lighting equipment in protection class I and II.
- Input and output terminal blocks on the opposite sides (wire cross-section up to 1,5 mm²² / AWG15).
- Driver can be secured with slot for screws.
- Protections:
 - against overheating and short circuits;
 - against mains voltage spikes;
 - against overloads.
- Thermal protection = C.5.a.

Caratteristiche

- Alimentatore da incorporare.
- Alimentatore multipotenza fornito di dip-switch per la selezione della corrente in uscita.
- PFC attivo.
- Corrente regolata ±5 % incluse variazioni di temperatura.
- Uscita non isolata dall'ingresso.
- Utilizzabile per apparecchi di illuminazione in classe di protezione I e II.
- Morsetti di entrata e uscita contrapposti (sezione cavo fino a 1,5 mm² / AWG15).
- Fissaggio dell'alimentatore tramite asole per viti.
- Protezioni:
 - termica e cortocircuito;
 - contro le extra-tensioni di rete;
 - contro i sovraccarichi.
- Protezione termica = C.5.a.



Direct current electronic drivers with DIP-SWITCH
Alimentatori elettronici in corrente continua con DIP-SWITCH

Made in Italy

constant
CURRENT



2.2

Multipower drivers - Linear case - Not dimmable
 Alimentatori multipotenza - Formato lineare - Non regolabili

Rated Voltage
Tensione Nominale
 220 ÷ 240 V

Frequency
Frequenza
 50-60 Hz

AC Operation range
Tensione di utilizzo AC
 198 ÷ 264 V

DC Operation range
Tensione di utilizzo DC
 (see page info15)
 176 ÷ 276 V

Power - Potenza
 8 ÷ 100 W

iTHD
 ≤ 10% ⁽¹⁾

Output current ripple
 ≤ 3% ⁽¹⁾

Article Articolo	Code Codice	P out W	V out DC	I out DC	U out V	ta °C	tc °C	λ max. Power Factor	η max. Efficiency ⁽¹⁾
MPM 100/150-525 SLIM	127726	33	55...220	150 mA cost.	300	-25...+55	80	0,95 ⁽²⁾	> 95 %
		38,5	55...220	175 mA cost.					
		44	55...220	200 mA cost.					
		49,5	55...220	225 mA cost.					
		55	55...220	250 mA cost.					
		60,5	55...220	275 mA cost.					
		66	55...220	300 mA cost.					
		71,5	55...220	325 mA cost.					
		77	55...220	350 mA cost.					
		82,5	55...220	375 mA cost.					
		88	55...220	400 mA cost.					
		93,5	55...220	425 mA cost.					
		99	55...220	450 mA cost.					
100	55...211	475 mA cost.							
100	55...200	500 mA cost.							
100	55...191	525 mA cost.							

⁽¹⁾ Referred to $V_m = 230$ V, 100% load - Riferito a $V_m = 230$ V, carico 100% ⁽²⁾ Pout > 25 W

Light output level in DC operation: Factory default 100% EOfi=1

Livello di emissione luminosa in funzionamento DC: Impostazioni di fabbrica 100% EOfi=1

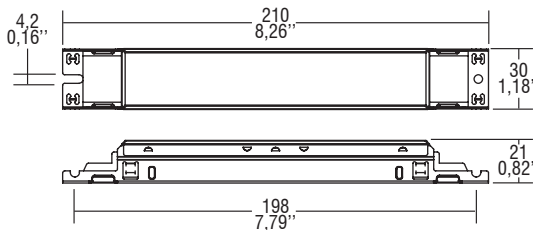
Standards compliance
 EN 55015
 EN 60598-2-22
 EN 61000-3-2
 EN 61000-3-3
 EN 61347-1
 EN 61347-2-13
 EN 61547
 EN 62384

Max. pcs for CB B16A
 (see page info17)
 30 pcs

In rush current
 45A 100μsec

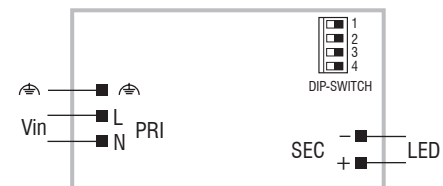
BUILT-IN SCREW FIXING Weight - Peso gr. 50 / 5,29 oz.
 Pcs - Pezzi 72

Compatible with ZHAGA (BL2/ZS5 H5D/ ZS5 H7D)



Wiring diagram - Schema di collegamento

(Max. LED distance on page info8 - Massima distanza LED a pagina info8)



Features

- Driver for built-in use.
- Multipower driver supplied with dip-switch for the selection of the output current.
- Active Power Factor Corrector.
- Current regulation ±5 % including temperature variations.
- It can be used for lighting equipment in protection class I and II.
- Output is not isolated from the input.
- Input and output terminal blocks on opposite sides (wire cross-section up to 1,5 mm² / AWG15).
- Driver can be secured with slot for screws.
- Protections:
 - short circuits;
 - against mains voltage spikes;
 - against overloads.
- Thermal protection = C.5.a.

Caratteristiche

- Alimentatore da incorporare.
- Alimentatore multipotenza fornito di dip-switch per la selezione della corrente in uscita.
- PFC attivo.
- Corrente regolata ±5 % incluse variazioni di temperatura.
- Utilizzabile per apparecchi di illuminazione in classe di protezione I e II.
- Uscita non isolata dall'ingresso.
- Morsetti di entrata e uscita contrapposti (sezione cavo fino a 1,5 mm² / AWG15).
- Fissaggio dell'alimentatore tramite asole per viti.
- Protezioni:
 - al cortocircuito;
 - contro le extra-tensioni di rete;
 - contro i sovraccarichi.
- Protezione termica = C.5.a.

MP 120/700 SLIM

Direct current electronic drivers with DIP-SWITCH
Alimentatori elettronici in corrente continua con DIP-SWITCH

Made in Italy

constant
CURRENT

RIPPLE FREE

Pst LM ≤ 1
SVM $\leq 0,4$



2.2

Multipower drivers - Linear case - Not dimmable
Alimentatori multipotenza - Formato lineare - Non regolabili



Rated Voltage
Tensione Nominale
220 ÷ 240 V

Frequency
Frequenza
50-60 Hz

AC Operation range
Tensione di utilizzo AC
198 ÷ 276 V

DC Operation range
Tensione di utilizzo DC
(see page info15)
DC 176 ÷ 280 V

Power - Potenza
20 ÷ 120 W

iTHD
 $\leq 10\%$ ⁽¹⁾

Output current ripple
 $\leq 3\%$ ⁽¹⁾

Standards compliance

EN 55015
EN 60598-2-22
EN 61000-3-2
EN 61000-3-3
EN 61347-1
EN 61347-2-13
EN 61547
EN 62384

Max. pcs for CB B16A
(see page info17)
30 pcs

In rush current
45A 100µsec

Article Articolo	Code Codice	P out W	V out DC	I out DC	U out V	ta °C	tc °C	λ max. Power Factor	η max. Efficiency ⁽¹⁾
MP 120/700 SLIM	127676 (ex 127674)	79	60...243	325 mA cost.	250	-25...+60	90	0,95 ⁽²⁾	> 94 %
		85	60...243	350 mA cost.					
		91	60...243	375 mA cost.					
		97	60...243	400 mA cost.					
		103	60...243	425 mA cost.					
		109	60...243	450 mA cost.					
		115	60...243	475 mA cost.					
		120	60...242	500 mA cost.					
		120	60...229	525 mA cost.					
		120	60...219	550 mA cost.					
		120	60...209	575 mA cost.					
		120	60...200	600 mA cost.					
		120	60...192	625 mA cost.					
		120	60...185	650 mA cost.					
120	60...178	675 mA cost.							
		120	60...172	700 mA cost.		-25...+55			

⁽¹⁾ Referred to $V_{in} = 230$ V, 100% load - Riferito a $V_{in} = 230$ V, carico 100%

⁽²⁾ Pout > 43 W

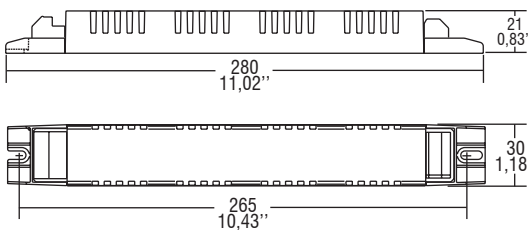
Light output level in DC operation: Factory default 100% EOfi=1

Livello di emissione luminosa in funzionamento DC: Impostazioni di fabbrica 100% EOfi=1

BUILT-IN SCREW FIXING

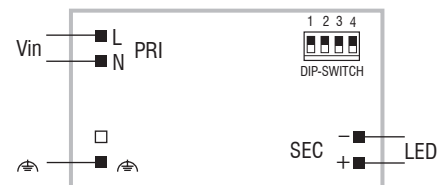
Weight - Peso: gr. 140 / 4,9 oz.
Pcs - Pezzi 72

Compatible with ZHAGA (BL2/ZS5 H5D/ ZS5 H7D)



Wiring diagram - Schema di collegamento

(Max. LED distance on page info8 - Massima distanza LED a pagina info8)



Features

- Driver for built-in use.
- Multipower driver supplied with dip-switch for the selection of the output current.
- Active Power Factor Corrector.
- Current regulation $\pm 6/7\%$ including temperature variations.
- It can be used for lighting equipment in protection class I.
- Output is not isolated from the input.
- Input and output terminal blocks on opposite sides (wire cross-section up to 1,5 mm² / AWG15).
- Driver can be secured with slot for screws.
- Protections:
 - short circuits;
 - against mains voltage spikes;
 - against overloads.
- Thermal protection = C.5.a.

Caratteristiche

- Alimentatore da incorporare.
- Alimentatore multipotenza fornito di dip-switch per la selezione della corrente in uscita.
- PFC attivo.
- Corrente regolata $\pm 6/7\%$ incluse variazioni di temperatura.
- Utilizzabile per apparecchi di illuminazione in classe di protezione I.
- Uscita non isolata dall'ingresso.
- Morsetti di entrata e uscita contrapposti (sezione cavo fino a 1,5 mm² / AWG15).
- Fissaggio dell'alimentatore tramite asole per viti.
- Protezioni:
 - al cortocircuito;
 - contro le extra-tensioni di rete;
 - contro i sovraccarichi.
- Protezione termica = C.5.a.

7 YEARS WARRANTY
3% FAILURE RATE

10 YEARS WARRANTY
5% FAILURE RATE

PRODUCER'S LIABILITY
TCI

POWERED WITH FLEETING WARRANTY TO PERMANENT ACCORDING TO THE EXTRAORDINARY CONDITIONS

Direct current electronic drivers with DIP-SWITCH
Alimentatori elettronici in corrente continua con DIP-SWITCH

Made in Italy

constant
CURRENT

2.2



Multipower drivers - Linear case - Not dimmable
 Alimentatori multipotenza - Formato lineare - Non regolabili

Rated Voltage
Tensione Nominale
 110 V
 120 V
 220 ÷ 240 V
 277 V
Frequency
Frequenza
 50-60 Hz

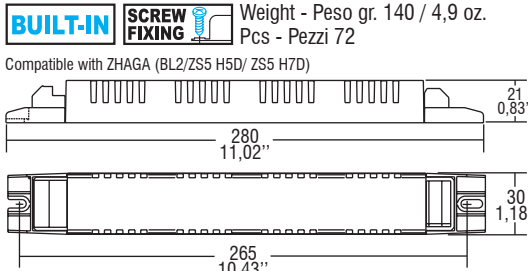
Article Articolo	Code Codice	P out W 220-277	P out W 120-127	P out W 110	V out DC ⁽¹⁾	I out DC	U out V	ta °C	tc °C	λ max. Power Factor	η max. Efficiency ⁽¹⁾
MPX 100/350 277V SLIM	127671	59	59	59	60...295	200 mA cost.	300	-35...+50	85	0,98 ⁽²⁾	> 94 %
	(ex 127670 127170)	61,5	61,5	61,5	60...295	210 mA cost.					
		64,5	64,5	64,5	60...295	220 mA cost.					
		67,5	67,5	67,5	60...295	230 mA cost.					
		70,5	70,5	70	60...295	240 mA cost.					
		73,5	73,5	70	60...295	250 mA cost.					
		76,5	76,5	70	60...295	260 mA cost.					
		79,5	79,5	70	60...295	270 mA cost.					
		82,5	80	70	60...295	280 mA cost.					
		85	80	70	60...295	290 mA cost.					
		88	80	70	60...295	300 mA cost.					
		91	80	70	60...295	310 mA cost.					
		97	80	70	60...295	330 mA cost.					
	100	80	70	60...295	340 mA cost.						
	100	80	70	60...286	350 mA cost.						

AC Operation range
Tensione di utilizzo AC
 99 ÷ 305 V
DC Operation range
Tensione di utilizzo DC
 (see page info15)
 176 ÷ 276 V
Power - Potenza
 10 ÷ 100 W

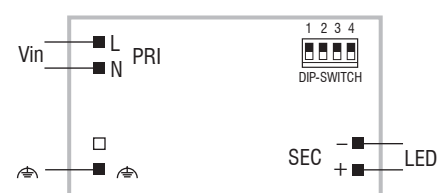
ithd
 ≤ 15% ⁽¹⁾
Output current ripple
 ≤ 3% ⁽¹⁾

⁽¹⁾ Referred to $V_{in} = 230 V$, 100% load - Riferito a $V_{in} = 230 V$, carico 100%
⁽²⁾ 0,98 for 110Vin - 25 ÷ 70 W / 0,98 for 120Vin - 25 ÷ 80 W / 0,93 C for 220 ÷ 240Vin - 35 ÷ 100 W / 0,90 C for 277Vin - 50 ÷ 100 W
 Light output level in DC operation: Factory default 100% EoFi=1 - Livello di emissione luminosa in funzionamento DC: Impostazioni di fabbrica 100% EoFi=1

Standards compliance
 CSA C22.2 no. 250
 EN 55015
 EN 61000-3-2
 EN 61000-3-3
 EN 61347-1
 EN 61347-2-13
 EN 61547
 EN 62384
 UL 8750



Wiring diagram - Schema di collegamento
 (Max. LED distance on page info8 - Massima distanza LED a pagina info8)



Max. pcs for CB B16A
 (see page info17)
 30 pcs
In rush current
 45A 100µsec

- Features**
- Protection against 350V mains overvoltage.
 - Driver for built-in use.
 - Multipower driver supplied with dip-switch for the selection of the output current.
 - Active Power Factor Corrector.
 - Current regulation ± 5 % including temperature variations.
 - It can be used for lighting equipment in protection class I and II.
 - Output is not isolated from the input.
 - Input and output terminal blocks on opposite sides (wire cross-section up to 1,5 mm² / AWG15).
 - Driver can be secured with slot for screws.
 - Protections:
 - short circuits;
 - against mains voltage spikes;
 - against overloads.
 - Thermal protection = C.5.a.

- Caratteristiche**
- Protezione contro sovratensione di rete fino a 350V.
 - Alimentatore da incorporare.
 - Alimentatore multipotenza fornito di dip-switch per la selezione della corrente in uscita.
 - PFC attivo.
 - Corrente regolata ± 5 % incluse variazioni di temperatura.
 - Utilizzabile per apparecchi di illuminazione in classe di protezione I e II.
 - Uscita non isolata dall'ingresso.
 - Morsetti di entrata e uscita contrapposti (sezione cavo fino a 1,5 mm² / AWG15).
 - Fissaggio dell'alimentatore tramite asole per viti.
 - Protezioni:
 - al cortocircuito;
 - contro le extra-tensioni di rete;
 - contro i sovraccarichi.
 - Protezione termica = C.5.a.

The data shown are preliminary and may change - I dati riportati sono preliminari e potrebbero subire variazioni

Direct current electronic drivers with DIP-SWITCH
Alimentatori elettronici in corrente continua con DIP-SWITCH

Made in Italy

constant
CURRENT



RIPPLE FREE

Pst LM ≤ 1
SVM $\leq 0,4$

277 Vin



2.2

Multipower drivers - Linear case - Not dimmable
Alimentatori multipotenza - Formato lineare - Non regolabili



Rated Voltage
Tensione Nominale
110 V
120 V
220 ÷ 240 V
277 V

Frequency
Frequenza
50-60 Hz

AC Operation range
Tensione di utilizzo AC
99 ÷ 305 V

DC Operation range
Tensione di utilizzo DC
(see page info15)
176 ÷ 276 V

Power - Potenza
20 ÷ 120 W

iTHD
 $\leq 20\%$ (1)

Output current ripple
 $\leq 3\%$ (1)

Standards compliance
CSA C22.2 no. 250
EN 55015
EN 61000-3-2
EN 61000-3-3
EN 61347-1
EN 61347-2-13
EN 61547
EN 62384
UL 8750

Max. pcs for CB B16A
(see page info17)
30 pcs

In rush current
45A 100 μ sec

7 YEARS WARRANTY
3% FAILURE RATE

10 YEARS WARRANTY
5% FAILURE RATE

PRODUCER'S LIABILITY
TCI

WARRANTY TO THE END
10 YEARS
ACCORDING TO THE CONTRACT CONDITIONS

Article Articolo	Code Codice	P out W 220-277	P out W 120-127	P out W 110	V out DC ⁽¹⁾	I out DC	U out V	ta °C	tc °C	λ max. Power Factor	η max. Efficiency ⁽¹⁾
MPX 120/700 277V SLIM	127172 (ex 127171)	79	79	70	60...243	325 mA cost.	250	-25...+50	90	0,98 ⁽²⁾	> 94 %
		85	80	70	60...243	350 mA cost.					
		91	80	70	60...243	375 mA cost.					
		97	80	70	60...243	400 mA cost.					
		103	80	70	60...243	425 mA cost.					
		109	80	70	60...243	450 mA cost.					
		115	80	70	60...243	475 mA cost.					
		120	80	70	60...242	500 mA cost.					
		120	80	70	60...229	525 mA cost.					
		120	80	70	60...219	550 mA cost.					
		120	80	70	60...209	575 mA cost.					
		120	80	70	60...200	600 mA cost.					
		120	80	70	60...192	625 mA cost.					
		120	80	70	60...185	650 mA cost.					
120	80	70	60...178	675 mA cost.							
120	80	70	60...172	700 mA cost.							

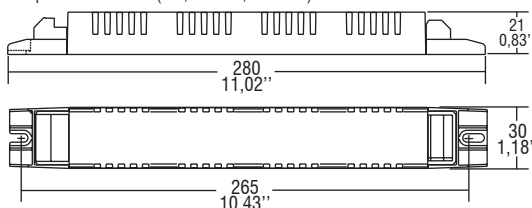
(1) Referred to $V_{in} = 230$ V, 100% load - Riferito a $V_{in} = 230$ V, carico 100%

(2) 0,98 for 110Vin - 25 ÷ 70 W / 0,98 for 120Vin - 25 ÷ 80 W / 0,93 C for 220 ÷ 240Vin - 35 ÷ 100 W / 0,90 C for 277Vin - 50 ÷ 100 W

Light output level in DC operation: Factory default 100% EOfI=1 - Livello di emissione luminosa in funzionamento DC: Impostazioni di fabbrica 100% EOfI=1

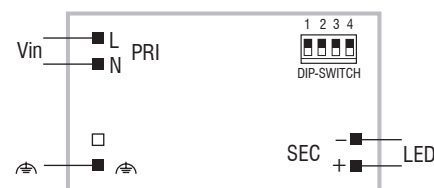
BUILT-IN SCREW FIXING Weight - Peso gr. 140 / 4,9 oz.
Pcs - Pezzi 72

Compatible with ZHAGA (BL2/ZS5 H5D/ ZS5 H7D)



Wiring diagram - Schema di collegamento

(Max. LED distance on page info8 - Massima distanza LED a pagina info8)



Features

- **Protection against 350V mains overvoltage.**
- Driver for built-in use.
- Multipower driver supplied with dip-switch for the selection of the output current.
- Active Power Factor Corrector.
- Current regulation $\pm 6/7\%$ including temperature variations.
- It can be used for lighting equipment in protection class I and II.
- Output is not isolated from the input.
- Input and output terminal blocks on opposite sides (wire cross-section up to 1,5 mm² / AWG15).
- Driver can be secured with slot for screws.
- Protections:
 - short circuits;
 - against mains voltage spikes;
 - against overloads.
- Thermal protection = C.5.a.

Caratteristiche

- **Protezione contro sovratensione di rete fino a 350V.**
- Alimentatore da incorporare.
- Alimentatore multipotenza fornito di dip-switch per la selezione della corrente in uscita.
- PFC attivo.
- Corrente regolata $\pm 6/7\%$ incluse variazioni di temperatura.
- Utilizzabile per apparecchi di illuminazione in classe di protezione I e II.
- Uscita non isolata dall'ingresso.
- Morsetti di entrata e uscita contrapposti (sezione cavo fino a 1,5 mm² / AWG15).
- Fissaggio dell'alimentatore tramite asole per viti.
- Protezioni:
 - al cortocircuito;
 - contro le extra-tensioni di rete;
 - contro i sovraccarichi.
- Protezione termica = C.5.a.

The data shown are preliminary and may change - I dati riportati sono preliminari e potrebbero subire variazioni

Direct current electronic drivers with DIP-SWITCH
Alimentatori elettronici in corrente continua con DIP-SWITCH

Made in Italy

constant
CURRENT



RIPPLE FREE

Pst LM ≤ 1
SVM ≤ 0,4

2.2

Multipower drivers - Linear case - Not dimmable
Alimentatori multipotenza - Formato lineare - Non regolabili



Rated Voltage
Tensione Nominale
110 ÷ 127 V
220 ÷ 240 V

Frequency
Frequenza
50-60 Hz

AC Operation range
Tensione di utilizzo AC
99 ÷ 264 V

DC Operation range
Tensione di utilizzo DC
(see page info15)
176 ÷ 276 V

Power - Potenza
25 ÷ 165 W

iTHD
≤ 10% ⁽¹⁾

Output current ripple
≤ 3% ⁽¹⁾

Standards compliance

CSA C22.2 no. 250
EN 55015
EN 61000-3-2
EN 61000-3-3
EN 61347-1
EN 61347-2-13
EN 61547
EN 62384
UL 8750

Max. pcs for CB B16A
(see page info17)
30 pcs

In rush current
45A 100µsec

Article Articolo	Code Codice	P out W 220-240	P out W 110-127	V out DC ⁽¹⁾	I out DC	U out V	ta °C ⁽¹⁾	tc °C	λ max. Power Factor	η max. Efficiency ⁽¹⁾
MPX 165/800 SLIM	127678	102	80	60...244	425 mA cost.	250	-25...+60 ⁽²⁾	90	0,95	> 96 %
		109	80	60...244	450 mA cost.					
		115	80	60...244	475 mA cost.					
		122	80	60...244	500 mA cost.					
		128	80	60...244	525 mA cost.					
		134	80	60...244	550 mA cost.					
		140	80	60...244	575 mA cost.					
		145	80	60...242	600 mA cost.					
		150	80	60...241	625 mA cost.					
		156	80	60...241	650 mA cost.					
		162	80	60...241	675 mA cost.					
		165	80	60...236	700 mA cost.					
		165	80	60...228	725 mA cost.					
		165	80	60...221	750 mA cost.					
		165	80	60...213	775 mA cost.					
		165	80	60...207	800 mA cost.		-25...+55 ⁽²⁾			

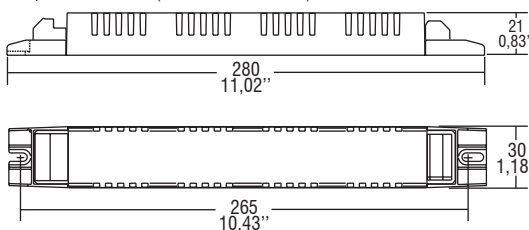
⁽¹⁾ Referred to $V_{in} = 230 V$, 100% load - Riferito a $V_{in} = 230 V$, carico 100%

⁽²⁾ @110-127Vin = -25...+50°C

Light output level in DC operation: Factory default 100% EoFi=1 - Livello di emissione luminosa in funzionamento DC: Impostazioni di fabbrica 100% EoFi=1

BUILT-IN SCREW FIXING Weight - Peso: gr. 140 / 4,9 oz.
Pcs - Pezzi 72

Compatible with ZHAGA (BL2/ZS5 H5D/ ZS5 H7D)



Wiring diagram - Schema di collegamento

(Max. LED distance on page info8 - Massima distanza LED a pagina info8)



Features

- Driver for built-in use.
- Multipower driver supplied with dip-switch for the selection of the output current.
- Active Power Factor Corrector.
- Current regulation ±5 % including temperature variations.
- It can be used for lighting equipment in protection class I and II.
- Output is not isolated from the input.
- Input and output terminal blocks on opposite sides (wire cross-section up to 1,5 mm² / AWG15).
- Driver can be secured with slot for screws.
- Protections:
 - short circuits;
 - against mains voltage spikes;
 - against overloads.
- Thermal protection = C.5.a.

Caratteristiche

- Alimentatore da incorporare.
- Alimentatore multipotenza fornito di dip-switch per la selezione della corrente in uscita.
- PFC attivo.
- Corrente regolata ±5 % incluse variazioni di temperatura.
- Utilizzabile per apparecchi di illuminazione in classe di protezione I e II.
- Uscita non isolata dall'ingresso.
- Morsetti di entrata e uscita contrapposti (sezione cavo fino a 1,5 mm² / AWG15).
- Fissaggio dell'alimentatore tramite asole per viti.
- Protezioni:
 - al cortocircuito;
 - contro le extra-tensioni di rete;
 - contro i sovraccarichi.
- Protezione termica = C.5.a.

The data shown are preliminary and may change - I dati riportati sono preliminari e potrebbero subire variazioni

7 YEARS WARRANTY
3% FAILURE RATE

10 YEARS WARRANTY
5% FAILURE RATE

10 YEARS WARRANTY
ACCORDING TO THE EXISTING CONDITIONS



Rated Voltage
Tensione Nominale

110 ÷ 127 V
220 ÷ 240 V

Frequency
Frequenza

50-60 Hz

AC Operation range
Tensione di utilizzo AC

99 ÷ 264 V

DC Operation range
Tensione di utilizzo DC

(see page info15)
176 ÷ 276 V

Power - Potenza

25 ÷ 165 W

iTHD

≤ 10% ⁽¹⁾

Output current ripple

≤ 3% ⁽¹⁾

Standards compliance

EN 55015
EN 61000-3-2
EN 61000-3-3
EN 61347-1
EN 61347-2-13
EN 61547
EN 62384

Max. pcs for CB B16A

(see page info17)
30 pcs

In rush current

45A 100μsec

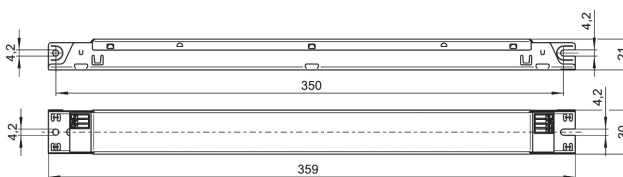
Article Articolo	Code Codice	P out W 220-240	P out W 110-127	V out DC ⁽¹⁾	I out DC	U out V	ta °C	tc °C	λ max. Power Factor	η max. Efficiency ⁽¹⁾
MPXM 165/900 SLIM	127725	128	80	60...244	525 mA cost.	370	-25...+60	85	0,98 ⁽²⁾	> 96 %
		134	80	60...244	550 mA cost.					
		140	80	60...244	575 mA cost.					
		146	80	60...244	600 mA cost.					
		152	80	60...244	625 mA cost.					
		158	80	60...244	650 mA cost.					
		164	80	60...244	675 mA cost.					
		165	80	60...236	700 mA cost.					
		165	80	60...228	725 mA cost.					
		165	80	60...220	750 mA cost.					
		165	80	60...213	775 mA cost.					
		165	80	60...206	800 mA cost.					
		165	80	60...200	825 mA cost.					
		165	80	60...194	850 mA cost.					
		165	80	60...189	875 mA cost.					
165	80	60...184	900 mA cost.							

⁽¹⁾ Referred to $V_{in} = 230$ V, 100% load - Riferito a $V_{in} = 230$ V, carico 100%

⁽²⁾ Pout > 61 W

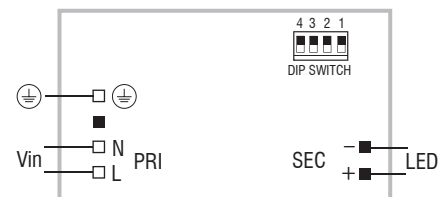
Light output level in DC operation: Factory default 100% EOfi=1 - Livello di emissione luminosa in funzionamento DC: Impostazioni di fabbrica 100% EOfi=1

BUILT-IN SCREW FIXING Weight - Peso gr. 264 / 9,3 oz.
Pcs - Pezzi 50
Compatible with ZHAGA (BL3/ZS7 H5D/ ZS7 H7D)



Wiring diagram - Schema di collegamento

(Max. LED distance on page info8 - Massima distanza LED a pagina info8)



Features

- Driver for built-in use.
- Multipower driver supplied with dip-switch for the selection of the output current.
- Active Power Factor Corrector.
- Current regulation ±6 % including temperature variations.
- It can be used for lighting equipment in protection class I.
- Output is not isolated from the input.
- Input and output terminal blocks on opposite sides (wire cross-section up to 1,5 mm² / AWG15).
- Driver can be secured with slot for screws.
- Protections:
 - short circuits;
 - against mains voltage spikes;
 - against overloads.
- Thermal protection = C.5.a.

Caratteristiche

- Alimentatore da incorporare.
- Alimentatore multipotenza fornito di dip-switch per la selezione della corrente in uscita.
- PFC attivo.
- Corrente regolata ±6 % incluse variazioni di temperatura.
- Utilizzabile per apparecchi di illuminazione in classe di protezione I.
- Uscita non isolata dall'ingresso.
- Morsetti di entrata e uscita contrapposti (sezione cavo fino a 1,5 mm² / AWG15).
- Fissaggio dell'alimentatore tramite asole per viti.
- Protezioni:
 - al cortocircuito;
 - contro le extra-tensioni di rete;
 - contro i sovraccarichi.
- Protezione termica = C.5.a.

The data shown are preliminary and may change - I dati riportati sono preliminari e potrebbero subire variazioni

