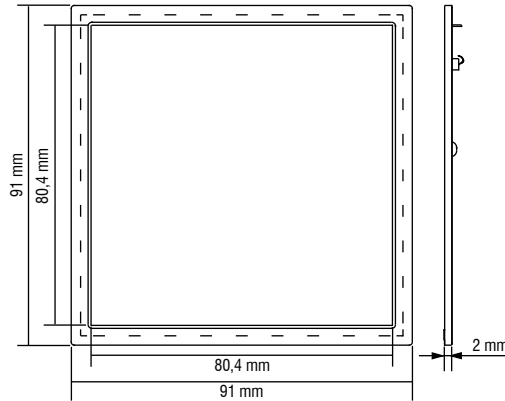


WHITE OLED 80x80 mm WITH MAGNETIC BASE



Weight - Peso 1,65 oz. / gr. 47
- Pcs - Pezzi 1

Rated Current
Corrente Nominale
220 mA
230 mA

Article Articolo	Code Codice	Temp. Colour Colore	Flux lm ⁽¹⁾ (25°C ta)	typ Current (mA)	Typ Voltage (V)	Power (W)	Max. Current (mA)	Max. Voltage (V)	ta °C	Life Time LT 70 (h)	CRI
WHITE OLED	462603002	3000K	60 lm	220mA	7 V	1,5 W	330mA	12 V	5...+35	50000 h	>86

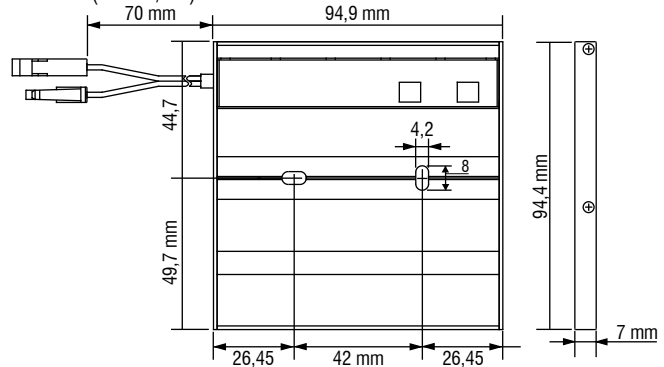
Rated Voltage
Tensione Nominale
7 V
12 V

Power
Potenza
1,5 W
2,3 W

OLED colour
Colore OLED
White / Bianco

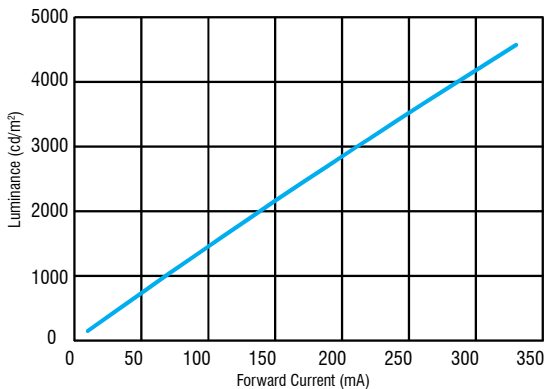
Reference Norms
Norme di riferimento:
EN 55015

⁽¹⁾ The OLED lighting panels are also available with connector (code / FC)
I pannelli OLED sono anche disponibili provvisti di connettore (codice / FC)

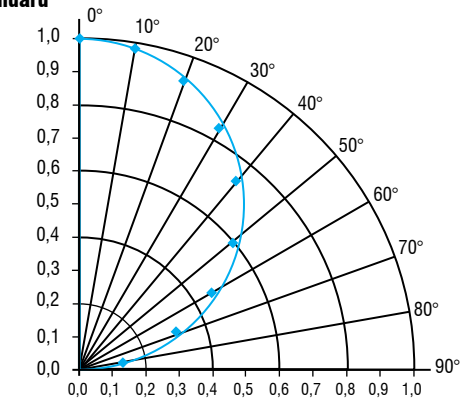


Weight - Peso gr.80 - Pcs - Pezzi 1

Standard optical characteristics - Caratteristiche ottiche standard



Forward current vs. luminance (ta = 25°C)
Rapporto corrente / luminanza (ta = 25°C)



Luminaire flux pattern (If=220mA / ta=25°C)
Distribuzione flusso (If=220mA / ta=25°C)

- Opaque surface.
- Square OLED lighting panel with magnetic base.
- The OLED lighting panel can be removed from the magnetic base by means of a simple push on one of its sides.
- Dimmable with TCI drivers.
- Colour tolerance within 3 MacAdam.
- Perfect light uniformity.
- Self dissipating.
- OLED lighting panels are not protected against voltage spikes, overloads and short circuits.their maximum performance is guaranteed in combination with TCI drivers only.

- Superficie opaca.
- Pannello OLED quadrato con supporto magnetico.
- Il pannello OLED può essere facilmente rimosso dal supporto magnetico con una leggera pressione su uno dei suoi lati.
- Dimmerabile con alimentatori TCI.
- Tolleranza di colore 3MacAdam.
- Perfetta uniformità luminosa.
- Autodissipante.
- I pannelli OLED non sono protetti contro extratensioni, sovraccarichi e cortocircuiti. Le loro massime prestazioni sono garantite unicamente con driver TCI.

7.

OLED