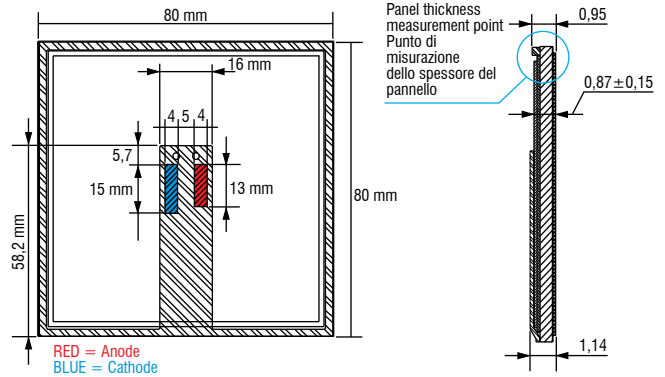
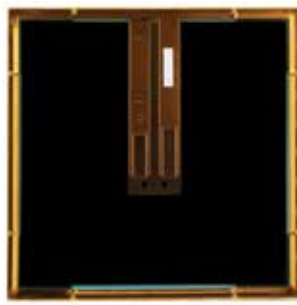
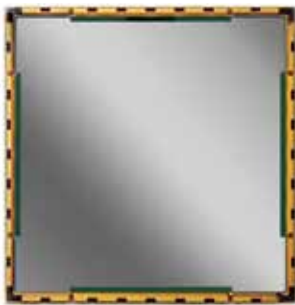




Made in Japan



Weight - Peso 0,63 oz. / gr. 18 - Pcs - Pezzi 1

Rated Current
Corrente Nominale
640 mA
960 mA

Rated Voltage
Tensione Nominale
4,9 V
11,1 V

Power
Potenza
3,1 W
10,6 W

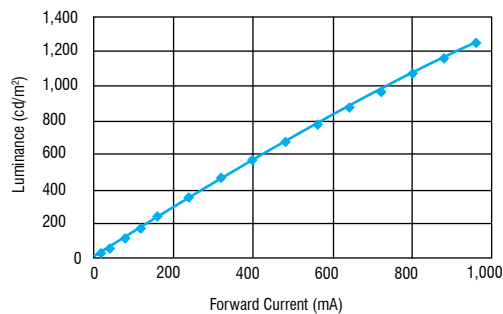
OLED colour
Colore OLED
Red / Rosso
Green / Verde
Blue / Blu
Amber / Ambra

Reference Norms
Norme di riferimento:
EN 55015

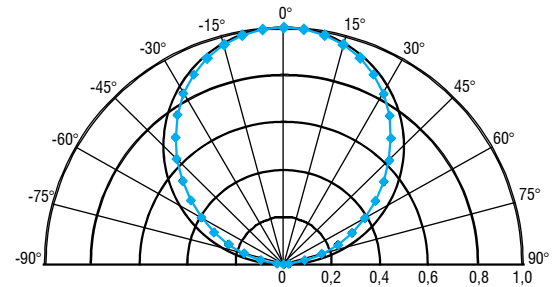
Article Articolo	Code Codice	Colour Colore	Flux lm ⁽¹⁾ (25°C ta)	typ Current (mA)	Typ Voltage (V)	Power (W)	Max. Current (mA)	Max. Voltage (V)	ta °C	Life Time LT 70 (h)
RED OLED	462603003	RED	21 lm	640mA	4,9 V	3,1 W	960mA	4,9 V	5...+40	17000 h
GREEN OLED	462603004	GREEN	40 lm	640mA	5,5 V	3,5 W	960mA	5,5 V	5...+40	20000 h
BLUE OLED	462603005	BLUE	22 lm	640mA	6,1 V	4 W	960mA	6,1 V	5...+40	1000 h
AMBER OLED	462603006	AMBER	20 lm	640mA	6 V	3,8 W	960mA	6 V	5...+40	4000 h

⁽¹⁾ The OLED lighting panels are also available with connector (code / FC)
I pannelli OLED sono anche disponibili provvisti di connettore (codice / FC)

Standard optical characteristics - Caratteristiche ottiche standard



Forward current vs. luminance (ta = 25°C)
Rapporto corrente / luminanza (ta = 25°C)



Luminaire flux pattern (If = 640mA / ta = 25°C)
Distribuzione flusso (If = 640mA / ta = 25°C)

- Mirrored surface.
- Square OLED lighting panel for built-in use.
- Extremely thin and light.
- Dimmable with TCI drivers.
- Perfect light uniformity.
- Self dissipating.
- OLED lighting panels are not protected against voltage spikes, overloads and short circuits. their maximum performance is guaranteed in combination with TCI drivers only.

- Superficie a specchio.
- Pannello OLED quadrato da incorporare.
- Estremamente sottile e leggero.
- Dimmerabile con alimentatori TCI.
- Perfetta uniformità luminosa.
- Autodissipante.
- I pannelli OLED non sono protetti contro extratensioni, sovraccarichi e cortocircuiti. Le loro massime prestazioni sono garantite unicamente con driver TCI.

7.

OLED