

**Rated Current**  
**Corrente Nominale**  
 210 mA  
 250 mA  
 290 mA

**Rated Voltage**  
**Tensione Nominale**  
 6,9 V  
 7 V  
 7,1 V

**Power**  
**Potenza**  
 1,5 W  
 1,7 W  
 2 W

**OLED colour**  
**Colore OLED**  
 White / Bianco

**Reference Norms**  
**Norme di riferimento:**  
 EN 55015  
 UL 8752

Article Articolo	Code Codice <sup>(1)</sup>	CRI	CCT	Flux lm (25°C ta)	Typ Current (mA)	Typ Voltage (V)	Power (W)	Max. Current (mA)	ta °C	Lifetime LT70 @Tc = 35°C
WHITE OLED	462603000	> 86	3000K	60lm	210mA	7,1V	1,5W	500mA	0...+ 60	50000 h
WHITE OLED	462603007	> 92	3000K	60lm	250mA	6,9V	1,7W	500mA	0...+ 60	45000 h
WHITE OLED	462603001	> 92	4000K	60lm	290mA	7V	2W	500mA	0...+ 60	40000 h

<sup>(1)</sup> The OLED lighting panels are also available with connector (code / FC)  
 I pannelli OLED sono anche disponibili provvisti di connettore (codice / FC)

**Main features**

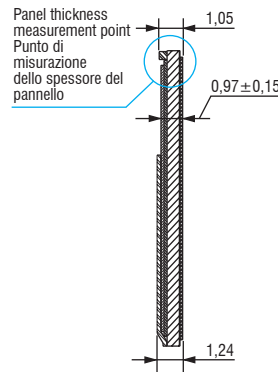
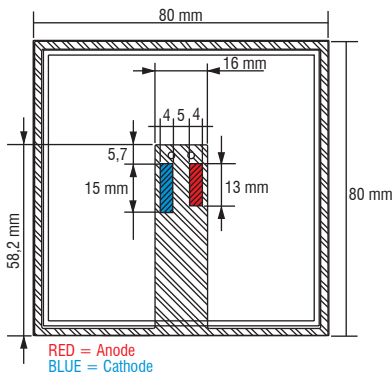
- Opaque surface.
- Square OLED lighting panel for built-in use.
- Extremely thin and light.
- Dimmable with TCI drivers.
- Colour tolerance within 3 MacAdam.
- Perfect light uniformity.
- Self dissipating.
- The OLED lighting panels are not protected against voltage spikes, overloads and short circuits.their maximum performance is guaranteed in combination with TCI drivers only.
- The OLED lighting panels must be used and stored according to the product datasheet.

**Caratteristiche principali**

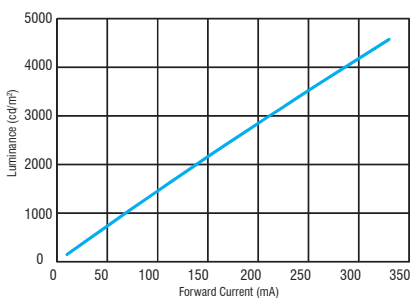
- Superficie opaca.
- Pannello OLED quadrato da incorporare.
- Estremamente sottile e leggero.
- Dimmerabile con alimentatori TCI.
- Tolleranza di colore 3MacAdam.
- Perfetta uniformità luminosa.
- Autodissipante.
- I pannelli OLED non sono protetti contro extratensioni, sovraccarichi e cortocircuiti. Le loro massime prestazioni sono garantite unicamente con driver TCI.
- I pannelli OLED devono essere usati e stoccati secondo quanto indicato nel datasheet di prodotto.

**Technical features - Caratteristiche tecniche**

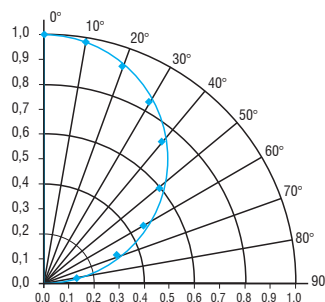
Weight - Peso 0,63 oz. / gr. 18 - Pcs - Pezzi 1



**Standard optical characteristics - Caratteristiche ottiche standard**



Forward current / luminance (ta = 25°C)  
 Rapporto corrente / luminanza (ta = 25°C)



Luminaire flux pattern (If=210mA / ta=25°C)  
 Distribuzione flusso (If=210mA / ta=25°C)