

Low voltage dimmer for LED strip
Dimmer in bassa tensione per strisce LED

Made in Italy 



Rated Voltage
Tensione Nominale
 24 Vdc

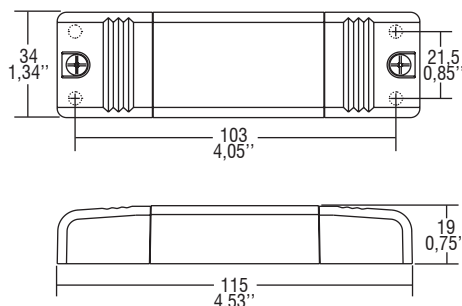
Article Articolo	Code Codice	V out	I out	Type Tipo	ta °C	tc °C	Load Carico
DCC LV 2x24V DALI	120304	2 x 24 Vdc	2 x 4,5 A max.	Mosfet	-25...+45	70	LED strip

Power
Potenza
 220 W @ 24 V
 (2x110W)



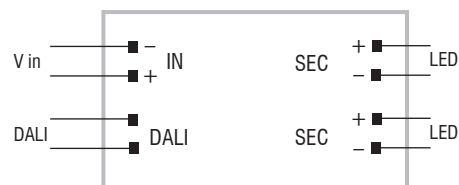
Weight - Peso:
 gr. - / - oz.
 Pcs - Pezzi -

Standards compliance
 EN 61347-1
 EN 61347-2-11



Wiring diagram - Schema di collegamento

(Max. LED distance on page info8 - Massima distanza LED a pagina info8)



DALI diagram - Collegamento DALI

7.

Low voltage drivers
 Alimentatori in bassa tensione

Features

- PWM low voltage dimmer for built-in use.
- Extremely low safety voltage 24 V.
- It can be used for lighting equipment in protection class III.
- IP20 independent driver, for indoor use.
- Supplied with terminal cover and cable retainer.
- Input and output terminal blocks on opposite side, wire cross-section 2,5 mm² / AWG13.
- Ultra compact size.
- Protections:
 - against overheating and short circuits;
 - against input voltage spikes;
 - against overloads.

Operation Mode

- Features DALI dimming (0/0,5 - 100 %):
 - memory function for sets or light groups;
 - recall of stored functions;
 - compatible with standard DALI interfaces.
- Single DALI address.

For additional details for regulations see pages info12-14.

Caratteristiche

- Dimmer tipo PWM in bassa tensione da incorporare.
- Alimentazione in bassissima tensione di sicurezza 24 V.
- Utilizzabile per apparecchi di illuminazione in classe di protezione III.
- Alimentatore indipendente IP20, per uso interno.
- Fornito di coprimorsetto e serracavo.
- Morsetti di entrata e uscita su lati contrapposti, sezione morsetto 2,5 mm² / AWG13.
- Dimensioni molto ridotte e compatte.
- Protezioni:
 - termica e cortocircuito;
 - contro le extra-tensioni di rete;
 - contro i sovraccarichi.

Modalità di funzionamento

- Caratteristiche della regolazione DALI (0/0,5 - 100 %):
 - funzione di memoria per scenari o gruppi luminosi;
 - richiamo di funzioni memorizzate;
 - compatibilità con interfacce DALI standard.
- Singolo indirizzo DALI.

Per ulteriori dettagli sulle regolazioni vedi pagine info12-14.

