

DESCRIZIONE

- Alimentatore switching AC/DC per moduli LED in classe I dimmerabile.
- Modalità RGB controllato con telecomando IR o pulsante.
- Modalità singola uscita controllato con segnale 1-10V o pulsante.
- Potenza, tensione, corrente nominali di uscita: 80W / 12V / 6,7A Max.

INGRESSO

- Nominale: 220/240 Vac
- Massimo: 264 Vac
- Minimo: 198 Vac
- Corrente massima: 0.48A
- Fattore di potenza: 0.97
- Corrente di spunto: 30A, 1 ms
- Armoniche: secondo EN 61000-3-2
- Morsetto: 3 x 0,5÷2,5 mm²
- Rendimento: 90% @ 80W in uscita
- Potenza assorbita in stand by: <1W

USCITA

- Isolamento SELV.
- Morsetto: 4 x 0,5÷2,5 mm²
- Tensione di uscita stabilizzata.
- Massima potenza uscita singolo canale: 50W
- Massima potenza totale: 80W

DESCRIPTION

- Dimmable HF switching AC/DC power supply for class I LED modules.
- 3 output dimming LED Power supplier (RGB) controlled by IR remote controller or push button.
- 1 output dimming LED Power supplier controlled by 1-10V signal or push button
- Nominal output power, voltage, current: 80W / 12V / 6,7A Max.

INPUT

- Nominal: 220/240 Vac
- Max: 264 Vac
- Min: 198 Vac
- Corrente massima: 0.48A
- Power Factor: 0.97
- Inrush current: 30A, 1 ms
- Harmonics: according to EN61000-3-2
- Terminal block: 3 x 0,5÷2,5 mm²
- Efficiency: 90% @ 80W output
- Standby power: <1W

OUTPUT

- SELV insulation on output.
- Terminal block: 4 x 0,5÷2,5 mm²
- Stabilized output voltage.
- Single channel max output power: 50W
- Max output total power: 80W

	V out				I out
	Overall	Initial	Temp.	Load	
	12V ± 2%	± 140 mV	± 80 mV	+0/-90 mV	0...6,7A

PROTEZIONI

- Protezione a sovraccarico e corto c.to.
- Protezione termica.
- All'ingresso, contro sovratensioni impulsive di rete.

EMI

- Secondo EN 55015.

AMBIENTE

- IP 20.
- Ta = -20.... 45°C.
- Tc = 70°C.
- Tc life 50000H = 70°C.

PROTECTIONS

- Overload & short circuit protection.
- Thermal protection.
- Against input overvoltages from mains.

EMI

- According to EN 55015.

ENVIRONMENT

- IP 20.
- Ta = -20.... 45°C.
- Tc = 70°C.
- Tc life 50000H = 70°C.

ENTE EMITTENTE: D.T.

Visto _____

REGOLAZIONE

- Selezione modalità 3 canali indipendenti (RGB) o 3 canali sincronizzati (singolo colore) tramite jumper.
- Dimmerazione con modalità PWM a 10bit.
- Connettore per ricevitore infrarosso (controllo con telecomando infrarosso).
- Uscita e entrata per sincronizzazione slaves (max 9).
- Pulsante collegabile su lato primario tra fase e morsetto dedicato (impedenza 170Kohm).

FUNZIONI MODALITA' RGB (tramite telecomando e tasto)

- Con telecomando:
tasto ON /OFF
4 tasti regolazione singolo canale RGBW.
Tasto scelta della scena tra 4 scene: RGB - WRGB - BG -YGR.
Tasti tempi ciclo (30sec. 2min. 10min.).
- Con tasto
Selezione scena tra 4 scene: RGB - WRGB - BG -YGR.
Selezione colore fisso.

FUNZIONI MODALITA' SINGOLO CANALE

- Spegnimento e accensione con pressione breve tasto.
- Dimmerazione intensità con pressione prolungata tasto.
- Ripristino del livello di dimming al ritorno alimentazione.
- Regolazione con segnale 1-10V o potenziometro 100K proporzionale a segnale su porta (corrente fornita max 0,35mA).

DIMENSIONI

- L=240 x 61 mm. H = 49 mm L1 =231 mm.

DIMMING

- Selection between 3 independent channels controller (RGB) or 3 synchronized channels (one color) through jumper.
- 10 bit PWM dimming.
- Connector for infrared receiver (infrared remote controller).
- Input and output connector for slaves synchronisation (max 9).
- Terminal block on primary side for push button; connection between phase and terminal block (Impedance 170Kohm).

RGB MODE FUNCTIONS (by remote controller and push button)

- By remote control:
Button for switch ON /OFF
4 buttons for regulation of single channel RGBW
Button for show selection
4 shows: RGB - WRGB - BG - YGR
Buttons for cycle duration (30 sec. 2min. 10min.).
- By Push
Show selection between 4 shows RGB - WRGB - BG -YGR.
Fix color selection.

SINGLE CHANNEL MODE FUNCTIONS

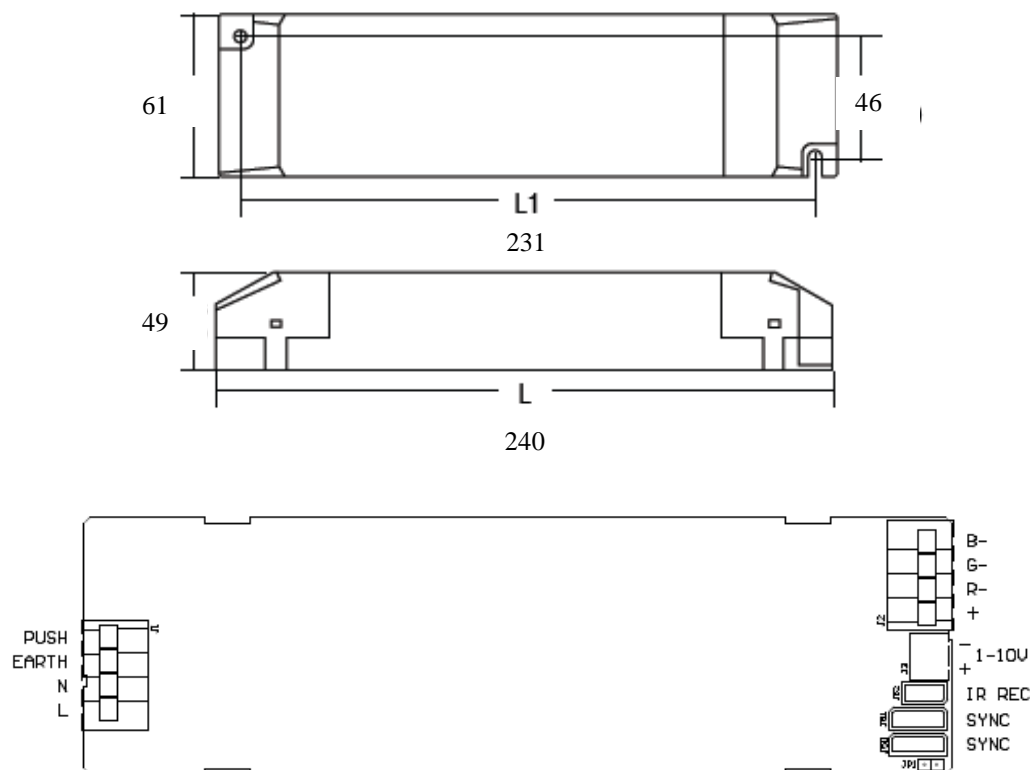
- Switch on and off by short pressing of push button.
- Dimming by long pressing of push button.
- Dimming level memory at mains restore.
- Dimmable by 1-10V signal or potentiometer 100K (source current 0,35mA).

DIMENSION

- L=240 x 61 mm. H = 49 mm L1=231 mm.

ENTE EMITTENTE: D.T.

Visto _____



L = morsetto fase

N= morsetto neutro

PUSH= morsetto per tasto normalmente aperto (tasto collegato tra PUSH e L)

+ = morsetto positivo uscita carico

R,G,B= morsetto negativo uscita carico RGB

J50,J51= connettori sincronizzazione

J52=connettore ricevitore IR

JP1 Jumper selezione MODALITA' SINGOLO CANALE e SLAVE / MODALITA' RGB

MONTAGGIO

Il prodotto deve essere montato solo da persone specializzate secondo lo schema proposto.

Il prodotto deve essere usato solo all'interno.

Installare i componenti senza alimentazione attiva.

Porre particolare attenzione alla massima potenza richiesta e scegliere cavi appropriati.

Un flash dei LED al momento dell'attivazione della tensione di rete è normale.

GARANZIA

I prodotti sono garantiti per 24 mesi dalla data di fabbricazione indicata negli alimentatori elettronici. La garanzia copre tutti gli eventuali difetti di fabbricazione. La garanzia non copre gli eventuali difetti e/o danni causati da un

ENTE EMITTENTE: D.T.

Visto _____

utilizzo errato o non conforme alle istruzioni di installazione ed impiego. La garanzia decade se i prodotti vengono aperti o manomessi.

Nota

La Società si riserva la possibilità, nel rispetto delle norme in vigore, di apportare, senza preavviso, modifiche tecniche e dimensionali per migliorare le caratteristiche e le prestazioni dei prodotti.

FUNZIONAMENTO

Attraverso la presenza del Jumper su JP1 si hanno modalità diverse di funzionamento del prodotto.

	JP1
RGB TASTO E TELECOMANDO	NO Jumper
1 CANALE TASTO e 1-10V	Jumper ON
SLAVE	Jumper ON

MODALITA' RGB (NO JUMPER su JP1)

Le tre uscite variano indipendentemente l'una dall'altra in modo da creare la scena luminosa desiderata. In genere alla uscita R sono collegati LED rossi; G LED Verdi; B LED Blu in modo tale che le scene sono quelle indicate nel datasheet. Funziona con telecomando e/o tasto.

MODALITA' RGB CON TELECOMANDO

Funzioni

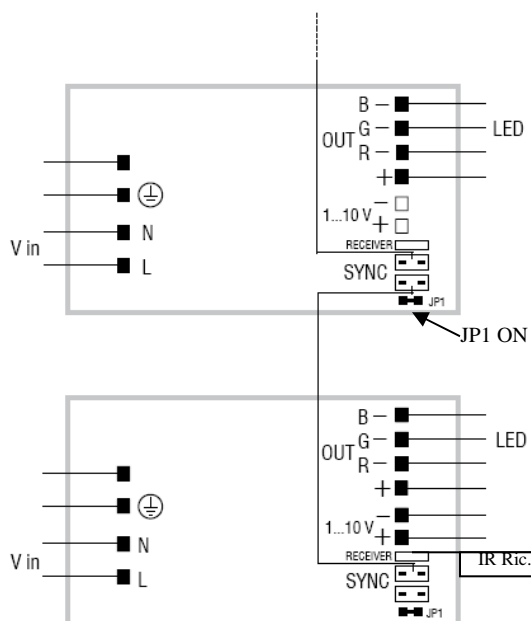
Il prodotto è stato progettato per il controllo luminoso di un carico LED su tre canali

Le funzioni presenti sono:

- Spegnimento/ accensione prodotto (stand by);
- Controllo della luminosità dei tre canali in maniera indipendente.
- Tasto controllo unificato 3 canali (bianco).
- Funzione show (sequenze di colore che ciclanano con 4 cicli predefiniti come da specifica).
- Scelta tempi di ciclo 30sec. 2min. 10 min (durata di uno show dal momento in cui compare un colore al momento in cui compare nuovamente).
- Richiamo dell'ultimo colore alla riaccensione.

ENTE EMITTENTE: D.T.

Visto _____



Operazioni

Per un buon funzionamento la distanza del telecomando dal ricevitore deve essere compresa tra 30 cm min. e 15m max.

Si prega di evitare che la radiazione solare colpisca direttamente il ricevitore. Evitare il montaggio del ricevitore vicino a fonti di calore e a lampade fluorescenti.

Per il funzionamento del telecomando sono necessarie due pile AAA. Per la sostituzione rimuovere lo sportellino sul fondo del telecomando. Fare attenzione alla polarità delle batterie.

- Tasto accensione /spegnimento stand by

Permette l'accensione e lo spegnimento del prodotto mettendolo in modalità stand by: alla prima accensione del prodotto i 3 canali saranno accesi alla massima intensità. Per le accensioni successive i canali saranno accesi all'intensità memorizzata allo spegnimento del prodotto.

- Tasti regolazione singolo colore

Premendo uno di questi tasti si regola il canale (colore) corrispondente.

Se il canale (colore) non è alla massima intensità premendo il tasto si avrà un incremento di questa fino al massimo o fino al livello corrispondente al momento in cui si rilascia il tasto. Un ulteriore pressione del tasto inverte il verso di regolazione fino al totale spegnimento del canale o fino al livello corrispondente al momento in cui si rilascia il tasto.

Se il canale (colore) è alla massima intensità premendo il tasto si avrà un decremento di questa fino allo spegnimento completo o fino al livello corrispondente al momento in cui si rilascia il tasto.

Se si è nella funzione show, premere uno di questi tasti termina la funzione bloccando i colori nella condizione di quell'istante.

Il tasto colore bianco regola l'intensità dei tre canali simultaneamente con la stessa modalità del singolo colore.

ENTE EMITTENTE: D.T.

Visto _____

- Tasto Show

Permette la selezione di uno dei 4 show preimpostati: premendo il tasto si può scegliere lo show dal primo colore della sequenza (esempio per sequenza rosso verde blu si premerà il tasto fino a quando non comparirà il rosso).
Il tempo ciclo è di default 30 sec.

- Tasti tempo ciclo

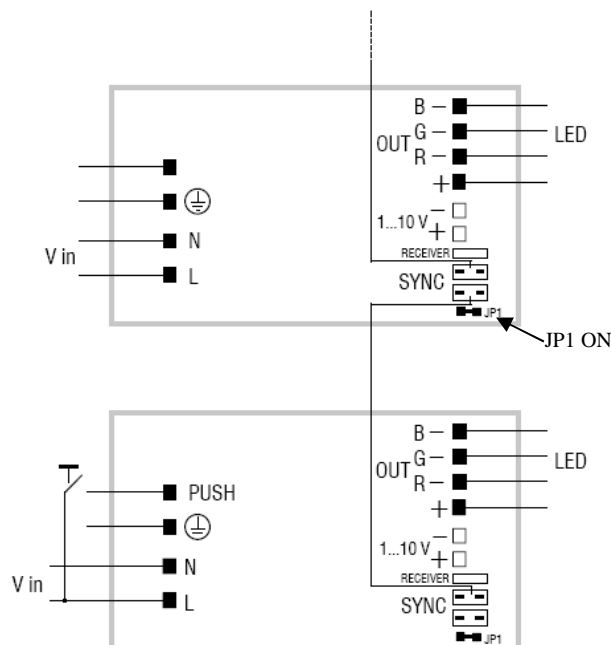
Sono disponibili i seguenti tasti: 30sec, 2min. , 10min.
Premere il tasto corrispondente al tempo ciclo desiderato.

MODALITA' RGB CON TASTO (NO JUMPER su JP1)

Funzioni

Il prodotto è stato progettato per il controllo luminoso di un carico LED su tre canali
Le funzioni presenti sono:

- Spegnimento/ accensione prodotto.
- Scelta tra 4 shows.
- Scelta di un colore fisso e memorizzazione.
- Richiamo dell'ultimo colore alla riaccensione.



Operazioni

- Accensione e spegnimento del prodotto/ scelta shows.

Premendo brevemente il tasto si ha l'accensione del prodotto con un colore fisso: ulteriori brevi pressioni del tasto attivano le scene luminose secondo la sequenza RGB - WRGB - BG -YGR.
Una pressione prolungata del tasto con alimentatore acceso spegne il prodotto.

- Scelta di un colore fisso e memorizzazione/riaccensione prodotto.

Da spento con una pressione prolungata del tasto (>2 sec) si entra nella modalità di scelta del colore fisso. Lentamente scorrono i colori con la sequenza WRGB. Premendo brevemente si blocca lo scorrimento dei colori e una ulteriore pressione prolungata del tasto memorizza il colore e spegne il prodotto. Il colore scelto si ripresenterà come primo colore a ogni accensione del prodotto.

MODALITA' SINGOLO CANALE (JUMPER su JP1)

Le tre uscite sono sincronizzate ed è possibile solo variare l'intensità luminosa. In genere è utilizzato con LED bianchi.

Funzione 1-10V

La potenza in uscita è proporzionale al segnale 1-10V. Lasciando il terminale non connesso si ha in uscita la massima potenza.

Funzioni tasto

- Spegnimento e accensione con pressione breve tasto.
- Dimmerazione intensità con pressione prolungata tasto.

Operazioni

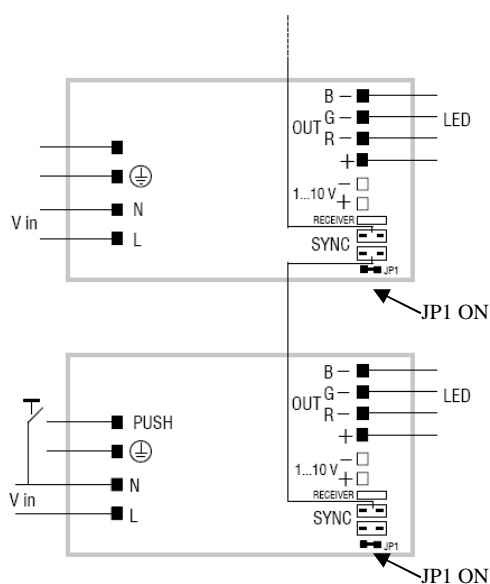
L'utilizzo del pulsante inibisce l'uso del segnale 1-10V. Per tornare all'utilizzo del segnale 1-10V tenere il segnale minore di 0,5V per almeno 2 secondi.

Premendo il pulsante per un tempo inferiore a un secondo si ha l'accensione o lo spegnimento dei LED.

Premendo il pulsante per un tempo superiore a un secondo si ha la regolazione della luminosità dei LED secondo le seguenti modalità:

Se la luminosità non è al massimo, premendo il tasto si avrà un incremento di questa fino al massimo o fino al livello corrispondente al momento in cui si rilascia il tasto. Un ulteriore pressione del tasto inverte il verso di regolazione fino al valore minimo o fino al livello corrispondente al momento in cui si rilascia il tasto.

Se la luminosità è al massimo premendo il tasto si avrà un decremento di questa fino al valore minimo o fino al livello corrispondente al momento in cui si rilascia il tasto.



MODALITA' SLAVE (JUMPER su JP1)

Tenere il prodotto in modalità 1-10V senza nessun regolatore collegato. L'utilizzo del pulsante impedisce la modalità SLAVE. Per tornare all'utilizzo della modalità 1-10V tenere il segnale minore di 0,5V per almeno 2 secondi.

ENTE EMITTENTE: D.T.

Visto _____