

Direct current dimmable electronic drivers with DIP-SWITCH
Alimentatori elettronici regolabili in corrente continua con DIP-SWITCH

Made in Europe



constant CURRENT

constant VOLTAGE



SELV



3.1.8

Dimmable multipower DIP-SWITCH drivers - Compact case - PLV
Alimentatori multipotenza regolabili con DIP-SWITCH - Formato compatto - PLV



Rated Voltage
Tensione Nominale
110 ÷ 120 V⁽²⁾
220 ÷ 240 V

Frequency
Frequenza
50...60 Hz

AC Operation range
Tensione di utilizzo AC
99 ÷ 264 V

DC Operation range
Tensione di utilizzo DC
(see page info15)
176 ÷ 280 V

Article Articolo	Code Codice	P out W	V out DC	I out DC	V out max.	ta °C	tc °C	λ max. Power Factor	η max. Efficiency ⁽¹⁾	
DC MINIJOLLY LC PLV	123401PLV (ex. 122401PLV)	Constant current output - Uscita in corrente costante				59	-25...+50	75	0,95	>88
		5,4 (5,4 ⁽²⁾)	20...54	100 mA cost.						
		7,5 (7,5 ⁽²⁾)	10...54	140 mA cost.						
		10 (10 ⁽²⁾)	2...54	180 mA cost.						
		12 (12 ⁽²⁾)	2...54	220 mA cost.						
		14 (14 ⁽²⁾)	2...54	260 mA cost.						
		16 (15 ⁽²⁾)	2...54	300 mA cost.						
		18 (15 ⁽²⁾)	2...54	340 mA cost.						
		20 (15 ⁽²⁾)	2...54	380 mA cost.						
		Constant voltage output - Uscita in tensione costante								
9 (9 ⁽²⁾)	24 cost.	380 mA max.	-							

⁽¹⁾ Referred to V_m = 230 V, 100% load - Riferito a V_m = 230 V, carico 100%

Power
Potenza
2 ÷ 20 W

Output current ripple
≤ 3%⁽¹⁾

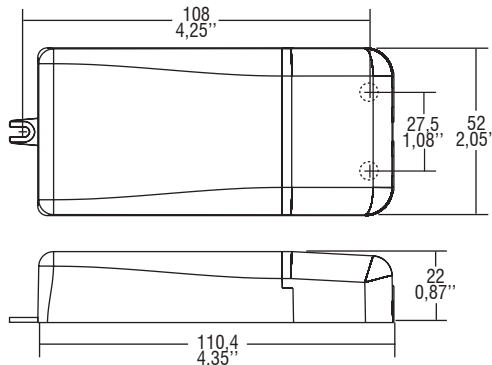
Reference Norms
Norme di riferimento
CSA C22.2 no. 223⁽²⁾
EN 50172 (VDE 0108)
EN 55015
EN 61000-3-2
EN 61000-3-3
EN 61347-1
EN 61347-2-13
EN 61547
EN 62384
UL 1310⁽²⁾
VDE 0710-T14

Max. pcs for CB B16A
(see page info17)
50 pcs

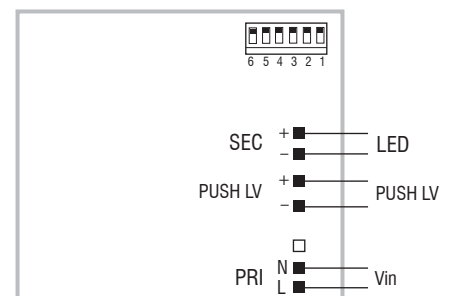
In rush current
5A 50μsec



Weight - Peso:
gr. 108 / 3,50 oz.
Pcs - Pezzi 50



Wiring diagram - Schema di collegamento
(Max. LED distance at page info8 - Massima distanza LED a pagina info8)



Features

- Multipower driver supplied with dip-switch for the selection of the output current.
- IP20 independent driver, for indoor use.
- Class II protection against electric shock for direct or indirect contact.
- Active Power Factor Corrector.
- Current regulation ±5 % including temperature variations.
- Input and output terminal blocks on the same side (wire cross-section up to 1,5 mm² / AWG15).
- Clamping screws on primary and secondary circuits for cables with diameter: min. 3 mm - max. 8 mm.
- Protections:
 - against overheating and short circuits;
 - against mains voltage spikes;
 - against overloads.
- Thermal protection = C.5.a.
- Double output impedance for use in household electrical appliances.

Caratteristiche

- Alimentatore multipotenza fornito di dip-switch per la selezione della corrente in uscita.
- Alimentatore indipendente IP20, per uso interno.
- Protetto in classe II contro le scosse elettriche per contatti diretti e indiretti.
- PFC attivo.
- Corrente regolata ±5 % incluse variazioni di temperatura.
- Morsetti di entrata e uscita sullo stesso lato (sezione cavo fino a 1,5 mm² / AWG15).
- Serracavo su primario e secondario per cavi di diametro: min. 3 mm - max. 8 mm.
- Protezioni:
 - termica e cortocircuito;
 - contro le extra-tensioni di rete;
 - contro i sovraccarichi.
- Protezione termica = C.5.a.
- Doppia impedenza d'uscita per l'utilizzo in apparecchi elettrodomestici.

