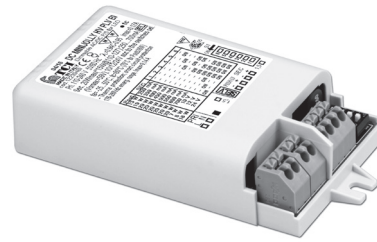


Direct current dimmable electronic drivers with DIP-SWITCH
Alimentatori elettronici regolabili in corrente continua con DIP-SWITCH

Made in Italy



DC MINI JOLLY HV PLV



DC MINI JOLLY HV PLV BI



Article Articolo	Code Codice	P out W	V out DC ⁽¹⁾	I out DC	U out V	ta °C	tc °C	λ max. Power Factor	η max. Efficiency ⁽¹⁾
DC MINI JOLLY HV PLV⁽⁵⁾	123394	Constant current output - Uscita in corrente costante				-25...+50	80 ⁽⁴⁾	0,94 C ⁽³⁾	> 86 %
DC MINI JOLLY HV PLV BI	123394BI	13 (13 ⁽²⁾)	15...53	250 mA cost.	59				
		17 (15 ⁽²⁾)	5...52	350 mA cost.					
		20 (15 ⁽²⁾)	5...50	400 mA cost.					
		20 (15 ⁽²⁾)	2...44	450 mA cost.					
		20 (15 ⁽²⁾)	2...40	500 mA cost.					
		20 (15 ⁽²⁾)	2...37	550 mA cost.					
		20 (15 ⁽²⁾)	2...34	600 mA cost.					
		20 (15 ⁽²⁾)	2...29	700 mA cost.					
		Constant voltage output - Uscita in tensione costante							
16 (15 ⁽²⁾)	24 cost.	700 mA max.							
20 (15 ⁽²⁾)	48 cost.	700 mA max.							

⁽¹⁾ Referred to $V_m = 230$ V, 100% load - Riferito a $V_m = 230$ V, carico 100%

⁽³⁾ Pout > 10 W

⁽⁴⁾ Tc = 70°C for Pout ≤ 16 W

Light output level in DC operation: Factory default 100% EOfi=1

Livello di emissione luminosa in funzionamento DC: Impostazioni di fabbrica 100% EOfi=1

Features

- Multipower driver supplied with dip-switch for the selection of the output current.
- IP20 independent driver, for indoor use (DC MINI JOLLY HV PLV).
- Class II protection against electric shock for direct or indirect contact (DC MINI JOLLY HV PLV).
- Driver for built-in use (DC MINI JOLLY HV PLV BI).
- It can be used for lighting equipment in protection class I and II (DC MINI JOLLY HV PLV BI).
- Active Power Factor Corrector.
- Current regulation ±5 % including temperature variations.
- Input and output terminal blocks on the same side (wire cross-section up to 1,5 mm² / AWG15).
- Clamping screws on primary and secondary circuits for cables with diameter: PRI 5-8 mm / SEC 3-5 mm DC MINI JOLLY HV PLV).
- Protections:
 - against overheating and short circuits;
 - against mains voltage spikes;
 - against overloads.
- Thermal protection = C.5.a.
- Double output impedance for use in household electrical appliances.

Caratteristiche

- Alimentatore multipotenza fornito di dip-switch per la selezione della corrente in uscita.
- Alimentatore indipendente IP20, per uso interno (DC MINI JOLLY HV PLV).
- Protetto in classe II contro le scosse elettriche per contatti diretti e indiretti (DC MINI JOLLY HV PLV).
- Alimentatore da incorporare (DC MINI JOLLY HV PLV BI).
- Utilizzabile per apparecchi di illuminazione in classe di protezione I e II (DC MINI JOLLY HV PLV BI).
- PFC attivo.
- Corrente regolata ±5 % incluse variazioni di temperatura.
- Morsetti di entrata e uscita sullo stesso lato (sezione cavo fino a 1,5 mm² / AWG15).
- Serracavo su primario e secondario per cavi di diametro: PRI 5-8 mm / SEC 3-5 mm (DC MINI JOLLY HV PLV).
- Protezioni:
 - termica e cortocircuito;
 - contro le extra-tensioni di rete;
 - contro i sovraccarichi.
- Protezione termica = C.5.a.
- Doppia impedenza d'uscita per l'utilizzo in apparecchi elettrodomestici.

Rated Voltage
Tensione Nominale
 110 ÷ 127 V⁽²⁾
 220 ÷ 240 V

Frequency
Frequenza
 50-60 Hz

AC Operation range
Tensione di utilizzo AC
 99 ÷ 264 V

DC Operation range
Tensione di utilizzo DC
 (see page info15)
 176 ÷ 280 V

Power - Potenza
 1 ÷ 20 W

iTHD
 ≤ 10%⁽¹⁾

Stand by power
 ≤ 0,5 W

Output current ripple
 ≤ 3%⁽¹⁾

Standards compliance

CSA C22.2 no. 223⁽²⁾
 EN 55015
 EN 60335-1
 EN 61000-3-2
 EN 61000-3-3
 EN 61347-1
 EN 61347-2-13
 EN 61547
 EN 62384
 UL 1310⁽²⁾
 VDE 0710-T14

Max. pcs for CB B16A
 (see page info17)
 50 pcs

In rush current
 5A 50μsec



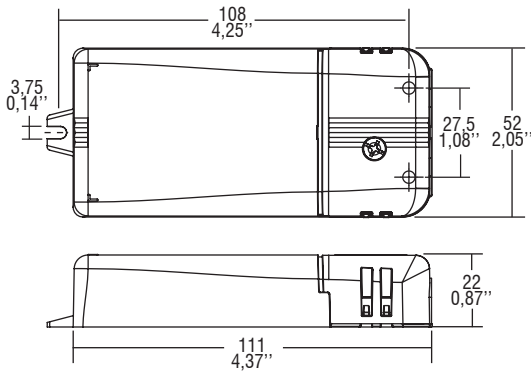
3.1.6

Dimmable multipower drivers - Compact case - PLV
 Alimentatori multipotenza regolabili - Formato compatto - PLV

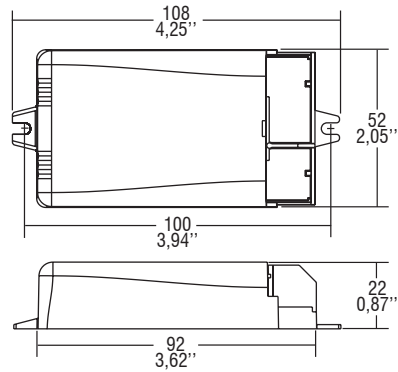
Direct current dimmable electronic drivers with DIP-SWITCH
Alimentatori elettronici regolabili in corrente continua con DIP-SWITCH

Made in Italy

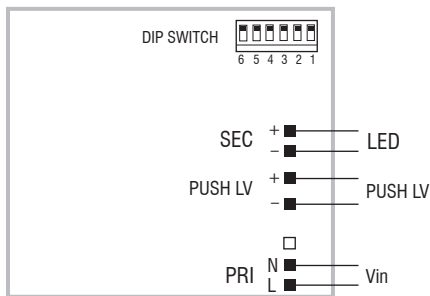
IP 20 **SCREW FIXING** $\varnothing 55$ 2,17" Weight - Peso gr. 108 / 3,8 oz.
 Pcs - Pezzi 50



BUILT-IN **SCREW FIXING** Weight - Peso gr. 98 / 3,5 oz.
 Pcs - Pezzi 50



Wiring diagram - Schema di collegamento (Max. LED distance on page info8 - Massima distanza LED a pagina info8)



PUSH diagram - Collegamento PUSH

3.1.6

Dimmable multipower drivers - Compact case - PLV
 Alimentatori multipotenza regolabili - Formato compatto - PLV