

SIRIO 120/200-700 FP - FULL PROGRAMMABLE

Direct current dimmable electronic drivers with DIP-SWITCH
Alimentatori elettronici regolabili in corrente continua con DIP-SWITCH

Made in Italy 



SIRIO 120/200-700 FP



SIRIO 120/200-700 FP BI



4.3

Rated Voltage
Tensione Nominale
220 ÷ 240 V

Frequency
Frequenza
50/60 Hz

AC Operation range
Tensione di utilizzo AC
198 ÷ 264 V

Power
Potenza
21 ÷ 120 W

Output current ripple
≤ 3% ⁽¹⁾

Reference Norms
Norme di riferimento
EN 55015
EN 61000-3-2
EN 61000-3-3
EN 61347-1
EN 61347-2-13
EN 61547
VDE 0710-T14

Max. pcs for CB B16A
(see page info17)
8 pcs

In rush current
35A 1000µsec

| Article Articolo | Code Codice | P out W | V out DC | I out DC | V out max. | ta °C | tc °C | λ max. Power Factor | η max. Efficiency ⁽¹⁾ |
|-------------------------|----------------|------------|-------------|--------------|---------------|-----------|----------|---------------------------|-------------------------------------|
| SIRIO 120/200-700 FP | 127227/120 | 54 | 105...270 | 200 mA cost | 290 | -40...+55 | 80 | 0,95 | > 94 |
| | | 67 | 105...270 | 250 mA cost | | | | | |
| SIRIO 120/200-700 FP BI | 127228/120 | 80 | 105...270 | 300 mA cost | | | | | |
| | | 94 | 105...270 | 350 mA cost. | | | | | |
| | | 108 | 105...270 | 400 mA cost. | | | | | |
| | | 120 | 105...266 | 450 mA cost. | | | | | |
| | | 120 | 105...240 | 500 mA cost. | | | | | |
| | | 120 | 105...218 | 550 mA cost. | | | | | |
| | | 120 | 105...200 | 600 mA cost. | | | | | |
| | | 120 | 105...184 | 650 mA cost. | | | | | |
| | | 120 | 105...171 | 700 mA cost. | | | | | |

⁽¹⁾ Referred to $V_m = 230$ V, 100% load - Riferito a $V_m = 230$ V, carico 100%

AVAILABLE SOON

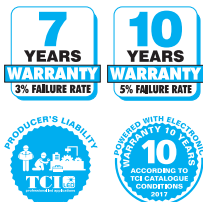
| Article - Articolo | Code - Codice |
|--------------------|---------------|
| DALI PROGRAMMER | 127099 |

Features

- Multipower driver supplied with dip-switch for the selection of the output current.
- IP20 independent driver (SIRIO 120).
- Class II protection against electric shock for direct or indirect contact (SIRIO 120).
- Driver for built-in use (SIRIO 120 BI).
- It can be used for lighting equipment in protection class I and II (SIRIO 120 BI).
- Active Power Factor Corrector.
- Auxiliary output 12 V max. 100 mA.
- Analogical input for thermal sensor connection.
- Current regulation ±5 % including temperature variations.
- Input and output terminal blocks on opposite sides (wire cross-section up to 1,5 - 2,5 mm² / AWG15 - AWG13).
- Clamping screws on primary and secondary circuits for cables with diameter: min. 3 mm - max. 8 mm (SIRIO 120).
- Protezioni:
 - against overheating and short circuits;
 - against mains voltage spikes;
 - against overloads.
- Thermal protection = C.5.a.
- Drivers with conformal coating option are available upon request (add CC after the code of article).

Caratteristiche

- Alimentatore multipotenza fornito di dip-switch per la selezione della corrente in uscita.
- Alimentatore indipendente IP20 (SIRIO 120).
- Protetto in classe II contro le scosse elettriche per contatti diretti e indiretti (SIRIO 120).
- Alimentatore da incorporare (SIRIO 120 BI).
- Utilizzabile per apparecchi di illuminazione in classe di protezione I e II (SIRIO 120 BI).
- PFC attivo.
- Uscita ausiliare 12 V max. 100 mA.
- Entrata analogica per sensore termico.
- Corrente regolata ±5 % incluse variazioni di temperatura.
- Morsetti di entrata e uscita contrapposti (sezione cavo fino a 1,5 - 2,5 mm² / AWG15 - AWG13).
- Serracavo su primario e secondario per cavi di diametro: min. 3 mm - max. 8 mm (SIRIO 120).
- Protezioni:
 - termica e cortocircuito;
 - contro le extra-tensioni di rete;
 - contro i sovraccarichi.
- Protezione termica = C.5.a.
- I drivers sono disponibili con tropicalizzazione su richiesta (aggiungendo CC al codice articolo).



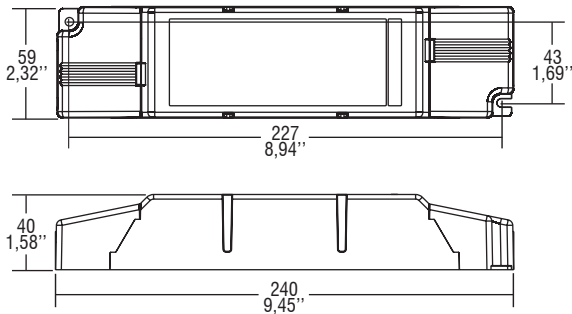
SIRIO 120/200-700 FP - FULL PROGRAMMABLE



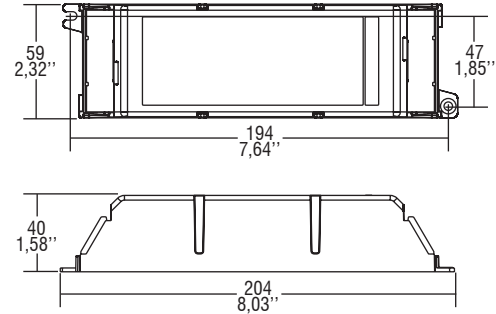
Direct current dimmable electronic drivers with DIP-SWITCH
Alimentatori elettronici regolabili in corrente continua con DIP-SWITCH

Made in Italy

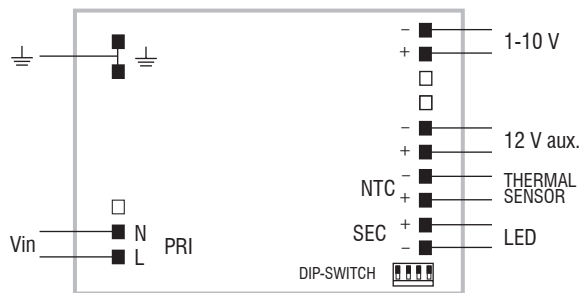
IP 20 **SCREW FIXING** Ø80 3.15" Weight - Peso gr. 320 / 11,28 oz. Pcs - Pezzi 12



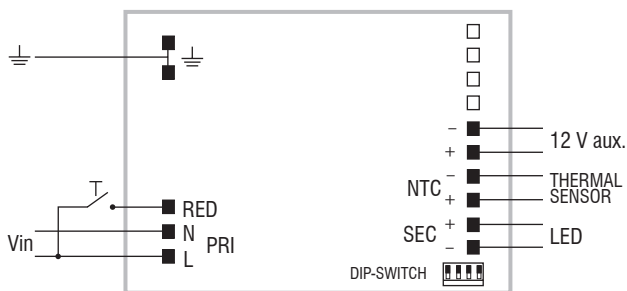
BUILT-IN **SCREW FIXING** Weight - Peso gr. 300 / 10,58 Oz. Pcs - Pezzi 12



Wiring diagrams - Schemi di collegamento (Max. LED distance at page info8 - Massima distanza LED a pagina info8)



1...10 V diagram - Collegamento 1...10 V



BILEVEL diagram - Collegamento BILEVEL

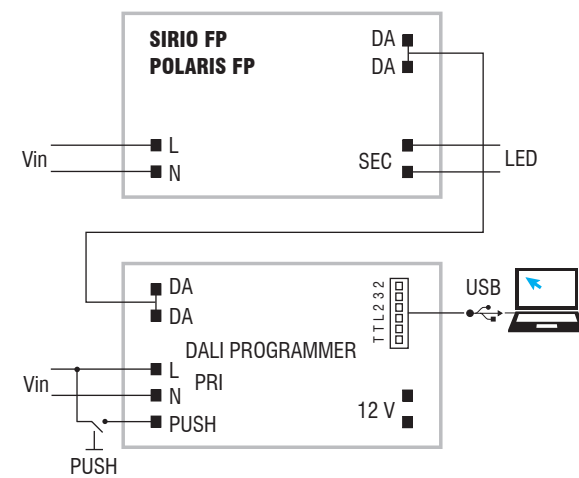


Diagram with DALI PROGRAMMER
Collegamento con DALI PROGRAMMER

Operation Mode

- **FULL PROGRAMMABLE (FP)** devices allow the user to set different parameters to **SIRIO FP**.
 - The main available features are: **DALI** dimming (not full DALI compliant), **1...10 V** dimming, **CLO** (Constant Light Output), **CURRENT** setting, **MIDNIGHT** and **BILEVEL** functions.
 - The **FULL PROGRAMMABLE (FP)** functions can be set with the **DALI PROGRAMMER** interface through **DALI** protocol.
 - Light regulation 10 - 100 %.
 - Dimming method is linear.
 - 1...10 V port double insulated from PRIMARY and SECONDARY.
- For additional details for regulations see pages info12-14.

Modalità di funzionamento

- I dispositivi **FULL PROGRAMMABLE (FP)** permettono all'utente di impostare diversi parametri nei **SIRIO FP**.
 - Le principali caratteristiche disponibili sono: dimmerazione **DALI** (non completamente compatibile DALI), dimmerazione **1...10 V**, **CLO** (Constant Light Output), settaggio della **CORRENTE**, funzioni **MIDNIGHT** e **BILEVEL**.
 - Le funzioni **FULL PROGRAMMABLE (FP)** possono essere impostate con l'interfaccia **DALI PROGRAMMER** tramite protocollo **DALI**.
 - Regolazione della luminosità 10 - 100 %.
 - La dimmerazione è di tipo lineare.
 - Porta 1...10 V doppio isolata da PRIMARIO e SECONDARIO.
- Per ulteriori dettagli sulle regolazioni vedi pagine info12-14.

4.3

Street lighting and high power drivers - Full programmable
Alimentatori per illuminazione stradale e alta potenza - Full programmable