

SIRIO 120/200-700 FP - FULL PROGRAMMABLE

Direct current dimmable electronic drivers with DIP-SWITCH
Alimentatori elettronici regolabili in corrente continua con DIP-SWITCH

Made in Italy 



SIRIO 120/200-700 FP



SIRIO 120/200-700 FP BI



4.3

Rated Voltage
Tensione Nominale
220 ÷ 240 V

Frequency
Frequenza
50/60 Hz

AC Operation range
Tensione di utilizzo AC
198 ÷ 264 V

Power
Potenza
21 ÷ 120 W

Output current ripple
≤ 3% ⁽¹⁾

Reference Norms
Norme di riferimento
EN 55015
EN 61000-3-2
EN 61000-3-3
EN 61347-1
EN 61347-2-13
EN 61547
VDE 0710-T14

Max. pcs for CB B16A
(see page info17)
8 pcs

In rush current
35A 1000µsec

Article Articolo	Code Codice	P out W	V out DC	I out DC	V out max.	ta °C	tc °C	λ max. Power Factor	η max. Efficiency ⁽¹⁾
SIRIO 120/200-700 FP	127227/120	54	105...270	200 mA cost	290	-40...+55	80	0,95	> 94
		67	105...270	250 mA cost					
SIRIO 120/200-700 FP BI	127228/120	80	105...270	300 mA cost					
		94	105...270	350 mA cost.					
		108	105...270	400 mA cost.					
		120	105...266	450 mA cost.					
		120	105...240	500 mA cost.					
		120	105...218	550 mA cost.					
		120	105...200	600 mA cost.					
		120	105...184	650 mA cost.					
		120	105...171	700 mA cost.					

⁽¹⁾ Referred to $V_m = 230$ V, 100% load - Riferito a $V_m = 230$ V, carico 100%

AVAILABLE SOON

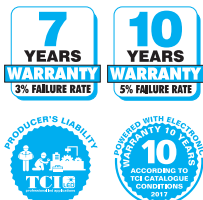
Article - Articolo	Code - Codice
DALI PROGRAMMER	127099

Features

- Multipower driver supplied with dip-switch for the selection of the output current.
- IP20 independent driver (SIRIO 120).
- Class II protection against electric shock for direct or indirect contact (SIRIO 120).
- Driver for built-in use (SIRIO 120 BI).
- It can be used for lighting equipment in protection class I and II (SIRIO 120 BI).
- Active Power Factor Corrector.
- Auxiliary output 12 V max. 100 mA.
- Analogical input for thermal sensor connection.
- Current regulation ±5 % including temperature variations.
- Input and output terminal blocks on opposite sides (wire cross-section up to 1,5 - 2,5 mm² / AWG15 - AWG13).
- Clamping screws on primary and secondary circuits for cables with diameter: min. 3 mm - max. 8 mm (SIRIO 120).
- Protezioni:
 - against overheating and short circuits;
 - against mains voltage spikes;
 - against overloads.
- Thermal protection = C.5.a.
- Drivers with conformal coating option are available upon request (add CC after the code of article).

Caratteristiche

- Alimentatore multipotenza fornito di dip-switch per la selezione della corrente in uscita.
- Alimentatore indipendente IP20 (SIRIO 120).
- Protetto in classe II contro le scosse elettriche per contatti diretti e indiretti (SIRIO 120).
- Alimentatore da incorporare (SIRIO 120 BI).
- Utilizzabile per apparecchi di illuminazione in classe di protezione I e II (SIRIO 120 BI).
- PFC attivo.
- Uscita ausiliare 12 V max. 100 mA.
- Entrata analogica per sensore termico.
- Corrente regolata ±5 % incluse variazioni di temperatura.
- Morsetti di entrata e uscita contrapposti (sezione cavo fino a 1,5 - 2,5 mm² / AWG15 - AWG13).
- Serracavo su primario e secondario per cavi di diametro: min. 3 mm - max. 8 mm (SIRIO 120).
- Protezioni:
 - termica e cortocircuito;
 - contro le extra-tensioni di rete;
 - contro i sovraccarichi.
- Protezione termica = C.5.a.
- I drivers sono disponibili con tropicalizzazione su richiesta (aggiungendo CC al codice articolo).



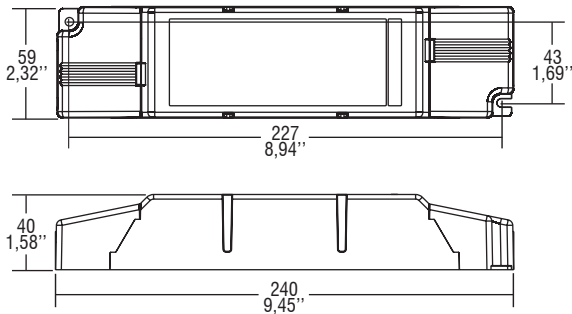
SIRIO 120/200-700 FP - FULL PROGRAMMABLE



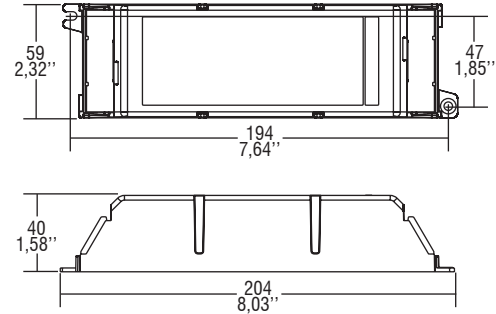
Direct current dimmable electronic drivers with DIP-SWITCH
Alimentatori elettronici regolabili in corrente continua con DIP-SWITCH



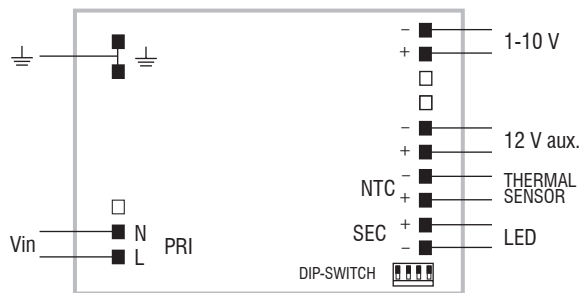
IP 20 **SCREW FIXING** $\varnothing 80$ 3.15" Weight - Peso gr. 320 / 11,28 oz.
Pcs - Pezzi 12



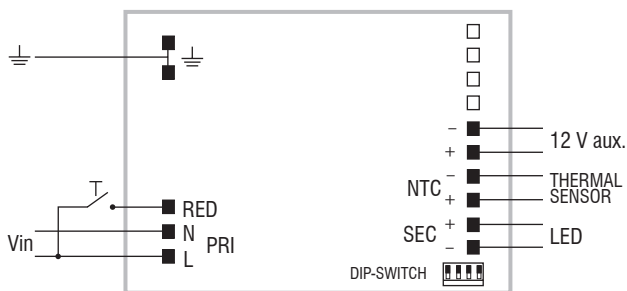
BUILT-IN **SCREW FIXING** Weight - Peso gr. 300 / 10,58 Oz.
Pcs - Pezzi 12



Wiring diagrams - Schemi di collegamento (Max. LED distance at page info8 - Massima distanza LED a pagina info8)



1...10 V diagram - Collegamento 1...10 V



BILEVEL diagram - Collegamento BILEVEL

Operation Mode

- **FULL PROGRAMMABLE (FP)** devices allow the user to set different parameters to **SIRIO FP**.
 - The main available features are: **DALI** dimming (not full DALI compliant), **1...10 V** dimming, **CLO** (Constant Light Output), **CURRENT** setting, **MIDNIGHT** and **BILEVEL** functions.
 - The **FULL PROGRAMMABLE (FP)** functions can be set with the **DALI PROGRAMMER** interface through **DALI** protocol.
 - Light regulation 10 - 100 %.
 - Dimming method is linear.
 - 1...10 V port double insulated from PRIMARY and SECONDARY.
- For additional details for regulations see pages info12-14.

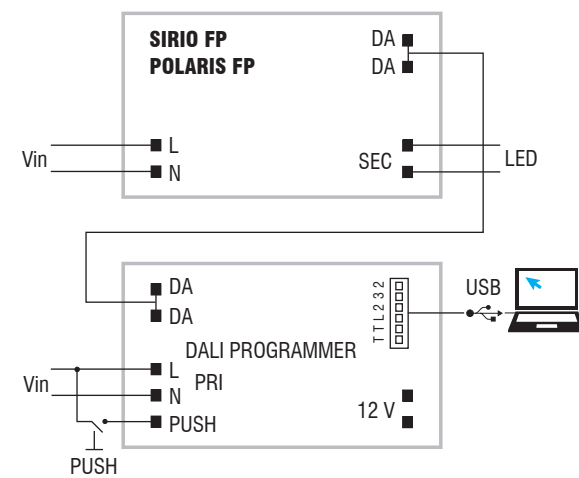


Diagram with DALI PROGRAMMER
Collegamento con DALI PROGRAMMER

Modalità di funzionamento

- I dispositivi **FULL PROGRAMMABLE (FP)** permettono all'utente di impostare diversi parametri nei **SIRIO FP**.
 - Le principali caratteristiche disponibili sono: dimmerazione **DALI** (non completamente compatibile DALI), dimmerazione **1...10 V**, **CLO** (Constant Light Output), settaggio della **CORRENTE**, funzioni **MIDNIGHT** e **BILEVEL**.
 - Le funzioni **FULL PROGRAMMABLE (FP)** possono essere impostate con l'interfaccia **DALI PROGRAMMER** tramite protocollo **DALI**.
 - Regolazione della luminosità 10 - 100 %.
 - La dimmerazione è di tipo lineare.
 - Porta 1...10 V doppio isolata da PRIMARIO e SECONDARIO.
- Per ulteriori dettagli sulle regolazioni vedi pagine info12-14.

4.3

Street lighting and high power drivers - Full programmable
Alimentatori per illuminazione stradale e alta potenza - Full programmable