

Direct current dimmable electronic drivers with DIP-SWITCH
Alimentatori elettronici regolabili in corrente continua con DIP-SWITCH

Made in Italy

constant
CURRENT



**RIPPLE
FREE**



SIRIO 150/300-1050



SIRIO 150/300-1050 BI



4.1

Rated Voltage
Tensione Nominale
220 ÷ 240 V

Frequency
Frequenza
50/60 Hz

AC Operation range
Tensione di utilizzo AC
198 ÷ 264 V

Power
Potenza
22,5 ÷ 150 W

Output current ripple
≤ 3% ⁽¹⁾

Standards compliance
EN 55015
EN 61000-3-2
EN 61000-3-3
EN 61347-1
EN 61347-2-13
EN 61547
VDE 0710-T14

Max. pcs for CB B16A
(see page info17)
8 pcs

In rush current
35A 1000μsec

Article Articolo	Code Codice	P out W	V out DC	I out DC	U out V	ta °C	tc °C	I max. Power Factor	h max. Efficiency ⁽¹⁾
SIRIO 150/300-1050	127232	50	75...165	300 mA cost	180	-40...+55	80	0,95	> 94
		57	75...165	350 mA cost					
SIRIO 150/300-1050 BI	127242	66	75...165	400 mA cost					
		74	75...165	450 mA cost.					
		82	70...165	500 mA cost.					
		90	70...165	550 mA cost.					
		99	70...165	600 mA cost.					
		107	70...165	650 mA cost.					
		116	70...165	700 mA cost.					
		123	70...165	750 mA cost.					
		132	70...165	800 mA cost.					
		140	70...165	850 mA cost.					
		148	70...165	900 mA cost.					
		150	70...157	950 mA cost.					
		150	70...150	1 A cost.					
150	70...142	1,05 A cost.							

⁽¹⁾ Referred to $V_{in} = 230$ V, 100% load - Riferito a $V_{in} = 230$ V, carico 100%

Features

- Multipower driver supplied with dip-switch for the selection of the output current.
- IP20 independent driver (SIRIO 150).
- Class II protection against electric shock for direct or indirect contact (SIRIO 150).
- Driver for built-in use (SIRIO 150 BI).
- It can be used for lighting equipment in protection class I and II (SIRIO 150 BI).
- Active Power Factor Corrector.
- Auxiliary output 12 V max. 100 mA.
- Current regulation ±5 % including temperature variations.
- Input and output terminal blocks on opposite sides (wire cross-section up to 1,5 - 2,5 mm² / AWG15 - AWG13).
- Clamping screws on primary and secondary circuits for cables with diameter: min. 3 mm - max. 8 mm (SIRIO 150).
- Protections:
 - against overheating and short circuits;
 - against mains voltage spikes;
 - against overloads.
- Thermal protection = C.5.a.
- Drivers with conformal coating option are available upon request (add CC after the code of article).

Caratteristiche

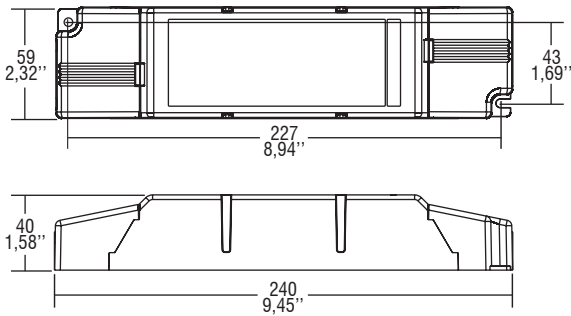
- Alimentatore multipotenza fornito di dip-switch per la selezione della corrente in uscita.
- Alimentatore indipendente IP20 (SIRIO 150).
- Protetto in classe II contro le scosse elettriche per contatti diretti e indiretti (SIRIO 150).
- Alimentatore da incorporare (SIRIO 150 BI).
- Utilizzabile per apparecchi di illuminazione in classe di protezione I e II (SIRIO 150 BI).
- PFC attivo.
- Uscita ausiliare 12 V max. 100 mA.
- Corrente regolata ±5 % incluse variazioni di temperatura.
- Morsetti di entrata e uscita contrapposti (sezione cavo fino a 1,5 - 2,5 mm² / AWG15 - AWG13).
- Serracavo su primario e secondario per cavi di diametro: min. 3 mm - max. 8 mm (SIRIO 150).
- Protezioni:
 - termica e cortocircuito;
 - contro le extra-tensioni di rete;
 - contro i sovraccarichi.
- Protezione termica = C.5.a.
- I drivers sono disponibili con tropicalizzazione su richiesta (aggiungendo CC al codice articolo).



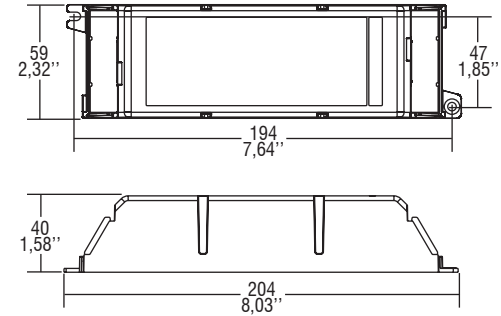
Direct current dimmable electronic drivers with DIP-SWITCH
Alimentatori elettronici regolabili in corrente continua con DIP-SWITCH

Made in Italy

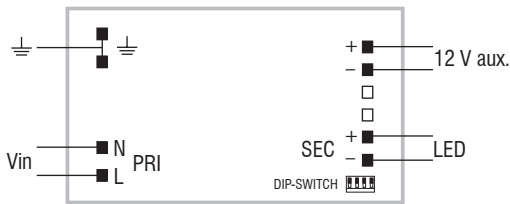
IP 20 **SCREW FIXING** Ø80 3.15" Weight - Peso gr. 370 / 13,05 oz.
 Pcs - Pezzi 25



BUILT-IN **SCREW FIXING** Weight - Peso gr. 340 / 12 oz.
 Pcs - Pezzi 25



Wiring diagrams - Schemi di collegamento (Max. LED distance at page info8 - Massima distanza LED a pagina info8)



4.1

Street lighting and high power drivers - Switchable multipower DIP-SWITCH
 Alimentatori per illuminazione stradale e alta potenza - Non regolabili multipotenza con DIP-SWITCH