

Direct current dimmable electronic drivers with DIP-SWITCH
Alimentatori elettronici regolabili in corrente continua con DIP-SWITCH

Made in Italy

constant
CURRENT



RIPPLE FREE



SIRIO 150/300-1050



SIRIO 150/300-1050 BI



4.1

Rated Voltage
Tensione Nominale
220 ÷ 240 V

Frequency
Frequenza
50/60 Hz

AC Operation range
Tensione di utilizzo AC
198 ÷ 264 V

Power
Potenza
22,5 ÷ 150 W

Output current ripple
≤ 3% ⁽¹⁾

Reference Norms
Norme di riferimento

EN 55015
EN 61000-3-2
EN 61000-3-3
EN 61347-1
EN 61347-2-13
EN 61547
VDE 0710-T14

Max. pcs for CB B16A
(see page info17)
8 pcs

In rush current
35A 1000µsec

| Article Articolo | Code Codice | P out W | V out DC | I out DC | V out max. | ta °C | tc °C | I max. Power Factor | h max. Efficiency ⁽¹⁾ |
|------------------------------|----------------|--------------|-------------|--------------|---------------|-----------|----------|---------------------------|-------------------------------------|
| SIRIO 150/300-1050 | 127232 | 50 | 75...165 | 300 mA cost | 180 | -40...+55 | 80 | 0,95 | > 94 |
| | | 57 | 75...165 | 350 mA cost | | | | | |
| SIRIO 150/300-1050 BI | 127242 | 66 | 75...165 | 400 mA cost | | | | | |
| | | 74 | 75...165 | 450 mA cost. | | | | | |
| | | 82 | 70...165 | 500 mA cost. | | | | | |
| | | 90 | 70...165 | 550 mA cost. | | | | | |
| | | 99 | 70...165 | 600 mA cost. | | | | | |
| | | 107 | 70...165 | 650 mA cost. | | | | | |
| | | 116 | 70...165 | 700 mA cost. | | | | | |
| | | 123 | 70...165 | 750 mA cost. | | | | | |
| | | 132 | 70...165 | 800 mA cost. | | | | | |
| | | 140 | 70...165 | 850 mA cost. | | | | | |
| | | 148 | 70...165 | 900 mA cost. | | | | | |
| | | 150 | 70...157 | 950 mA cost. | | | | | |
| | | 150 | 70...150 | 1 A cost. | | | | | |
| 150 | 70...142 | 1,05 A cost. | | | | | | | |

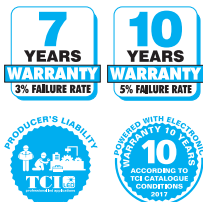
⁽¹⁾ Referred to $V_{in} = 230$ V, 100% load - Riferito a $V_{in} = 230$ V, carico 100%

Features

- Multipower driver supplied with dip-switch for the selection of the output current.
- IP20 independent driver (SIRIO 150).
- Class II protection against electric shock for direct or indirect contact (SIRIO 150).
- Driver for built-in use (SIRIO 150 BI).
- It can be used for lighting equipment in protection class I and II (SIRIO 150 BI).
- Active Power Factor Corrector.
- Auxiliary output 12 V max. 100 mA.
- Current regulation ±5 % including temperature variations.
- Input and output terminal blocks on opposite sides (wire cross-section up to 1,5 - 2,5 mm² / AWG15 - AWG13).
- Clamping screws on primary and secondary circuits for cables with diameter: min. 3 mm - max. 8 mm (SIRIO 150).
- Protections:
 - against overheating and short circuits;
 - against mains voltage spikes;
 - against overloads.
- Thermal protection = C.5.a.
- Drivers with conformal coating option are available upon request (add CC after the code of article).

Caratteristiche

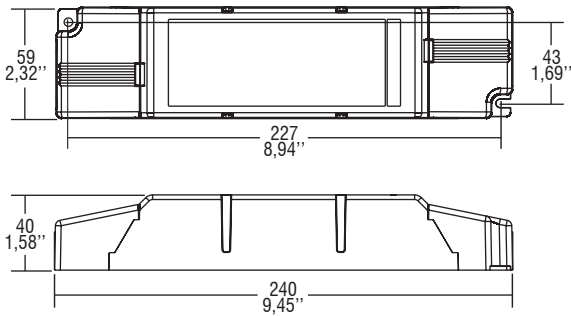
- Alimentatore multipotenza fornito di dip-switch per la selezione della corrente in uscita.
- Alimentatore indipendente IP20 (SIRIO 150).
- Protetto in classe II contro le scosse elettriche per contatti diretti e indiretti (SIRIO 150).
- Alimentatore da incorporare (SIRIO 150 BI).
- Utilizzabile per apparecchi di illuminazione in classe di protezione I e II (SIRIO 150 BI).
- PFC attivo.
- Uscita ausiliare 12 V max. 100 mA.
- Corrente regolata ±5 % incluse variazioni di temperatura.
- Morsetti di entrata e uscita contrapposti (sezione cavo fino a 1,5 - 2,5 mm² / AWG15 - AWG13).
- Serracavo su primario e secondario per cavi di diametro: min. 3 mm - max. 8 mm (SIRIO 150).
- Protezioni:
 - termica e cortocircuito;
 - contro le extra-tensioni di rete;
 - contro i sovraccarichi.
- Protezione termica = C.5.a.
- I drivers sono disponibili con tropicalizzazione su richiesta (aggiungendo CC al codice articolo).



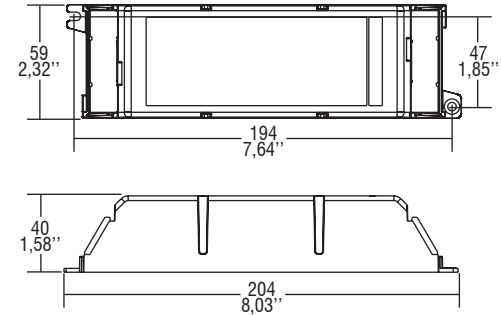
Direct current dimmable electronic drivers with DIP-SWITCH
Alimentatori elettronici regolabili in corrente continua con DIP-SWITCH

Made in Italy

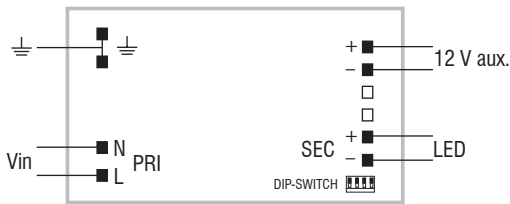
IP 20 **SCREW FIXING** $\varnothing 80$ 3.15" Weight - Peso gr. 320 / 11,28 oz.
 Pcs - Pezzi 12



BUILT-IN **SCREW FIXING** Weight - Peso gr. 300 / 10,58 Oz.
 Pcs - Pezzi 12



Wiring diagrams - Schemi di collegamento (Max. LED distance at page info8 - Massima distanza LED a pagina info8)



4.1

Street lighting and high power drivers - Switchable multipower DIP-SWITCH
 Alimentatori per illuminazione stradale e alta potenza - Non regolabili multipotenza con DIP-SWITCH