

# MAXI JOLLY SV 50 - 1...10 V & PUSH

**Direct current dimmable electronic drivers with DIP-SWITCH**  
**Alimentatori elettronici regolabili in corrente continua con DIP-SWITCH**

Made in Italy 

0/1...10 V **PUSH** **constant CURRENT**

**DAMP LOCATION** **CE** **UL** **US** **EMC 05** **KEEMA EUR** **110** **EL** **SELV 60V**

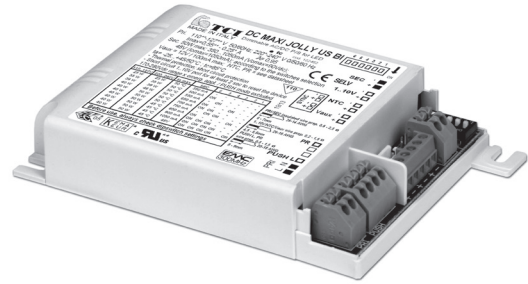
**RIPPLE FREE**

**AM PWM** (4)  
DIMMING

**AM** (5)  
DIMMING



DC MAXI JOLLY SV



DC MAXI JOLLY SV BI

**ACTIVE PFC** **DIP-SWITCH** **4kV DIFF. SKV COMM.** **12V AUX. 100 mA** **SYNC.** (4) **NTC INPUT** **SAFETY PROTECTIONS**

| Article<br>Articolo            | Code<br>Codice  | Dimming<br>type            | P out<br>W                  | V out<br>DC <sup>(1)</sup> | I out<br>DC  | V out<br>max. | ta<br>°C                              | tc<br>°C | λ max.<br>Power<br>Factor | η max.<br>Efficiency <sup>(1)</sup> |
|--------------------------------|---|----------------------------|-----------------------------|----------------------------|--------------|---------------|---------------------------------------|----------|---------------------------|-------------------------------------|
| <b>DC MAXI JOLLY SV</b>        | <b>125502</b> <sup>(4)</sup><br><b>151502</b> <sup>(5)</sup><br>(ex. 127502)                | <b>AM/PWM</b><br><b>AM</b> | 18,5 (18,5 <sup>(2)</sup> ) | 10...53                    | 350 mA cost. | 60            | -25...+50<br>-25...+55 <sup>(3)</sup> | 90       | 0,96 <sup>(6)</sup>       | > 92                                |
|                                |   |                            | 21 (21 <sup>(2)</sup> )     | 10...53                    | 400 mA cost. |               |                                       |          |                           |                                     |
|                                |   |                            | 23,5 (23,5 <sup>(2)</sup> ) | 10...53                    | 450 mA cost. |               |                                       |          |                           |                                     |
|                                |   |                            | 26,5 (26,5 <sup>(2)</sup> ) | 10...53                    | 500 mA cost. |               |                                       |          |                           |                                     |
| <b>DC MAXI JOLLY SV BI</b> (3) | <b>125503A</b> <sup>(4)</sup><br><b>151503</b> <sup>(5)</sup><br>(ex. 127503<br>ex. 125503) | <b>AM/PWM</b><br><b>AM</b> | 29 (29 <sup>(2)</sup> )     | 10...53                    | 550 mA cost. |               |                                       |          |                           |                                     |
|                                |   |                            | 31,5 (31,5 <sup>(2)</sup> ) | 10...53                    | 600 mA cost. |               |                                       |          |                           |                                     |
|                                |   |                            | 34,5 (34,5 <sup>(2)</sup> ) | 10...53                    | 650 mA cost. |               |                                       |          |                           |                                     |
|                                |   |                            | 37 (37 <sup>(2)</sup> )     | 10...53                    | 700 mA cost. |               |                                       |          |                           |                                     |
|                                |   |                            | 39,5 (39,5 <sup>(2)</sup> ) | 10...53                    | 750 mA cost. |               |                                       |          |                           |                                     |
|                                |   |                            | 42 (42 <sup>(2)</sup> )     | 10...53                    | 800 mA cost. |               |                                       |          |                           |                                     |
|                                |   |                            | 45 (45 <sup>(2)</sup> )     | 10...53                    | 850 mA cost. |               |                                       |          |                           |                                     |
|                                |   |                            | 47,5 (47,5 <sup>(2)</sup> ) | 10...53                    | 900 mA cost. |               |                                       |          |                           |                                     |
|                                |   |                            | 50 (40 <sup>(2)</sup> )     | 10...52                    | 950 mA cost. |               |                                       |          |                           |                                     |
|                                |   |                            | 50 (40 <sup>(2)</sup> )     | 10...50                    | 1 A cost.    |               |                                       |          |                           |                                     |
| 50 (40 <sup>(2)</sup> )        | 10...48   | 1,05 A cost.               |                             |                            |              |               |                                       |          |                           |                                     |
| 50 (40 <sup>(2)</sup> )        | 10...45   | 1,1 A cost.                |                             |                            |              |               |                                       |          |                           |                                     |
| 50 (40 <sup>(2)</sup> )        | 10...43   | 1,15 A cost.               |                             |                            |              |               |                                       |          |                           |                                     |
| 50 (40 <sup>(2)</sup> )        | 10...41   | 1,2 A cost.                |                             |                            |              |               |                                       |          |                           |                                     |

(1) Referred to V<sub>m</sub> = 230 V, 100% load - Riferito a V<sub>m</sub> = 230 V, carico 100%

(6) λ=0,9 C Pout > 21 W @230 V  
λ=0,96 C @110 V

| Accessories not supplied - Accessori non a corredo   |                |               |
|--|----------------|---------------|
| Article - Articolo                                   | L (length)     | Code - Codice |
| Synchronization cable<br>Cavetto di sincronizzazione | 1,5 m / 4 ft   | 485720512     |
|  | 4 m / 13 ft    | 485720513     |
|  | 50 cm / 19,68" | 485720515     |
|  | 20 cm / 7,87"  | 485720516     |
| REG 1-10 V (12.3)                                    |                | 123999L       |
| DCC DALI INTERFACE (12.4)                            |                | 122099        |
| BMU DMX INTERFACE (12.5)                             |                | 122066        |
| WIRELESS INTERFACES (W.)                             |                | -             |

**Features**

- Multipower driver supplied with dip-switch for the selection of the output current.
- IP20 independent driver, for indoor use (DC MAXI JOLLY SV).
- Class II protection against electric shock for direct or indirect contact (DC MAXI JOLLY SV).
- Driver for built-in use (DC MAXI JOLLY SV BI).
- It can be used for lighting equipment in protection class I and II (DC MAXI JOLLY SV BI).
- Active Power Factor Corrector.
- Analogical input (NTC) for thermal sensor connection.
- Auxiliary output 12 V max. 100 mA.
- Current regulation ± 5 % including temperature variations.
- Input and output terminal blocks on the same side (wire cross-section up to 2,5 mm<sup>2</sup> / AWG13).
- Clamping screws on primary and secondary circuits for cables with diameter: min. 3 mm - max. 8 mm (DC MAXI JOLLY SV).
- Protections:
  - against overheating and short circuits;
  - against mains voltage spikes;
  - against overloads.
- Thermal protection = C.5.a.

**Caratteristiche**

- Alimentatore multipotenza fornito di dip-switch per la selezione della corrente in uscita.
- Alimentatore indipendente IP20, per uso interno (DC MAXI JOLLY SV).
- Protetto in classe II contro le scosse elettriche per contatti diretti e indiretti (DC MAXI JOLLY SV).
- Alimentatore da incorporare (DC MAXI JOLLY SV BI).
- Utilizzabile per apparecchi di illuminazione in classe di protezione I e II (DC MAXI JOLLY SV BI).
- PFC attivo.
- Entrata analogica (NTC) per connessione sensore termico.
- Uscita ausiliare 12 V max. 100 mA.
- Corrente regolata ± 5 % incluse variazioni di temperatura.
- Morsetti di entrata e uscita sullo stesso lato (sezione cavo fino a 2,5 mm<sup>2</sup> / AWG13).
- Serracavo su primario e secondario per cavi di diametro: min. 3 mm - max. 8 mm (DC MAXI JOLLY SV).
- Protezioni:
  - termica e cortocircuito;
  - contro le extra-tensioni di rete;
  - contro i sovraccarichi.
- Protezione termica = C.5.a.

**Rated Voltage**  
**Tensione Nominale**  
110 ÷ 127 V<sup>(2)</sup>  
220 ÷ 240 V

**Frequency**  
**Frequenza**  
50/60 Hz

**AC Operation range**  
**Tensione di utilizzo AC**  
99 ÷ 264 V

**DC Operation range**  
**Tensione di utilizzo DC**  
(see page info15)  
DC 170 ÷ 276 V  
(NO PUSH mode function)

**Power**  
**Potenza**  
3 ÷ 50 W

**Output current ripple**  
≤ 3%<sup>(1)</sup>

**Reference Norms**  
**Norme di riferimento**  
CSA-C22.2 n° 107.1<sup>(2)</sup>  
CSA-C22.2 n° 250.13<sup>(2)</sup>  
EN 50172 (VDE 0108)  
EN 55015  
EN 61000-3-2  
EN 61000-3-3  
EN 61347-1  
EN 61347-2-13  
EN 61547  
EN 62384  
UL 1012<sup>(2)</sup>  
UL 8750<sup>(2)</sup>

**Max. pcs for CB B16A**  
(see page info17)  
30 pcs

**In rush current**  
10A 200µsec

**7 YEARS WARRANTY**  
3% FAILURE RATE

**10 YEARS WARRANTY**  
5% FAILURE RATE

**PRODUCER'S LIABILITY**  
TCI

**10 YEARS WARRANTY**  
ACCORDING TO THE EUROPEAN DIRECTIVE 2002/95/EC

3.1.1

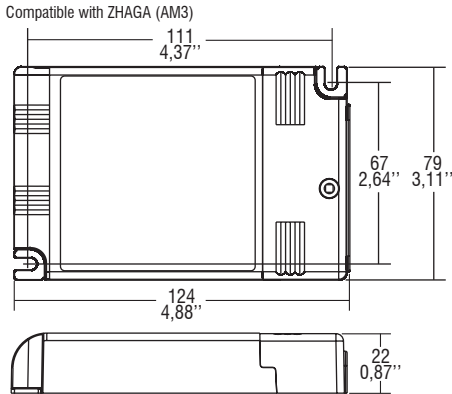
Dimmable multipower DIP-SWITCH drivers - Compact case - 1-10V & PUSH  
Alimentatori multipotenza regolabili con DIP-SWITCH - Formato compatto - 1-10V & PUSH

# MAXI JOLLY SV 50 - 1...10 V & PUSH

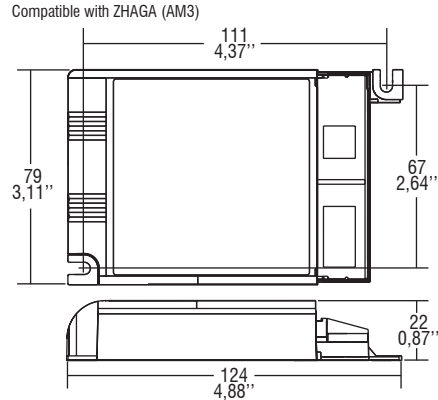
**Direct current dimmable electronic drivers with DIP-SWITCH**  
**Alimentatori elettronici regolabili in corrente continua con DIP-SWITCH**

Made in Italy

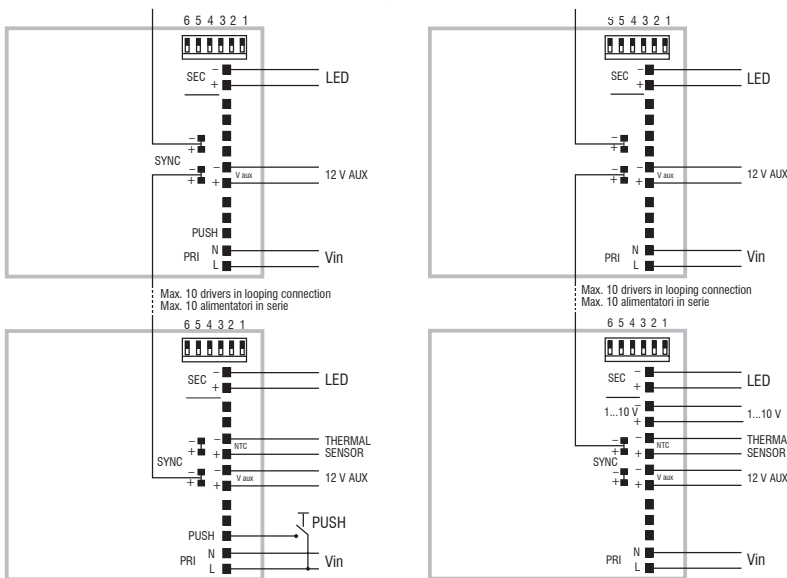
**IP 20** **SCREW FIXING** Ø84 3.31" Weight - Peso gr. 210 / 7,4 oz.  
Pcs - Pezzi 50



**BUILT-IN** **SCREW FIXING** Weight - Peso gr. 200 / 7 oz.  
Pcs - Pezzi 50



**Wiring diagram - Schema di collegamento** (Max. LED distance on page info8 - Massima distanza LED a pagina info8)



PUSH diagram - Collegamento PUSH

<sup>(4)</sup> SYNC only for FULL PWM setting.

1...10 V diagram - Collegamento 1...10 V

<sup>(4)</sup> SYNC only for FULL PWM setting.

## Operation Mode

- Light regulation 0/1 - 100 % by means of PUSH function, 0/1...10 V interface (I=1 mA) or 100 Kohm potentiometer.
- <sup>(4)</sup> **Default dimming AM+PWM:** 1-25% PWM 2 kHz+25-100% AM (NO SYNC).
- <sup>(4)</sup> **Full PWM dimming (240 Hz - 1-100%)** available by short circuit of NTC port during switch on of the driver. Same operation to reset to AM+PWM.
- <sup>(6)</sup> **Full AM DIMMING: 1-100%.**
- Light regulation 0/1 - 100 % by means of PUSH function (mains voltage):
  - a short push to turn on and off;
  - a longer push to increase or decrease light intensity;
  - regulation automatically stops at minimum and maximum values;
  - for another on, regulation or off command, release the push button and give the desired command again;
  - **dimming level memory at mains restore.**
- Possibility to use PUSH function to 4/5 drivers without sync cable.
- Maximum length of the cable, from push button to last driver, must be max. 15 m / 49 ft. In case of applications where the cable is longer than 15 m / 49 ft, keep this separate from the 110 - 240 Volt mains cable.
- ATTENTION: only use normally open push buttons with no incorporated warning light.
- Short circuit 1...10V port for at least 5 sec to reset the device to ON/OFF & 0/1-10V modes.
- Specific dimming terminal connection with a 0/1...10 Vdc electronic potentiometer (0/1...10 V local dimming, double insulation required for external connection).
- **Max. 10 synchronised drivers of which only one can be controlled (1 Master + 9 Slaves of any JOLLY Series). Only for full PWM dimming <sup>(4)</sup>.**
- Synchronization cable supplied separately.
- Regulation is possible by means of DALI and DMX coupled with DALI/DMX INTERFACE.

For additional details for regulations see pages info12-14.

## Modalità di funzionamento

- Regolazione della luminosità 0/1 - 100 % mediante funzione PUSH, interfaccia 0/1...10 V (I=1 mA) o potenziometro da 100 Kohm.
  - <sup>(4)</sup> **Regolazione default AM+PWM:** 1-25% PWM 2 kHz+25-100% AM (NO SYNC).
  - <sup>(4)</sup> **Regolazione solo PWM (240 Hz - 1-100%)** attuabile tramite corto su porta NTC durante l'accensione dell'alimentatore. Reset a AM+PWM nello stesso modo.
  - <sup>(6)</sup> **Regolazione solo AM: 1-100%.**
  - Regolazione della luminosità 0/1 - 100 % mediante la funzione PUSH (tensione di rete L; 170 Kohm):
    - una pressione breve per accendere e spegnere;
    - una pressione prolungata per aumentare o diminuire l'intensità luminosa;
    - la regolazione si ferma automaticamente ai valori minimi e massimi;
    - per un nuovo comando accensione, regolazione o spegnimento, rilasciare il pulsante e dare nuovamente il comando desiderato;
    - **ripristino del livello di dimming al ritorno alimentazione.**
  - Possibilità di utilizzo funzione PUSH fino a 4/5 alimentatori senza cavo di sincronismo.
  - La lunghezza massima dei cavi, dal pulsante all'ultimo trasformatore, deve essere max. 15 m / 49 ft. In caso di applicazioni dove il cavo superi i 15 m / 49 ft, tenere lo stesso separato dal cavo di rete 110 - 240 Volt.
  - ATTENZIONE: usare solo pulsanti di tipo normalmente aperto privi di spia luminosa incorporata.
  - Corto circuito porta 1...10V per almeno 5 sec per riportare il dispositivo alle modalità ON/OFF & 0/1-10V modes.
  - Provvisto di morsetto specifico per la regolazione collegando un potenziometro elettronico 0/1...10 Vdc (dimmerazione locale 0/1...10 V, per connessioni esterne all'apparecchio garantire il doppio isolamento).
  - **Max. 10 driver sincronizzati, di cui uno solo comandato da uno o più punti (1 Master +9 Slaves qualsiasi driver della Serie JOLLY). Solo per regolazione PWM <sup>(4)</sup>.**
  - Cavetto per la sincronizzazione fornito separatamente.
  - La regolazione DALI e DMX è possibile tramite DALI/DMX INTERFACE.
- Per ulteriori dettagli sulle regolazioni vedi pagine info12-14.

3.1.1

Dimmable multipower DIP-SWITCH drivers - Compact case - 1-10V & PUSH  
Alimentatori multipotenza regolabili con DIP-SWITCH - Formato compatto - 1-10V & PUSH