

RD57 - 1...10 V & PUSH

Direct current dimmable electronic drivers
Alimentatori elettronici regolabili in corrente continua

Made in Italy

0/1...10 V PUSH constant CURRENT constant VOLTAGE

ERC 110 M M SELV 60V

RIPPLE FREE Pst LM ≤ 1 SVM ≤ 0,4

CE NOT INTENDED FOR END-USER



1-2KV DIFF. 2KV COMM. SEC. SWITCH SAFETY PROTECTIONS

Accessories not supplied - Accessori non a corredo	
Article - Articolo	Code - Codice
REG 1-10 V (12.3)	123999L
WIRELESS INTERFACES (W)	-

Rated Voltage
Tensione Nominale
220 ÷ 240 V

Frequency
Frequenza
50-60 Hz

AC Operation range
Tensione di utilizzo AC
198 ÷ 264 V

Power - Potenza
1 ÷ 9 W

iTHD
≥ 90% (1)

Stand by power
≤ 0,5 W

Output current ripple
≤ 3% (1)

Standards compliance

EN 55015
EN 61000-3-2
EN 61000-3-3
EN 61347-1
EN 61347-2-13
EN 61547
VDE 0710-T14

Max. pcs for CB B16A

(see page info17)
27 pcs

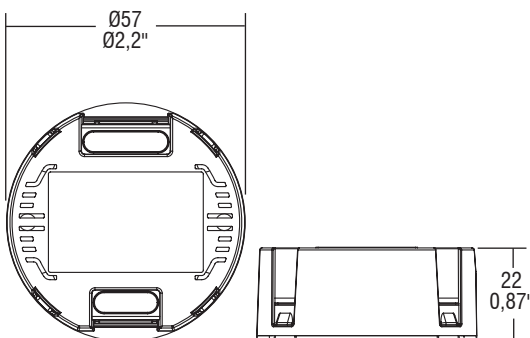
In rush current

27A 250µsec

Article Articolo	Code Codice	P out W	V out DC	I out DC	U out V	ta °C	tc °C	λ max. Power Factor	η max. Efficiency(1)
Constant current/voltage output - Uscita in corrente/tensione costante									
DC 9W 350mA RD57	127342	9	24	350 mA cost.	29	-25...+35	80	0,6 C	> 76 %
DC 9W 700mA RD57	127344	9	12	700 mA cost.	14	-25...+35	80	0,6 C	> 70 %

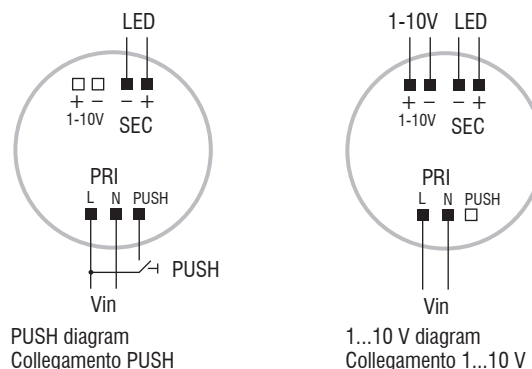
(1) Referred to $V_m = 230$ V, 100% load - Riferito a $V_m = 230$ V, carico 100%

BUILT-IN Weight - Peso gr. 45 / 1,6 oz.
Pcs - Pezzi 60



Wiring diagram - Schema di collegamento

(Max. LED distance on page info8 - Massima distanza LED a pagina info8)



PUSH diagram
Collegamento PUSH

1...10 V diagram
Collegamento 1...10 V

Caratteristiche

- Alimentatore da incorporare.
- Idoneo per apparecchi d'illuminazione professionale per luci di scena, studi o similari.
- Utilizzabile per apparecchi di illuminazione in classe di protezione I e II.
- Corrente regolata ±5 % incluse variazioni di temperatura.
- Morsetti di entrata e uscita contrapposti, sezione morsetto: 2,5 mm² / AWG13;
- Protezioni:
 - termica e cortocircuito;
 - contro le extra-tensioni di rete;
 - contro i sovraccarichi.

Modalità di funzionamento

- Regolazione della luminosità 0/0,5 - 100 % mediante funzione PUSH, interfaccia 0/1...10 V (I < 1 mA) o potenziometro da 100 Kohm.
- Regolazione della luminosità 0/0,5 - 100 % mediante la funzione PUSH (tensione di rete L: 170 Kohm):
 - una pressione breve per accendere e spegnere.
 - una pressione prolungata per aumentare o diminuire l'intensità luminosa.
 - la regolazione si ferma automaticamente ai valori minimi e massimi.
 - per un nuovo comando accensione, regolazione o spegnimento, rilasciare il pulsante e dare nuovamente il comando desiderato.
- La lunghezza massima del cavo, dal pulsante all'ultimo trasformatore, deve essere max. 15 m / 49 ft. In caso di applicazioni dove il cavo superi i 15 m / 49 ft, tenere lo stesso separato dal cavo di rete 100 - 240 V.
- ATTENZIONE: usare solo pulsanti di tipo normalmente aperti privi di spia luminosa incorporata.
- Provvisto di morsetto specifico per la regolazione collegando un potenziometro elettronico 0/1...10 Vdc (dimmerazione locale 0/1...10 V, per connessioni esterne all'apparecchio garantire il doppio isolamento).

Per ulteriori dettagli sulle regolazioni vedi pagine info12-14.

Features

- Driver for built-in use.
- Suitable for professional luminaries for stage lighting and studios or similar.
- It can be used for lighting equipment in protection class I and II.
- Current regulation ±5 % including temperature variations.
- Input and output terminal blocks on opposite side, terminal cross-section: 2,5 mm² / AWG13;
- Protections:
 - against overheating and short circuits;
 - against mains voltage spikes;
 - against overloads.

Operation Mode

- Light regulation 0/0,5 - 100 % by means of PUSH function, 0/1...10 V interface (I < 1 mA) or 100 Kohm potentiometer.
- Light regulation 0/0,5 - 100 % by means of PUSH function (L mains voltage: 170 Kohm):
 - a short push to turn on and off;
 - a longer push to increase or decrease light intensity;
 - regulation automatically stops at minimum and maximum values;
 - for another on, regulation or off command, release the push button and give the desired command again.
- Maximum length of the cable, from push button to last driver, must be max. 15 m / 49 ft. In case of applications where the cable is longer than 15 m / 49 ft, keep this separate from the 100 - 240 V mains cable.
- ATTENTION: only use normally open push buttons with no incorporated warning light.
- Specific dimming terminal connection with a 0/1...10 Vdc electronic potentiometer (0/1...10 V local dimming, double insulation required for external connection).

For additional details for regulations see pages info12-14.

7 YEARS WARRANTY 3% FAILURE RATE
10 YEARS WARRANTY 5% FAILURE RATE

PRODUCER'S LIABILITY
10 YEARS WARRANTY TO THE END-USER ACCORDING TO THE EXTRACTION CONDITIONS

3.1.1

Dimmable multipower drivers - Compact case - 1-10V & PUSH
Alimentatori multipotenza regolabili - Formato compatto - 1-10V & PUSH