

**Direct current electronic drivers with DIP-SWITCH**  
**Alimentatori elettronici in corrente continua con DIP-SWITCH**

Made in Italy

constant  
**CURRENT**

ERC

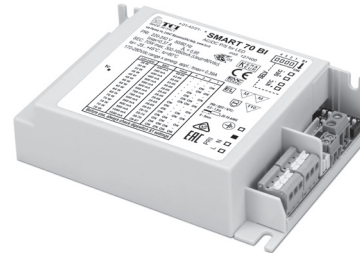
Pst LM ≤ 1  
SVM ≤ 0,4

2.1

Multipower drivers - Compact case - Not dimmable  
Alimentatori multipotenza - Formato compatto - Non regolabili



SMART 70



SMART 70 BI



**Rated Voltage**  
**Tensione Nominale**  
220 ÷ 240 V

**Frequency**  
**Frequenza**  
50-60 Hz

**AC Operation range**  
**Tensione di utilizzo AC**  
198 ÷ 264 V

**DC Operation range**  
**Tensione di utilizzo DC**  
(see page info15)  
176 ÷ 264 V

**Power - Potenza**  
15 ÷ 70 W

**iTHD**  
≤ 30% <sup>(1)</sup>

**Output current ripple**  
± 20% <sup>(1)</sup>

**Standards compliance**  
EN 55015  
EN 61000-3-2  
EN 61000-3-3  
EN 61347-1  
EN 61347-2-13  
EN 61547  
EN 62384

**Max. pcs for CB B16A**  
(see page info17)  
50 pcs

**In rush current**  
5A 50μsec

Article Articolo	Code Codice	P out W	V out DC	I out DC	U out V	ta °C	tc °C	λ max. Power Factor	η max. Efficiency <sup>(1)</sup>
SMART 70 <sup>(2)</sup>	127402	26	50...85	300 mA cost.	90	-25...+40/45 <sup>(2)</sup>	80	0,95	> 90 %
		SMART 70 BI	127400	30					
		32	38...85	400 mA cost.					
		35	33...85	450 mA cost.					
		40	30...85	500 mA cost.					
		45	25...85	550 mA cost.					
		50	25...85	600 mA cost.					
		55	25...85	650 mA cost.					
		60	25...86	700 mA cost.					
		64	25...85	750 mA cost.					
		70	25...88	800 mA cost.					
		70	25...82	850 mA cost.					
		70	25...77	900 mA cost.					
		70	25...74	950 mA cost.					
		70	25...70	1000 mA cost.					
		70	25...67	1050 mA cost.					

<sup>(1)</sup> Referred to  $V_{in} = 230 V$ , 100% load - Riferito a  $V_{in} = 230 V$ , carico 100%

<sup>(2)</sup>  $t_a = -25...+45^{\circ}C$  Pout 65 W

**Light output level in DC operation: Factory default 100% EOfi=1**

**Livello di emissione luminosa in funzionamento DC: Impostazioni di fabbrica 100% EOfi=1**

### Features

- Multipower driver supplied with dip-switch for the selection of the output current.
- IP20 independent driver, for indoor use (SMART).
- Class I protection against electric shock for direct or indirect contact (SMART).
- Driver for built-in use (SMART BI).
- It can be used for lighting equipment in protection class I (SMART BI).
- Active Power Factor Corrector.
- Current regulation ± 5 % including temperature variations.
- Input and output terminal blocks on the same side (wire cross-section up to 1,5 mm<sup>2</sup> / AWG15).
- Clamping screws on primary and secondary circuits for cables with diameter: min. 3 mm - max. 8 mm (SMART).
- Driver can be secured with slot for screws.
- Protections:
  - against overheating and short circuits;
  - against mains voltage spikes;
  - against overloads.
- Thermal protection = C.5.a.

### Caratteristiche

- Alimentatore multipotenza fornito di dip-switch per la selezione della corrente in uscita.
- Alimentatore indipendente IP20, per uso interno (SMART).
- Protetto in classe I contro le scosse elettriche per contatti diretti e indiretti (SMART).
- Alimentatore da incorporare (SMART BI).
- Utilizzabile per apparecchi di illuminazione in classe di protezione I (SMART BI).
- PFC attivo.
- Corrente regolata ± 5 % incluse variazioni di temperatura.
- Morsetti di entrata e uscita sullo stesso lato (sezione cavo fino a 1,5 mm<sup>2</sup> / AWG15).
- Serracavo su primario e secondario per cavi di diametro: min. 3 mm - max. 8 mm (SMART).
- Fissaggio dell'alimentatore tramite asole per viti.
- Protezioni:
  - termica e cortocircuito;
  - contro le extra-tensioni di rete;
  - contro i sovraccarichi.
- Protezione termica = C.5.a.

**7 YEARS WARRANTY**  
3% FAILURE RATE

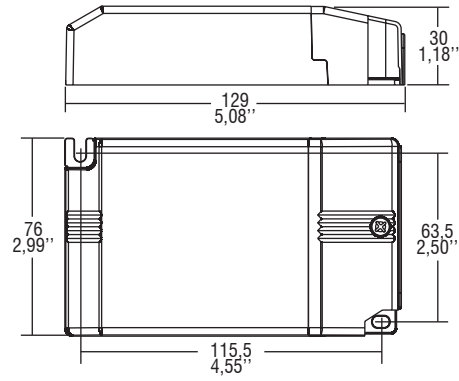
**10 YEARS WARRANTY**  
5% FAILURE RATE

**10 YEARS WARRANTY**  
ACCORDING TO THE EUROPEAN CONDITIONS

**Direct current electronic drivers with DIP-SWITCH**  
**Alimentatori elettronici in corrente continua con DIP-SWITCH**

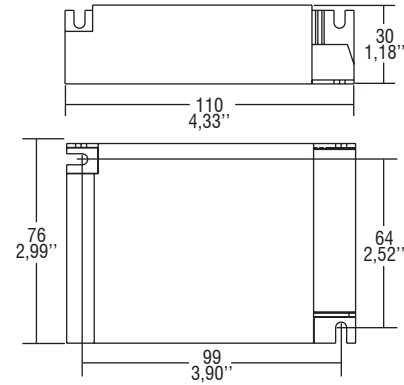
Made in Italy

**IP 20** **SCREW FIXING** Ø90 3.54" Weight - Peso gr. 180 / 6,3 oz.  
 Pcs - Pezzi 35

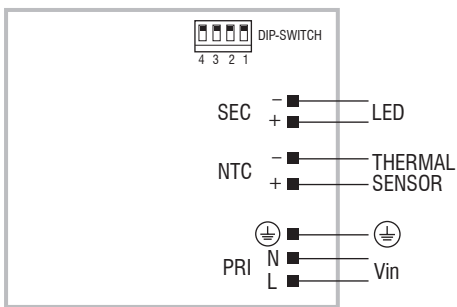


**BUILT-IN** **SCREW FIXING** Weight - Peso gr. 167 / 5,9 oz.  
 Pcs - Pezzi 40

Compatible with ZHAGA (AM2)



**Wiring diagram - Schema di collegamento** (Max. LED distance on page info8 - Massima distanza LED a pagina info8)



**2.1**  
 Multipower drivers - Compact case - Not dimmable  
 Alimentatori multipotenza - Formato compatto - Non regolabili