

**Direct current electronic drivers with DIP-SWITCH**  
**Alimentatori elettronici in corrente continua con DIP-SWITCH**

Made in Italy

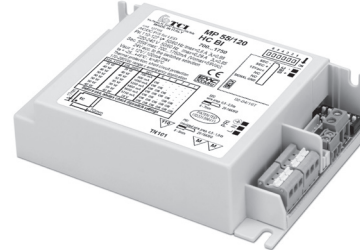
constant CURRENT constant VOLTAGE

**RIPPLE FREE**  
 Pst LM  $\leq 1$   
 SVM  $\leq 0,4$

UL-CLASS2 EAC c (3) 110 M M EL SELV 60V



MP 55/120 HC/2



MP 55/120 HC BI

2kV DIFF. 4kV COMM. ACTIVE PFC DIP-SWITCH 12V AUX. 100 mA SEC. SWITCH SAFETY PROTECTIONS

**Rated Voltage**  
**Tensione Nominale**

110 ÷ 127 V <sup>(2)(3)</sup>  
 220 ÷ 240 V

**Frequency**  
**Frequenza**

50-60 Hz

**AC Operation range**  
**Tensione di utilizzo AC**

99 ÷ 264 V

**DC Operation range**  
**Tensione di utilizzo DC**

(see page info15)  
 170 ÷ 280 V

**Power - Potenza**

1 ÷ 55 W

**iTHD**

$\leq 15\%$  <sup>(1)</sup>

**Output current ripple**

$\leq 3\%$  <sup>(1)</sup>

**Standards compliance**

CSA-C22.2 n° 223 <sup>(2)(3)</sup>

CSA-C22.2 n° 250.13-14 <sup>(2)(3)</sup>

EN 55015

EN 61000-3-2

EN 61347-1

EN 61347-2-13

EN 61547

EN 62384

UL 1310 <sup>(2)(3)</sup>

UL 8750 <sup>(2)(3)</sup>

VDE 0710-T14

**Max. pcs for CB B16A**

(see page info17)

30 pcs

**In rush current**

10A 200 $\mu$ s

Article Articolo	Code Codice	P out W	V out DC <sup>(1)</sup>	I out DC	U out V	ta °C	tc °C	$\lambda$ max. Power Factor	$\eta$ max. Efficiency <sup>(1)</sup>
MP 55/120 HC/2 <sup>(4)</sup>	127154	<b>Constant current output - Uscita in corrente costante</b>				-25...+40 <sup>(4)</sup>	80	0,98	90 %
MP 55/120 HC BI <sup>(3)</sup>	127156	31 (31 <sup>(2)</sup> )	2...44	700 mA cost.	59	-25...+45			
		40 (40 <sup>(2)</sup> )	2...44	900 mA cost.					
		46 (46 <sup>(2)</sup> )	2...44	1,05 A cost.					
		52 (50 <sup>(2)</sup> )	2...44	1,2 A cost.					
		55 (50 <sup>(2)</sup> )	2...39	1,4 A cost.					
		55 (50 <sup>(2)</sup> )	2...34	1,6 A cost.					
		55 (50 <sup>(2)</sup> )	2...31	1,75 A cost.					
		<b>Constant voltage output - Uscita in tensione costante</b>							
		42 (42 <sup>(2)</sup> )	24 cost.	1,75 A cost.	-				

<sup>(1)</sup> Referred to  $V_{in} = 230$  V, 100% load - Riferito a  $V_{in} = 230$  V, carico 100%

<sup>(4)</sup> 110-127Vac :  $T_{a_{max}} = 40^{\circ}C$

220-240Vac :  $T_{a_{max}} = 45^{\circ}C$

**Light output level in DC operation: Factory default 100% EOfi=1**

**Livello di emissione luminosa in funzionamento DC: Impostazioni di fabbrica 100% EOfi=1**

**Accessories not supplied - Accessori non a corredo**

Article - Articolo	L (length)	Code - Codice
6-pin cable for LED and AUX Cavo 6 poli per LED e AUX	50 cm / 19,68"	425720017

## Features

- Multipower driver supplied with dip-switch for the selection of the output current.
- IP20 independent driver, for indoor use (MP 55 /2).
- Class I protection against electric shock for direct or indirect contact (MP 55 /2).
- Driver for built-in use (MP 55 BI).
- It can be used for lighting equipment in protection class I (MP 55 BI).
- Active Power Factor Corrector.
- J50 connection for 12 V auxiliary output.
- Current regulation  $\pm 5\%$  including temperature variations.
- Input and output terminal blocks on the same side (wire cross-section up to 1,5 - 2,5 mm<sup>2</sup> / AWG15 - AWG13).
- Clamping screws on primary and secondary circuits for cables with diameter: min. 3 mm - max. 8 mm (MP 55 /2).
- Driver can be secured with slot for screws.
- Protections:
  - against overheating and short circuits;
  - against mains voltage spikes;
  - against overloads.
- Thermal protection = C.5.a.

## Caratteristiche

- Alimentatore multipotenza fornito di dip-switch per la selezione della corrente in uscita.
- Alimentatore indipendente IP20, per uso interno (MP 55 /2).
- Protetto in classe I contro le scosse elettriche per contatti diretti e indiretti (MP 55 /2).
- Alimentatore da incorporare (MP 55 BI).
- Utilizzabile per apparecchi di illuminazione in classe di protezione I (MP 55 BI).
- PFC attivo.
- Collegamento J50 per uscita ausiliare 12V.
- Corrente regolata  $\pm 5\%$  incluse variazioni di temperatura.
- Morsetti di entrata e uscita sullo stesso lato (sezione cavo fino a 1,5 - 2,5 mm<sup>2</sup> / AWG15 - AWG13).
- Serracavo su primario e secondario per cavi di diametro: min. 3 mm - max. 8 mm (MP 55 /2).
- Fissaggio dell'alimentatore tramite asole per viti.
- Protezioni:
  - termica e cortocircuito;
  - contro le extra-tensioni di rete;
  - contro i sovraccarichi.
- Protezione termica = C.5.a.

**7 YEARS WARRANTY**  
 3% FAILURE RATE

**10 YEARS WARRANTY**  
 5% FAILURE RATE

PRODUCER'S LIABILITY

10 YEARS WARRANTY TO YEARS  
 ACCORDING TO THE CATALOGUE CONDITIONS

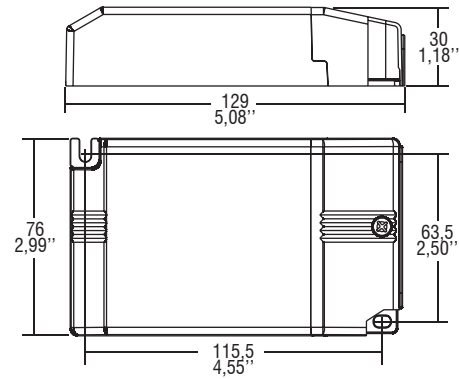
2.1

Multipower drivers - Compact case - Not dimmable  
 Alimentatori multipotenza - Formato compatto - Non regolabili

**Direct current electronic drivers with DIP-SWITCH**  
**Alimentatori elettronici in corrente continua con DIP-SWITCH**

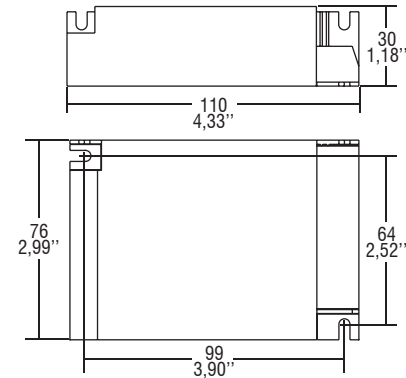
Made in Italy

**IP 20** **SCREW FIXING** Ø90 3.54" Weight - Peso gr. 236 / 8,3 oz.  
 Pcs - Pezzi 35

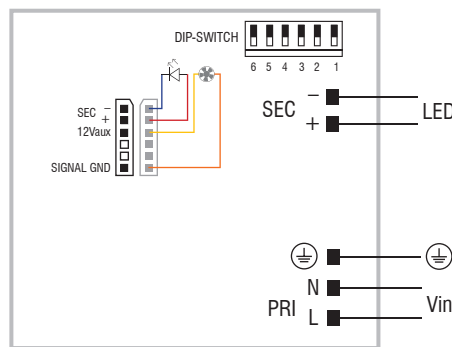
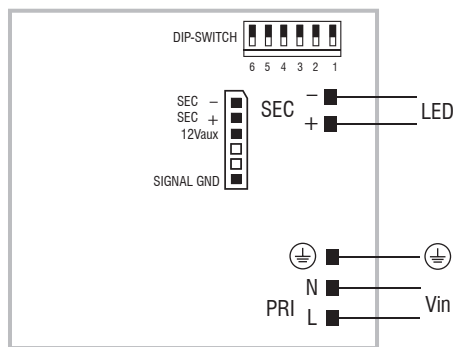


**BUILT-IN** **SCREW FIXING** Weight - Peso gr. 226 / 8 oz.  
 Pcs - Pezzi 40

Compatible with ZHAGA (AM2)



**Wiring diagram - Schema di collegamento** (Max. LED distance on page info8 - Massima distanza LED a pagina info8)



J50 diagram - Collegamento J50

**2.1**

Multipower drivers - Compact case - Not dimmable  
 Alimentatori multipotenza - Formato compatto - Non regolabili