

Direct current electronic drivers with DIP-SWITCH
Alimentatori elettronici in corrente continua con DIP-SWITCH

Made in Italy

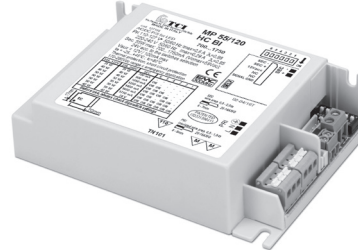
constant CURRENT constant VOLTAGE

UL-CLASS2 CSA-US (3) 110 M M EL SELV 60V

RIPPLE FREE



MP 55/120 HC/2



MP 55/120 HC BI

2.1

Multipower DIP-SWITCH drivers - Compact case
 Alimentatori multipotenza con DIP-SWITCH - Formato compatto

ACTIVE PFC DIP-SWITCH 2kV DIFF. 4kV COMM. 12V AUX. 100 mA SAFETY PROTECTIONS

Rated Voltage
Tensione Nominale
 110 ÷ 127 V ⁽²⁾⁽³⁾
 220 ÷ 240 V

Frequency
Frequenza
 50/60 Hz

AC Operation range
Tensione di utilizzo AC
 99 ÷ 264 V

DC Operation range
Tensione di utilizzo DC
 (see page info15)
 170 ÷ 280 V

Power
Potenza
 1 ÷ 55 W

Output current ripple
 $\leq 3\%$ ⁽¹⁾

Reference Norms
Norme di riferimento
 CSA-C22.2 n° 223 ⁽²⁾⁽³⁾
 CSA-C22.2 n° 250.13-14 ⁽²⁾⁽³⁾
 EN 50172 (VDE 0108)
 EN 55015
 EN 60598-2-22
 EN 61000-3-2
 EN 61347-1
 EN 61347-2-13
 EN 61547
 EN 62384
 UL 1310 ⁽²⁾⁽³⁾
 UL 8750 ⁽²⁾⁽³⁾
 VDE 0710-T14

Max. pcs for CB B16A
 (see page info17)
 30 pcs

In rush current
 10A 200µsec

| Article Articolo | Code Codice | P out W | V out DC ⁽¹⁾ | I out DC | V out max. | ta °C | tc °C | λ max. Power Factor | η max. Efficiency ⁽¹⁾ |
|---------------------------------------|----------------|--|----------------------------|--------------|---------------|----------|---------------------------------------|---------------------------|-------------------------------------|
| MP 55/120 HC/2 ⁽⁴⁾ | 127154 | Constant current output - Uscita in corrente costante | | | | 59 | -25...+40 ⁽⁴⁾ -25...+45 | 0,98 | 90 |
| MP 55/120 HC BI ⁽³⁾ | 127156 | 31 (31 ⁽²⁾) | 2...44 | 700 mA cost. | | | | | |
| | | 40 (40 ⁽²⁾) | 2...44 | 900 mA cost. | | | | | |
| | | 46 (46 ⁽²⁾) | 2...44 | 1,05 A cost. | | | | | |
| | | 52 (50 ⁽²⁾) | 2...44 | 1,2 A cost. | | | | | |
| | | 55 (50 ⁽²⁾) | 2...39 | 1,4 A cost. | | | | | |
| | | 55 (50 ⁽²⁾) | 2...34 | 1,6 A cost. | | | | | |
| | | 55 (50 ⁽²⁾) | 2...31 | 1,75 A cost. | | | | | |
| | | Constant voltage output - Uscita in tensione costante | | | | | | | |
| | | 42 (42 ⁽²⁾) | 24 cost. | 1,75 A cost. | - | | | | |

⁽¹⁾ Referred to $V_{in} = 230$ V, 100% load - Riferito a $V_{in} = 230$ V, carico 100%
⁽⁴⁾ 110-127Vac : $T_{a_{max}} = 40^{\circ}\text{C}$
 220-240Vac : $T_{a_{max}} = 45^{\circ}\text{C}$

| Accessories not supplied - Accessori non a corredo | | |
|--|----------------|---------------|
| Article - Articolo | L (length) | Code - Codice |
| 6-pin cable for LED and AUX Cavo 6 poli per LED e AUX | 50 cm / 19,68" | 425720017 |

Features

- Multipower driver supplied with dip-switch for the selection of the output current.
- IP20 independent driver, for indoor use (MP 55 /2).
- Class I protection against electric shock for direct or indirect contact (MP 55 /2).
- Driver for built-in use (MP 55 BI).
- It can be used for lighting equipment in protection class I (MP 55 BI).
- Active Power Factor Corrector.
- Auxiliary output 12 V max. 100 mA.
- Current regulation $\pm 5\%$ including temperature variations.
- Input and output terminal blocks on the same side (wire cross-section up to 1,5 - 2,5 mm² / AWG15 - AWG13).
- Clamping screws on primary and secondary circuits for cables with diameter: min. 3 mm - max. 8 mm (MP 55 /2).
- Driver can be secured with slot for screws.
- Protections:
 - against overheating and short circuits;
 - against mains voltage spikes;
 - against overloads.
- Thermal protection = C.5.a.

Caratteristiche

- Alimentatore multipotenza fornito di dip-switch per la selezione della corrente in uscita.
- Alimentatore indipendente IP20, per uso interno (MP 55 /2).
- Protetto in classe I contro le scosse elettriche per contatti diretti e indiretti (MP 55 /2).
- Alimentatore da incorporare (MP 55 BI).
- Utilizzabile per apparecchi di illuminazione in classe di protezione I (MP 55 BI).
- PFC attivo.
- Uscita ausiliare 12 V max. 100 mA.
- Corrente regolata $\pm 5\%$ incluse variazioni di temperatura.
- Morsetti di entrata e uscita sullo stesso lato (sezione cavo fino a 1,5 - 2,5 mm² / AWG15 - AWG13).
- Serracavo su primario e secondario per cavi di diametro: min. 3 mm - max. 8 mm (MP 55 /2).
- Fissaggio dell'alimentatore tramite asole per viti.
- Protezioni:
 - termica e cortocircuito;
 - contro le extra-tensioni di rete;
 - contro i sovraccarichi.
- Protezione termica = C.5.a.

7 YEARS WARRANTY
 3% FAILURE RATE

10 YEARS WARRANTY
 5% FAILURE RATE

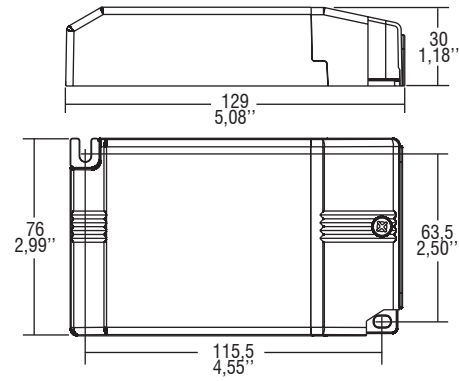
PRODUCER'S LIABILITY

10 YEARS WARRANTY FOR LEDS
 ACCORDING TO THE EUROPEAN CONDITIONS
 2017

Direct current electronic drivers with DIP-SWITCH
Alimentatori elettronici in corrente continua con DIP-SWITCH

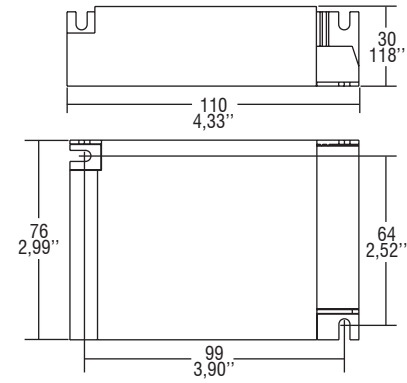
Made in Italy

IP 20 **SCREW FIXING** $\varnothing 90$ 3.54" Weight - Peso gr. 250 / 9 oz.
 Pcs - Pezzi 40

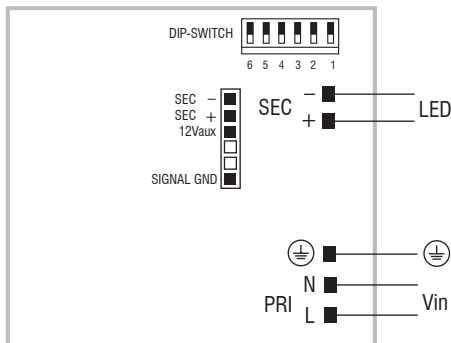


BUILT-IN **SCREW FIXING** Weight - Peso gr. 235 / 9 oz.
 Pcs - Pezzi 40

Compatible with ZHAGA (AM2)



Wiring diagram - Schema di collegamento (Max. LED distance on page info8 - Massima distanza LED a pagina info8)



2.1

Multipower DIP-SWITCH drivers - Compact case
 Alimentatori multipotenza con DIP-SWITCH - Formato compatto