

MP 50 SV K3 - SELV 60 V



Direct current electronic drivers with DIP-SWITCH
Alimentatori elettronici in corrente continua con DIP-SWITCH



constant
CURRENT



MP 50 SV K3



MP 50 SV BI



2.1

Multipower drivers - Compact case - Not dimmable
Alimentatori multipotenza - Formato compatto - Non regolabili

Rated Voltage
Tensione Nominale
110 ÷ 127 V⁽²⁾
220 ÷ 240 V

Frequency
Frequenza
50-60 Hz

AC Operation range
Tensione di utilizzo AC
99 ÷ 264 V

DC Operation range
Tensione di utilizzo DC
(see page info15)
170 ÷ 280 V

Power - Potenza
1 ÷ 50 W

iTHD
≤ 15%⁽¹⁾

Output current ripple
≤ 3%⁽¹⁾

Standards compliance
EN 55015
EN 61000-3-2
EN 61000-3-3
EN 61347-1
EN 61347-2-13
EN 61547
EN 62384

Max. pcs for CB B16A
(see page info17)
15 pcs

In rush current
20A 400μsec

Article Articolo	Code Codice	P out W	V out DC ⁽¹⁾	I out DC	U out V	ta °C	tc °C	λ max. Power Factor	η max. Efficiency ⁽¹⁾
MP 50 SV K3	127500	20 (20 ⁽²⁾)	10...58	350 mA cost.	60	-25...+50	85	0,95	> 89 %
		23 (23 ⁽²⁾)	10...58	400 mA cost.					
MP 50 SV BI	127501	29 (29 ⁽²⁾)	10...58	500 mA cost.					
		32 (32 ⁽²⁾)	10...58	550 mA cost.					
		35 (35 ⁽²⁾)	10...58	600 mA cost.					
		37,5 (37,5 ⁽²⁾)	10...58	650 mA cost.					
		40 (40 ⁽²⁾)	10...58	700 mA cost.					
		43,5 (40 ⁽²⁾)	10...58	750 mA cost.					
		46 (40 ⁽²⁾)	10...58	800 mA cost.					
		49 (40 ⁽²⁾)	10...58	850 mA cost.					
		50 (40 ⁽²⁾)	10...55	900 mA cost.					
		50 (40 ⁽²⁾)	10...52	950 mA cost.					
50 (40 ⁽²⁾)	10...47	1,05 A cost.			-25...+45				

⁽¹⁾ Referred to V_{in} = 230 V, 100% load - Riferito a V_{in} = 230 V, carico 100%

Light output level in DC operation: Factory default 100% EOfI=1

Livello di emissione luminosa in funzionamento DC: Impostazioni di fabbrica 100% EOfI=1

Features

- Multipower driver supplied with dip-switch for the selection of the output current.
- IP20 independent driver, for indoor use (MP 50 SV K3).
- Class II protection against electric shock for direct or indirect contact (MP 50 SV K3).
- Driver for built-in use (MP 50 SV BI).
- It can be used for lighting equipment in protection class I and II (MP 50 SV BI).
- Active Power Factor Corrector.
- Auxiliary output 12 V max. 100 mA.
- Current regulation ±5 % including temperature variations.
- Input and output terminal blocks on the same side (wire cross-section up to 2,5 mm² / AWG13).
- Clamping screws on primary and secondary circuits for cables with diameter: min. 3 mm - max. 8 mm (MP 50 SV K3).
- Driver can be secured with slot for screws.
- Protections:
 - against overheating and short circuits;
 - against mains voltage spikes;
 - against overloads.
- Thermal protection = C.5.a.

Caratteristiche

- Alimentatore multipotenza fornito di dip-switch per la selezione della corrente in uscita.
- Alimentatore indipendente IP20, per uso interno (MP 50 SV K3).
- Protetto in classe II contro le scosse elettriche per contatti diretti e indiretti (MP 50 SV K3).
- Alimentatore da incorporare (MP 50 SV BI).
- Utilizzabile per apparecchi di illuminazione in classe di protezione I e II (MP 50 SV BI).
- PFC attivo.
- Uscita ausiliare 12 V max. 100 mA.
- Corrente regolata ±5 % incluse variazioni di temperatura.
- Morsetti di entrata e uscita sullo stesso lato (sezione cavo fino a 2,5 mm² / AWG13).
- Serracavo su primario e secondario per cavi di diametro: min. 3 mm - max. 8 mm (MP 50 SV K3).
- Fissaggio dell'alimentatore tramite asole per viti.
- Protezioni:
 - termica e cortocircuito;
 - contro le extra-tensioni di rete;
 - contro i sovraccarichi.
- Protezione termica = C.5.a.



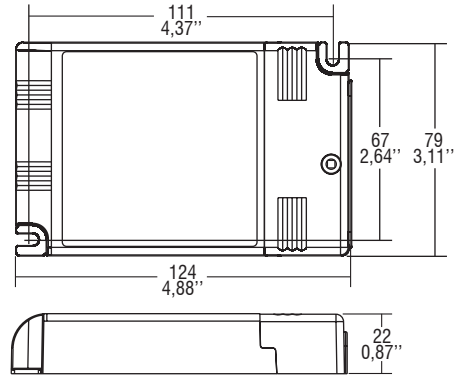
MP 50 SV K3 - SELV 60 V



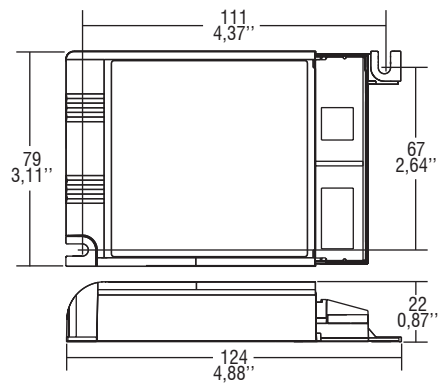
Direct current electronic drivers with DIP-SWITCH
Alimentatori elettronici in corrente continua con DIP-SWITCH

Made in Italy

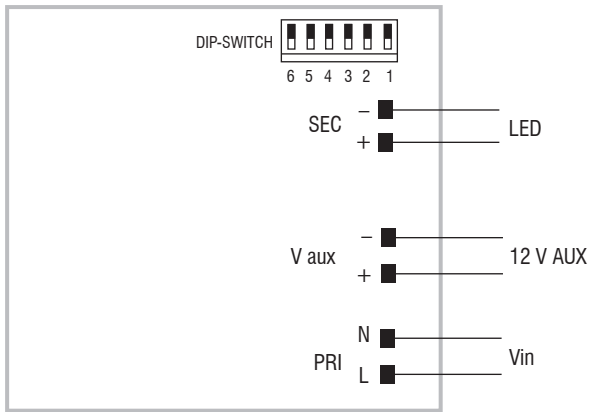
IP 20 **SCREW FIXING** **Ø84** **3.31"** Weight - Peso gr. 205 / 7,2 oz.
 Pcs - Pezzi 50
 Compatible with ZHAGA (AM3)



BUILT-IN **SCREW FIXING** Weight - Peso gr. 189 / 6,7 oz.
 Pcs - Pezzi 50
 Compatible with ZHAGA (AM3)



Wiring diagram - Schema di collegamento (Max. LED distance on page info8 - Massima distanza LED a pagina info8)



2.1

Multipower drivers - Compact case - Not dimmable
 Alimentatori multipotenza - Formato compatto - Non regolabili