

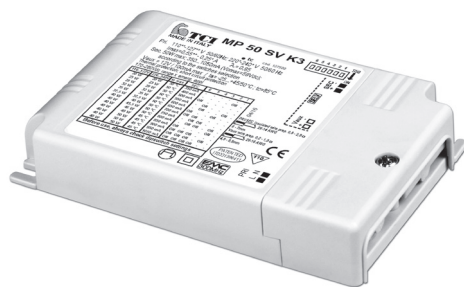
# MP 50 SV K3 - SELV 60 V

Direct current electronic drivers with DIP-SWITCH  
Alimentatori elettronici in corrente continua con DIP-SWITCH

Made in Italy

constant  
**CURRENT**

**RIPPLE  
FREE**



MP 50 SV K3



MP 50 SV BI



2.1

Multipower DIP-SWITCH drivers - Compact case  
Alimentatori multipotenza con DIP-SWITCH - Formato compatto

**Rated Voltage**  
**Tensione Nominale**  
110 ÷ 127 V <sup>(2)</sup>  
220 ÷ 240 V

**Frequency**  
**Frequenza**  
50/60 Hz

**AC Operation range**  
**Tensione di utilizzo AC**  
99 ÷ 264 V

**DC Operation range**  
**Tensione di utilizzo DC**  
(see page info15)  
170 ÷ 280 V

**Power**  
**Potenza**  
1 ÷ 50 W

**Output current ripple**  
≤ 3% <sup>(1)</sup>

**Reference Norms**  
**Norme di riferimento**  
CSA-C22.2 n° 107.1 <sup>(2)</sup>  
CSA-C22.2 n° 250.13 <sup>(2)</sup>  
EN 50172 (VDE 0108)  
EN 55015  
EN 61000-3-2  
EN 61000-3-3  
EN 61347-1  
EN 61347-2-13  
EN 61547  
EN 62384  
UL 1012 <sup>(2)</sup>  
UL 8750 <sup>(2)</sup>

**Max. pcs for CB B16A**  
(see page info17)  
15 pcs

**In rush current**  
20A 400µsec

Article Articolo	Code Codice	P out W	V out DC <sup>(1)</sup>	I out DC	V out max.	ta °C	tc °C	λ max. Power Factor	η max. Efficiency <sup>(1)</sup>
<b>MP 50 SV K3</b>	127500	20 (20 <sup>(2)</sup> )	10...58	350 mA cost.	60	-25...+50	85	0,95	>89
		23 (23 <sup>(2)</sup> )	10...58	400 mA cost.					
<b>MP 50 SV BI</b>	127501	29 (29 <sup>(2)</sup> )	10...58	500 mA cost.					
		32 (32 <sup>(2)</sup> )	10...58	550 mA cost.					
		35 (35 <sup>(2)</sup> )	10...58	600 mA cost.					
		37,5 (37,5 <sup>(2)</sup> )	10...58	650 mA cost.					
		40 (40 <sup>(2)</sup> )	10...58	700 mA cost.					
		43,5 (40 <sup>(2)</sup> )	10...58	750 mA cost.					
		46 (40 <sup>(2)</sup> )	10...58	800 mA cost.					
		49 (40 <sup>(2)</sup> )	10...58	850 mA cost.					
		50 (40 <sup>(2)</sup> )	10...55	900 mA cost.					
		50 (40 <sup>(2)</sup> )	10...52	950 mA cost.					
		50 (40 <sup>(2)</sup> )	10...47	1,05 A cost.		-25...+45			

<sup>(1)</sup> Referred to V<sub>in</sub> = 230 V, 100% load - Riferito a V<sub>in</sub> = 230 V, carico 100%

## Features

- Multipower driver supplied with dip-switch for the selection of the output current.
- IP20 independent driver, for indoor use (MP 50 SV K3).
- Class II protection against electric shock for direct or indirect contact (MP 50 SV K3).
- Driver for built-in use (MP 50 SV BI).
- It can be used for lighting equipment in protection class I and II (MP 50 SV BI).
- Active Power Factor Corrector.
- Auxiliary output 12 V max. 100 mA.
- Current regulation ±5 % including temperature variations.
- Input and output terminal blocks on the same side (wire cross-section up to 2,5 mm<sup>2</sup> / AWG13).
- Clamping screws on primary and secondary circuits for cables with diameter: min. 3 mm - max. 8 mm (MP 50 SV K3).
- Driver can be secured with slot for screws.
- Protections:
  - against overheating and short circuits;
  - against mains voltage spikes;
  - against overloads.
- Thermal protection = C.5.a.

## Caratteristiche

- Alimentatore multipotenza fornito di dip-switch per la selezione della corrente in uscita.
- Alimentatore indipendente IP20, per uso interno (MP 50 SV K3).
- Protetto in classe II contro le scosse elettriche per contatti diretti e indiretti (MP 50 SV K3).
- Alimentatore da incorporare (MP 50 SV BI).
- Utilizzabile per apparecchi di illuminazione in classe di protezione I e II (MP 50 SV BI).
- PFC attivo.
- Uscita ausiliare 12 V max. 100 mA.
- Corrente regolata ±5 % incluse variazioni di temperatura.
- Morsetti di entrata e uscita sullo stesso lato (sezione cavo fino a 2,5 mm<sup>2</sup> / AWG13).
- Serracavo su primario e secondario per cavi di diametro: min. 3 mm - max. 8 mm (MP 50 SV K3).
- Fissaggio dell'alimentatore tramite asole per viti.
- Protezioni:
  - termica e cortocircuito;
  - contro le extra-tensioni di rete;
  - contro i sovraccarichi.
- Protezione termica = C.5.a.



# MP 50 SV K3 - SELV 60 V



**Direct current electronic drivers with DIP-SWITCH**  
**Alimentatori elettronici in corrente continua con DIP-SWITCH**

Made in Italy



**IP 20**



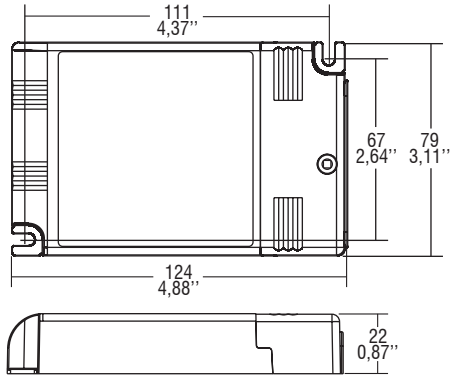
SCREW  
FIXING

Ø84  
3,31"



Weight - Peso gr. 150 / 5,3 oz.  
Pcs - Pezzi 50

Compatible with ZHAGA (AM3)



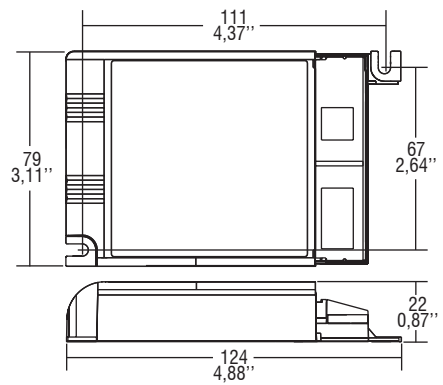
**BUILT-IN**



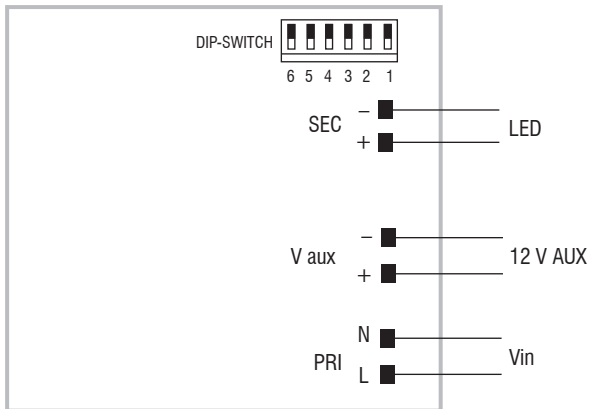
SCREW  
FIXING

Weight - Peso gr. 140 / 5,3 oz.  
Pcs - Pezzi 50

Compatible with ZHAGA (AM3)



**Wiring diagram - Schema di collegamento** (Max. LED distance on page info8 - Massima distanza LED a pagina info8)



2.1

Multipower DIP-SWITCH drivers - Compact case  
 Alimentatori multipotenza con DIP-SWITCH - Formato compatto