



2.1

Multipower DIP-SWITCH drivers - Compact case
 Alimentatori multipotenza con DIP-SWITCH - Formato compatto



SMART 42



SMART 42 BI



Rated Voltage
Tensione Nominale
 220 ÷ 240 V

Frequency
Frequenza
 50/60 Hz

AC Operation range
Tensione di utilizzo AC
 198 ÷ 264 V

DC Operation range
Tensione di utilizzo DC
 (see page info15)
 198 ÷ 264 V

Power
Potenza
 12 ÷ 42 W

Typical output current ripple
 ± 20 % ⁽¹⁾

Reference Norms
Norme di riferimento:
 EN 50172 (VDE 0108)
 EN 55015
 EN 61000-3-2
 EN 61000-3-3
 EN 61347-1
 EN 61347-2-13
 EN 61547
 VDE 0710-T14

Max. pcs for CB B16A
 (see page info17)
 50 pcs

In rush current
 5A 50µsec

Article Articolo	Code Codice	P out W	V out DC	I out DC	V out max.	ta °C	tc °C	λ Power Factor	η max. Efficiency ⁽¹⁾
SMART 42 ⁽³⁾	122223N (ex.122223)	22	30...45	500 mA cost.	50	-25...+40 ⁽³⁾ -25...+45	70 ⁽³⁾ 75	0,95 ⁽²⁾	> 90
		25	30...45	550 mA cost.					
SMART 42 BI ⁽⁴⁾	122224	27	30...45	600 mA cost.					
		29	30...45	650 mA cost.					
		32	30...45	700 mA cost.					
		33	30...44	750 mA cost.					
		35	30...44	800 mA cost.					
		36	28...43	850 mA cost.					
		36	26...40	900 mA cost.					
		38	26...40	950 mA cost.					
		40	26...40	1000 mA cost.					
		42	26...40	1050 mA cost.					

⁽¹⁾ Referred to $V_{in} = 230$ V, 100% load - Riferito a $V_{in} = 230$ V, carico 100%
⁽²⁾ Pout > 25 W

Features

- Multipower driver supplied with dip-switch for the selection of the output current.
- IP20 independent driver, for indoor use (SMART 42).
- Class I protection against electric shock for direct or indirect contact (SMART 42).
- Driver for built-in use (SMART 42 BI).
- It can be used for lighting equipment in protection class I (SMART 42 BI).
- Active Power Factor Corrector.
- Analogical input (NTC) for thermal sensor connection.
- Current regulation ± 5 % including temperature variations.
- Input and output terminal blocks on opposite sides (wire cross-section up to 1,5 mm² / AWG15).
- Clamping screws on primary and secondary circuits for cables with diameter: min. 2 mm - max. 11 mm (SMART 42).
- Driver can be secured with slot for screws.
- Protections:
 - against overheating and short circuits;
 - against mains voltage spikes;
 - against overloads.
- Thermal protection = C.5.a.

Caratteristiche

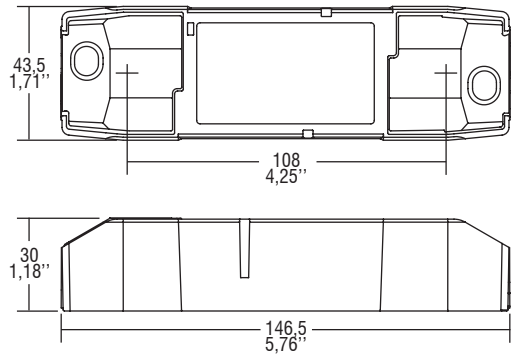
- Alimentatore multipotenza fornito di dip-switch per la selezione della corrente in uscita.
- Alimentatore indipendente IP20, per uso interno (SMART 42).
- Protetto in classe I contro le scosse elettriche per contatti diretti e indiretti (SMART 42).
- Alimentatore da incorporare (SMART 42 BI).
- Utilizzabile per apparecchi di illuminazione in classe di protezione I (SMART 42 BI).
- PFC attivo.
- Entrata analogica (NTC) per connessione sensore termico.
- Corrente regolata ± 5 % incluse variazioni di temperatura.
- Morsetti di entrata e uscita contrapposti (sezione cavo fino a 1,5 mm² / AWG15).
- Serracavo su primario e secondario per cavi di diametro: min. 2 mm - max. 11 mm (SMART 42).
- Fissaggio dell'alimentatore tramite asole per viti.
- Protezioni:
 - termica e cortocircuito;
 - contro le extra-tensioni di rete;
 - contro i sovraccarichi.
- Protezione termica = C.5.a.



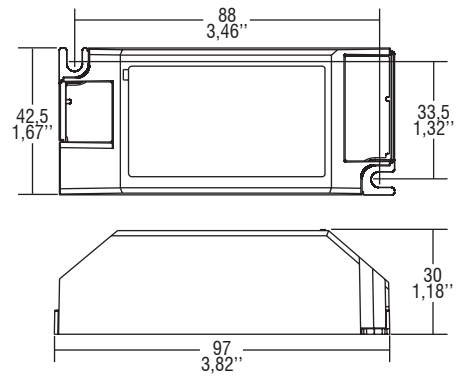
Direct current electronic drivers with DIP-SWITCH
Alimentatori elettronici in corrente continua con DIP-SWITCH

Made in Italy

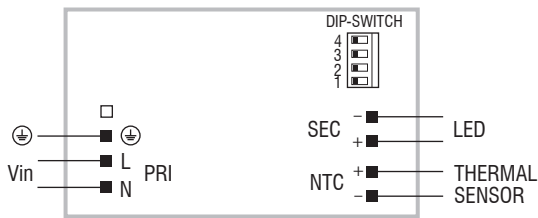
IP 20 **SCREW FIXING** $\varnothing 54$ 2.13" Weight - Peso gr. 105 / 3,7 oz.
 Pcs - Pezzi 40



BUILT-IN **SCREW FIXING** Weight - Peso gr. 98 / 3,7 oz.
 Pcs - Pezzi -



Wiring diagram - Schema di collegamento (Max. LED distance on page info8 - Massima distanza LED a pagina info8)



2.1
 Multipower DIP-SWITCH drivers - Compact case
 Alimentatori multipotenza con DIP-SWITCH - Formato compatto