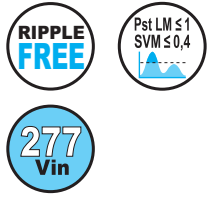


Direct current electronic drivers with DIP-SWITCH
Alimentatori elettronici in corrente continua con DIP-SWITCH

Made in Italy

constant **CURRENT** constant **VOLTAGE**



UNIVERSALE 20 WR



UNIVERSALE 20 WR BI



Rated Voltage
Tensione Nominale

110 ÷ 127 V ⁽³⁾
220 ÷ 277 V

Frequency
Frequenza

50-60 Hz

AC Operation range
Tensione di utilizzo AC

99 ÷ 305 V

DC Operation range
Tensione di utilizzo DC

(see page info15)
176 ÷ 280 V

Power - Potenza

1 ÷ 20 W

iTHD

≤ 15% ⁽¹⁾

Output current ripple

≤ 3% ⁽¹⁾

Standards compliance

CSA C22.2 no. 250.13-14 ⁽³⁾
EN 55015
EN 61000-3-2
EN 61000-3-3
EN 61347-1
EN 61347-2-13
EN 61547
EN 62384
UL 1310 ⁽³⁾
UL 8750 ⁽³⁾
VDE 0710-T14

Max. pcs for CB B16A
(see page info17)

50 pcs

In rush current

5A 50µsec

Article Articolo	Code Codice	P out W	V out DC ⁽¹⁾	I out DC	U out V	ta °C	tc °C	λ max. Power Factor	η max. Efficiency ⁽¹⁾	
UNIVERSALE 20 WR ⁽⁴⁾	127140	Constant current output - Uscita in corrente costante				59	-25...+50	80 ⁽²⁾	0,97	> 88 %
		13 (13 ⁽³⁾)	10...54	250 mA cost.						
UNIVERSALE 20 WR BI	127142	19 (15 ⁽³⁾)	2...54	350 mA cost.						
		20 (15 ⁽³⁾)	2...50	400 mA cost.						
		20 (15 ⁽³⁾)	2...44	450 mA cost.						
		20 (15 ⁽³⁾)	2...40	500 mA cost.						
		20 (15 ⁽³⁾)	2...37	550 mA cost.						
		20 (15 ⁽³⁾)	2...34	600 mA cost.						
		20 (15 ⁽³⁾)	2...29	700 mA cost.						
		Constant voltage output - Uscita in tensione costante								
16 (15 ⁽³⁾)	24 cost.	700 mA max.								

⁽¹⁾ Referred to $V_{in} = 230 V$, 100% load - Riferito a $V_{in} = 230 V$, carico 100%

⁽²⁾ $T_c = 75^\circ C$ for $P_{out} \leq 16W$

Light output level in DC operation: Factory default 100% EOfi=1

Livello di emissione luminosa in funzionamento DC: Impostazioni di fabbrica 100% EOfi=1

Features

- Multipower driver supplied with dip-switch for the selection of the output current.
- IP20 independent driver, for indoor use (UNIVERSALE 20 WR).
- Class II protection against electric shock for direct or indirect contact (UNIVERSALE 20 WR).
- Driver for built-in use (UNIVERSALE 20 WR BI).
- It can be used for lighting equipment in protection class I and II (UNIVERSALE 20 WR BI).
- Active Power Factor Corrector.
- Current regulation $\pm 5\%$ including temperature variations.
- Supplied with terminal cover and cable retainer.
- Input and output terminal blocks on the same side (wire cross-section up to 1,5 mm² / AWG15).
- Clamping screws on primary and secondary circuits for cables with diameter: PRI 5-8 mm / SEC 3-5 mm (UNIVERSALE 20 WR).
- Driver can be secured with slot for screws.
- Protections:
 - against overheating and short circuits;
 - against mains voltage spikes;
 - against overloads.
- Thermal protection = C.5.a.
- Double output impedance for use in household electrical appliances.

Caratteristiche

- Alimentatore multipotenza fornito di dip-switch per la selezione della corrente in uscita.
- Alimentatore indipendente IP20, per uso interno (UNIVERSALE 20 WR).
- Protetto in classe II contro le scosse elettriche per contatti diretti e indiretti (UNIVERSALE 20 WR).
- Alimentatore da incorporare (UNIVERSALE 20 WR BI).
- Utilizzabile per apparecchi di illuminazione in classe di protezione I e II (UNIVERSALE 20 WR BI).
- PFC attivo.
- Corrente regolata $\pm 5\%$ incluse variazioni di temperatura.
- Fornito di coprimorsetto e serracavo.
- Morsetti di entrata e uscita sullo stesso lato (sezione cavo fino a 1,5 mm² / AWG15).
- Serracavo su primario e secondario per cavi di diametro: PRI 5-8 mm / SEC 3-5 mm (UNIVERSALE 20 WR).
- Fissaggio dell'alimentatore tramite asole per viti.
- Protezioni:
 - termica e cortocircuito;
 - contro le extra-tensioni di rete;
 - contro i sovraccarichi.
- Protezione termica = C.5.a.
- Doppia impedenza d'uscita per l'utilizzo in apparecchi elettrodomestici.

277 V input voltage drivers - Compact case not dimmable
Alimentatori per rete 277 V - Formato compatto non regolabili

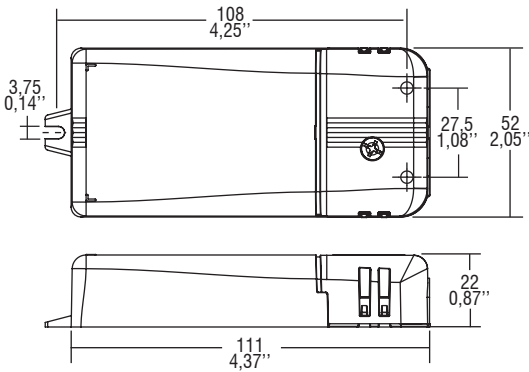
9.1



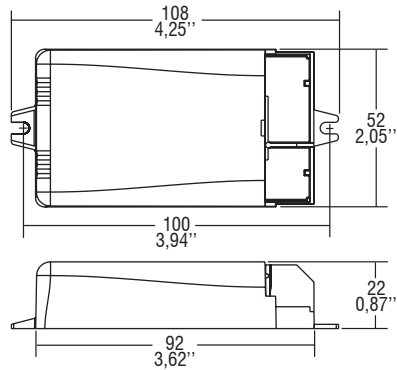
Direct current electronic drivers with DIP-SWITCH
Alimentatori elettronici in corrente continua con DIP-SWITCH

Made in Italy

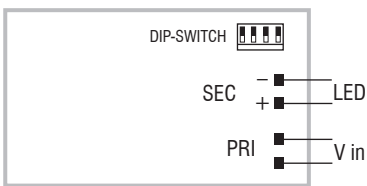
IP 20 **SCREW FIXING** $\varnothing 55$ 2.17" Weight - Peso gr. 108 / 3,8 oz.
 Pcs - Pezzi 50



BUILT-IN **SCREW FIXING** Weight - Peso gr. 98 / 3,5 oz.
 Pcs - Pezzi 50



Wiring diagram - Schema di collegamento (Max. LED distance on page info8 - Massima distanza LED a pagina info8)



277 V input voltage drivers - Compact case not dimmable
 Alimentatori per rete 277 V - Formato compatto non regolabili