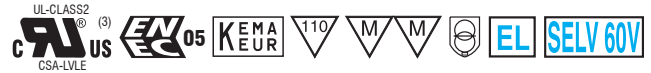


Direct current electronic drivers with DIP-SWITCH  
Alimentatori elettronici in corrente continua con DIP-SWITCH

Made in Italy

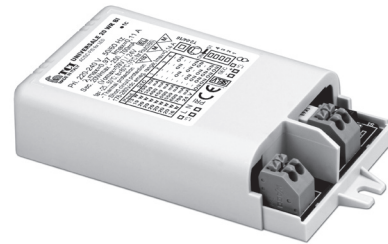
constant CURRENT constant VOLTAGE



**RIPPLE FREE**  
**277 Vin**



UNIVERSALE 20 WR



UNIVERSALE 20 WR BI



**Rated Voltage**  
**Tensione Nominale**

110 ÷ 127 V<sup>(2)</sup>  
220 ÷ 277 V

**Frequency**  
**Frequenza**

50/60 Hz

**AC Operation range**  
**Tensione di utilizzo AC**

99 ÷ 305 V

**DC Operation range**  
**Tensione di utilizzo DC**

(see page info15)  
170 ÷ 280 V

**Power**  
**Potenza**

1 ÷ 20 W

**Output current ripple**  
≤ 3%<sup>(1)</sup>

**Standards compliance**

CSA C22.2 no. 250.13-14<sup>(2)</sup>  
EN 50172 (VDE 0108)  
EN 55015  
EN 61000-3-2  
EN 61000-3-3  
EN 61347-1  
EN 61347-2-13  
EN 61547  
EN 62384  
UL 1310<sup>(2)</sup>  
UL 8750<sup>(2)</sup>  
VDE 0710-T14

**Max. pcs for CB B16A**  
(see page info17)

50 pcs

**In rush current**  
5A 50µsec

Article Articolo	Code Codice	P out W	V out DC	I out DC	U out V	ta °C	tc °C	λ max. Power Factor	η max. Efficiency <sup>(1)</sup>	
UNIVERSALE 20 WR	127140	<b>Constant current output - Uscita in corrente costante</b>				59	-25...+50	80 <sup>(2)</sup>	0,97	>88
		13 (13 <sup>(3)</sup> )	10...54	250 mA cost.						
UNIVERSALE 20 WR BI	127142	19 (15 <sup>(3)</sup> )	2...54	350 mA cost.						
		20 (15 <sup>(3)</sup> )	2...50	400 mA cost.						
		20 (15 <sup>(3)</sup> )	2...44	450 mA cost.						
		20 (15 <sup>(3)</sup> )	2...40	500 mA cost.						
		20 (15 <sup>(3)</sup> )	2...37	550 mA cost.						
		20 (15 <sup>(3)</sup> )	2...34	600 mA cost.						
		20 (15 <sup>(3)</sup> )	2...29	700 mA cost.						
		<b>Constant voltage output - Uscita in tensione costante</b>								
16 (15 <sup>(3)</sup> )	24 cost.	700 mA max.								

<sup>(1)</sup> Referred to V<sub>in</sub> = 230 V, 100% load - Riferito a V<sub>in</sub> = 230 V, carico 100%

<sup>(2)</sup> Tc = 75°C for Pout ≤ 16W

**Features**

- Multipower driver supplied with dip-switch for the selection of the output current.
- IP20 independent driver, for indoor use (UNIVERSALE 20 WR).
- Class II protection against electric shock for direct or indirect contact (UNIVERSALE 20 WR).
- Driver for built-in use (UNIVERSALE 20 WR BI).
- It can be used for lighting equipment in protection class I and II (UNIVERSALE 20 WR BI).
- Active Power Factor Corrector.
- Current regulation ±5 % including temperature variations.
- Supplied with terminal cover and cable retainer.
- Input and output terminal blocks on the same side (wire cross-section up to 1,5 mm<sup>2</sup> / AWG15).
- Clamping screws on primary and secondary circuits for cables with diameter: PRI 5-8 mm / SEC 3-5 mm (UNIVERSALE 20 WR).
- Driver can be secured with slot for screws.
- Protections:
  - against overheating and short circuits;
  - against mains voltage spikes;
  - against overloads.
- Thermal protection = C.5.a.
- Double output impedance for use in household electrical appliances.

**Caratteristiche**

- Alimentatore multipotenza fornito di dip-switch per la selezione della corrente in uscita.
- Alimentatore indipendente IP20, per uso interno (UNIVERSALE 20 WR).
- Protetto in classe II contro le scosse elettriche per contatti diretti e indiretti (UNIVERSALE 20 WR).
- Alimentatore da incorporare (UNIVERSALE 20 WR BI).
- Utilizzabile per apparecchi di illuminazione in classe di protezione I e II (UNIVERSALE 20 WR BI).
- PFC attivo.
- Corrente regolata ±5 % incluse variazioni di temperatura.
- Fornito di coprimorsetto e serracavo.
- Morsetti di entrata e uscita sullo stesso lato (sezione cavo fino a 1,5 mm<sup>2</sup> / AWG15).
- Serracavo su primario e secondario per cavi di diametro: PRI 5-8 mm / SEC 3-5 mm (UNIVERSALE 20 WR).
- Fissaggio dell'alimentatore tramite asole per viti.
- Protezioni:
  - termica e cortocircuito;
  - contro le extra-tensioni di rete;
  - contro i sovraccarichi.
- Protezione termica = C.5.a.
- Doppia impedenza d'uscita per l'utilizzo in apparecchi elettrodomestici.

277 V input voltage drivers - Compact case switchable  
Alimentatori per rete 277 V - Formato compatto non regolabili

9.1

**7 YEARS WARRANTY**  
3% FAILURE RATE

**10 YEARS WARRANTY**  
5% FAILURE RATE

**10 YEARS WARRANTY**  
ACCORDING TO THE EUROPEAN CONDITIONS 2014

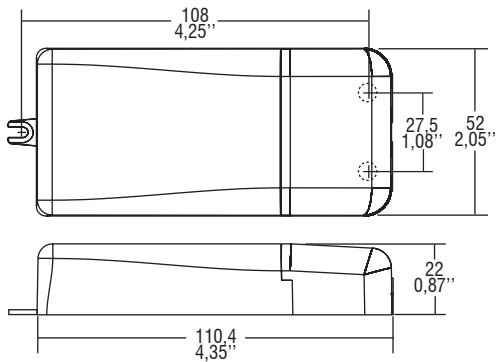
# UNIVERSALE 20 WR



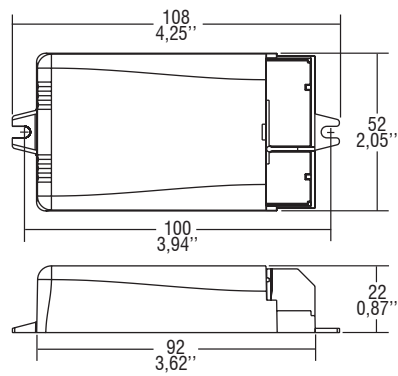
**Direct current electronic drivers with DIP-SWITCH**  
**Alimentatori elettronici in corrente continua con DIP-SWITCH**

Made in Italy

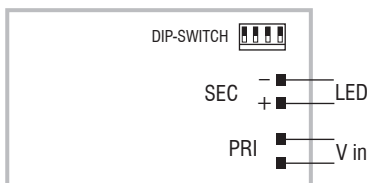
**IP 20** **SCREW FIXING** Ø55 2.17" Weight - Peso gr. 108 / 3,8 oz. Pcs - Pezzi 50



**BUILT-IN** **SCREW FIXING** Weight - Peso gr. 98 / 3,5 oz. Pcs - Pezzi 50



**Wiring diagram - Schema di collegamento** (Max. LED distance on page info8 - Massima distanza LED a pagina info8)



277 V input voltage drivers - Compact case switchable  
 Alimentatori per rete 277 V - Formato compatto non regolabili