

# SIRIO 150/1050 ST2

IP67 direct current electronic drivers  
Alimentatori elettronici in corrente continua IP67

Made in Italy 

constant  
**CURRENT**



**RIPPLE  
FREE**



**Rated Voltage**  
Tensione Nominale  
220 ÷ 240 V

**Frequency**  
Frequenza  
50/60 Hz

**AC Operation range**  
Tensione di utilizzo AC  
198 ÷ 264 V

**Power**  
Potenza  
74 ÷ 150 W

**Output current ripple**  
≤ 3% <sup>(1)</sup>

**Reference Norms**  
Norme di riferimento  
EN 55015  
EN 61000-3-2  
EN 61000-3-3  
EN 61347-1  
EN 61347-2-13  
EN 61547  
VDE 0710-T14

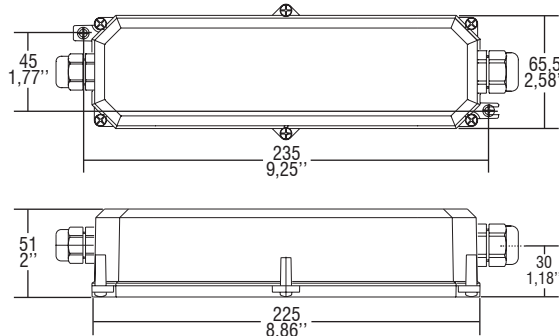
**Max. pcs for CB B16A**  
(see page info17)  
8 pcs

**In rush current**  
35A 1000µsec

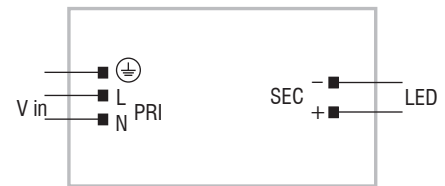
Article Articolo	Code Codice	P out W	V out DC	I out DC	V out max.	ta °C	tc °C	l max. Power Factor	h max. Efficiency <sup>(1)</sup>
<b>SIRIO 150/1050 ST2</b>	127295	150	70...142 V	1,05 A cost.	280	-40...+45	75	0,95	> 94

<sup>(1)</sup> Referred to  $V_m = 230$  V, 100% load - Riferito a  $V_m = 230$  V, carico 100%

**IP 67** **SCREW  
FIXING** Weight - Peso gr. 600 / 21,16 oz.  
Pcs - Pezzi 5



**Wiring diagrams - Schemi di collegamento**  
(Max. LED distance at page info8 - Massima distanza LED a pagina info8)



## Features

- IP67 independent driver.
- Class I protection against electric shock for direct or indirect contact.
- Active Power Factor Corrector.
- Current regulation ± 5 % including temperature variations.
- Cables on primary (0,5 m / 1,64 ft.) and secondary (1 m / 3,28 ft.) circuits for connection.
- If the input cable is damaged it can only be replaced by authorized personnel.
- Driver can be secured with slot for screws.
- Protections:
  - against overheating and short circuits;
  - against mains voltage spikes;
  - against overloads.
- Thermal protection = C.5.a.
- Conformal Coating available upon request.

## Caratteristiche

- Alimentatore indipendente IP67.
- Protetto in classe I contro le scosse elettriche per contatti diretti e indiretti.
- PFC attivo.
- Corrente regolata ± 5 % incluse variazioni di temperatura.
- Fornito di cavi su primario (0,5 m / 1,64 ft.) e secondario (1 m / 3,28 ft.) per il collegamento.
- Se il cavo di rete è danneggiato deve essere sostituito da personale autorizzato.
- Fissaggio dell'alimentatore tramite asole per viti.
- Protezioni:
  - termica e cortocircuito;
  - contro le extra-tensioni di rete;
  - contro i sovraccarichi.
- Protezione termica = C.5.a.
- Tropicalizzazione disponibile su richiesta.



4.1

Street lighting and high power drivers - Switchable multipower DIP-SWITCH  
Alimentatori per illuminazione stradale e alta potenza - Non regolabili multipotenza con DIP-SWITCH