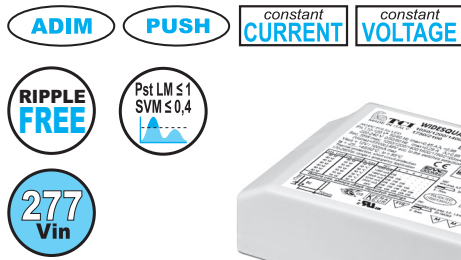


WIDESQUARE R - 1...10 V & PUSH



Direct current dimmable electronic drivers with DIP-SWITCH
Alimentatori elettronici regolabili in corrente continua con DIP-SWITCH

Made in Italy



Rated Voltage
Tensione Nominale
100⁽²⁾
110 ÷ 277 V

Frequency
Frequenza
50-60 Hz

AC Operation range
Tensione di utilizzo AC
90 ÷ 305 V

DC Operation range
Tensione di utilizzo DC
(see page info15)
176 ÷ 264 V

Power - Potenza
1 ÷ 30 W

iTHD
≤ 15%⁽¹⁾

Stand by power
≤ 0,5 W

Output current ripple
≤ 3%⁽¹⁾

Standards compliance
CSA C22.2 No.250.13-14
EN 55015
EN 61000-3-2

EN 61000-3-3
EN 61347-1
EN 61347-2-13
EN 61547
EN 62384
UL 1310
UL 8750
VDE 0710-T14

Max. pcs for CB B16A
(see page info17)
30 pcs

In rush current
10A 40μsec

Article Articolo	Code Codice	P out W	V out DC ⁽¹⁾	I out DC	U out V	ta °C	tc °C	λ Power Factor	η max. Efficiency ⁽¹⁾	
WIDESQUARE R 30/350-700/2	127166	Constant current output - Uscita in corrente costante				59	-25... +55	75	0,96 ⁽³⁾	> 89
		16 (16 ⁽²⁾)	47 max.	350 mA cost.						
		18 (18 ⁽²⁾)	47 max.	400 mA cost.						
		20 (20 ⁽²⁾)	46 max.	450 mA cost.						
		22 (22 ⁽²⁾)	46 max.	500 mA cost.						
		24 (24 ⁽²⁾)	45 max.	550 mA cost.						
		26 (26 ⁽²⁾)	45 max.	600 mA cost.						
		28 (26 ⁽²⁾)	43 max.	650 mA cost.						
		30 (26 ⁽²⁾)	43 max.	700 mA cost.						
		Constant voltage output - Uscita in tensione costante								
16 (16 ⁽²⁾)	24 cost.	700 mA max.	-							

⁽¹⁾ Referred to $V_{in} = 230 V$, 100% load - Riferito a $V_{in} = 230 V$, carico 100%

⁽³⁾ $P_{out} > 20 W = 0,90 C @ 220-277 V_{in}$

$P_{out} > 5 W = 0,96 @ 100-127 V_{in}$

Accessories not supplied - Accessori non a corredo		
Article - Articolo	L (length)	Code - Codice
Synchronization cable Cavetto di sincronizzazione	1,5 m / 4 ft	485720512
	4 m / 13 ft	485720513
	50 cm / 19,68"	485720515
	20 cm / 7,87"	485720516
REG 1-10 V (12.3)		123999L
DCC DALI INTERFACE (12.4)		122099
BMU DMX INTERFACE (12.5)		122066

Features

- Multipower driver supplied with dip-switch for the selection of the output current and voltage.
- IP20 independent driver, for indoor use.
- Class I protection against electric shock for direct or indirect contact.
- Active Power Factor Corrector.
- Current regulation $\pm 5/6\%$ including temperature variations.
- Input and output terminal blocks on the same side (wire cross-section up to 1,5 mm² / AWG15).
- Clamping screws on primary and secondary circuits for cables with diameter: min. 3 mm - max. 8 mm.
- Protections:
 - against overheating and short circuits;
 - against mains voltage spikes;
 - against overloads.
- Thermal protection = C.5 a.

Caratteristiche

- Alimentatore multipotenza fornito di dip-switch per la selezione della corrente e della tensione in uscita.
- Alimentatore indipendente IP20, per uso interno.
- Protetto in classe I contro le scosse elettriche per contatti diretti e indiretti.
- PFC attivo.
- Corrente regolata $\pm 5/6\%$ incluse variazioni di temperatura.
- Morsetti di entrata e uscita sullo stesso lato (sezione cavo fino a 1,5 mm² / AWG15).
- Serracavo su primario e secondario per cavi di diametro: min. 3 mm - max. 8 mm.
- Protezioni:
 - termica e cortocircuito;
 - contro le extra-tensioni di rete;
 - contro i sovraccarichi.
- Protezione termica = C.5 a.

277 V input voltage drivers - Dimmable
Alimentatori per rete 277 V - Regolabili

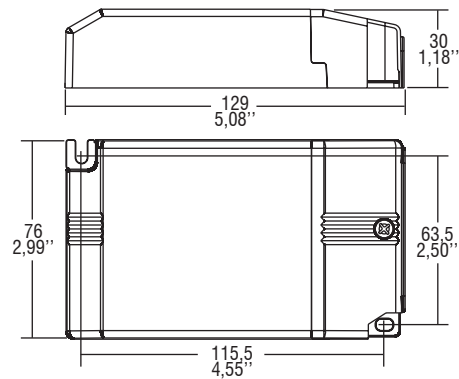
9.3



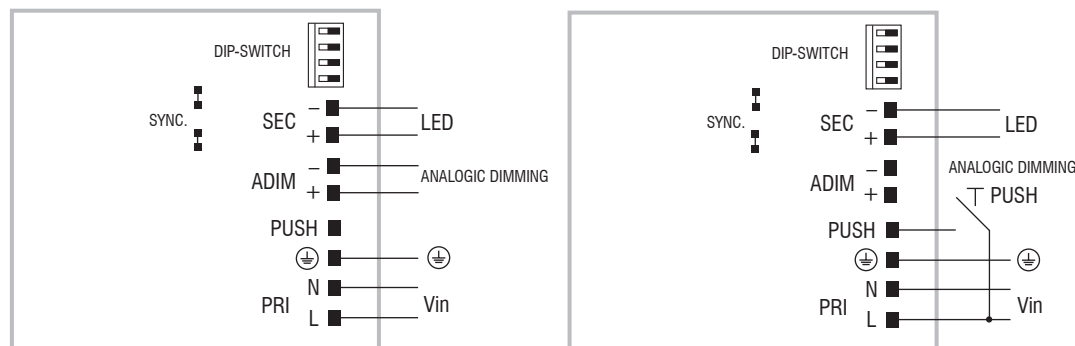
Direct current dimmable electronic drivers with DIP-SWITCH
Alimentatori elettronici regolabili in corrente continua con DIP-SWITCH

Made in Italy

IP 20 **SCREW FIXING** Ø90 3.54" Weight - Peso gr. 164 / 5,8 oz. Pcs - Pezzi 35



Wiring diagram - Schema di collegamento (Max. LED distance on page info8 - Massima distanza LED a pagina info8)



ADIM diagram - Collegamento ADIM

PUSH diagram - Collegamento PUSH

CAUTION: More than one power supply present
ATTENTION: presence de plusieurs alimentations électriques

Operation Mode

- Light regulation 0/0,5 - 100 % by means of PUSH function, 0/1...10 V local interface ($I=0,35$ mA) or 100 Kohm potentiometer.
- Light regulation 0/0,5 - 100 % by means of PUSH function (L mains voltage: 170 Kohm):
 - a short push to turn on and off;
 - a longer push to increase or decrease light intensity;
 - regulation automatically stops at minimum and maximum values;
 - for another on, regulation or off command, release the push button and give the desired command again.
- Possibility to use PUSH function to 4/5 drivers without sync cable.
- Maximum length of the cables, from push button to last driver, must be max. 15 m / 49 ft. In case of applications where the cable is longer than 15 m / 49 ft, keep this separate from the 110 - 240 Volt mains cable.
- **ATTENTION:** only use normally open push buttons with no incorporated warning light.
- Specific dimming terminal connection with a 0/1...10 Vdc electronic potentiometer (0/1...10 V local dimming, double insulation required for external connection).
- Max. 10 synchronised drivers of which only one can be controlled (1 Master + 9 Slaves of any JOLLY Series).
- Synchronization cable is separately supplied.
- Regulation is possible by means of DALI and DMX coupled with DALI/DMX INTERFACE.

For additional details for regulations see pages info12-14.

Modalità di funzionamento

- Regolazione della luminosità 0/0,5 - 100 % mediante funzione PUSH, interfaccia locale 0/1...10 V ($I=0,35$ mA) o potenziometro da 100 Kohm.
 - Regolazione della luminosità 0/0,5 - 100 % mediante la funzione PUSH (tensione di rete L: 170 Kohm):
 - una pressione breve per accendere e spegnere;
 - una pressione prolungata per aumentare o diminuire l'intensità luminosa;
 - la regolazione si ferma automaticamente ai valori minimi e massimi;
 - per un nuovo comando accensione, regolazione o spegnimento, rilasciare il pulsante e dare nuovamente il comando desiderato.
 - Possibilità di utilizzo funzione PUSH fino a 4/5 alimentatori senza cavo di sincronismo.
 - La lunghezza massima dei cavi, dal pulsante all'ultimo trasformatore, deve essere max. 15 m / 49 ft. In caso di applicazioni dove il cavo superi i 15 m / 49 ft, tenere lo stesso separato dal cavo di rete 110 - 240 Volt.
 - **ATTENZIONE:** usare solo pulsanti di tipo normalmente aperto privi di spia luminosa incorporata.
 - Provvisto di morsetto specifico per la regolazione collegando un potenziometro elettronico 0/1...10 Vdc (dimmerazione locale 0/1...10 V, per connessioni esterne all'apparecchio garantire il doppio isolamento).
 - Max. 10 alimentatori sincronizzati, di cui uno solo comandato da uno o più punti (1 Master + 9 Slaves qualsiasi driver della Serie JOLLY).
 - Cavetto per la sincronizzazione fornito separatamente.
 - La regolazione DALI e DMX è possibile tramite DALI/DMX INTERFACE.
- Per ulteriori dettagli sulle regolazioni vedi pagine info12-14.