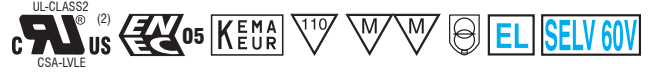


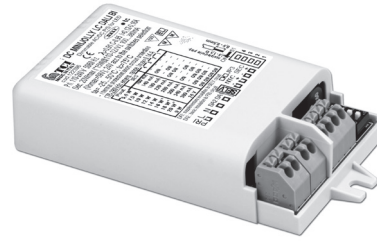
MINIJOLLY LC DALI 20

Direct current dimmable electronic drivers with DIP-SWITCH
Alimentatori elettronici regolabili in corrente continua con DIP-SWITCH

Made in Italy



DC MINIJOLLY LC DALI



DC MINIJOLLY LC DALI BI



Article Articolo	Code Codice	P out W	V out DC ⁽¹⁾	I out DC	V out max.	ta °C	tc °C	λ max. Power Factor	η max. Efficiency ⁽¹⁾	
DC MINIJOLLY LC DALI	123395 (ex. 122395)	Constant current output - Uscita in corrente costante				59	-25...+50	75	0,95	>88
DC MINIJOLLY LC DALI BI	123396 (ex. 122396)	5,3 (5,3 ⁽²⁾)	10...53	100 mA cost.						
		7,5 (7,5 ⁽²⁾)	10...53	140 mA cost.						
		9,5 (9,5 ⁽²⁾)	10...53	180 mA cost.						
		12 (12 ⁽²⁾)	10...53	220 mA cost.						
		14 (14 ⁽²⁾)	10...52	260 mA cost.						
		16 (16 ⁽²⁾)	10...52	300 mA cost.						
		18 (18 ⁽²⁾)	10...51	340 mA cost.						
		20 (20 ⁽²⁾)	10...51	380 mA cost.						
		Constant voltage output - Uscita in tensione costante								
		9 (9 ⁽²⁾)	24 cost.	0,38 A max.	-					

⁽¹⁾ Referred to $V_m = 230$ V, 100% load - Riferito a $V_m = 230$ V, carico 100%

Rated Voltage
Tensione Nominale
110 ÷ 127 V⁽²⁾
220 ÷ 240 V

Frequency
Frequenza
50/60 Hz

AC Operation range
Tensione di utilizzo AC
99 ÷ 264 V

DC Operation range
Tensione di utilizzo DC
(see page info15)
176 ÷ 280 V

Power
Potenza
1 ÷ 20 W

Output current ripple
≤ 3%⁽¹⁾

Reference Norms
Norme di riferimento
CSA C22.2 no. 223⁽²⁾
EN 50172 (VDE 0108)
EN 55015
EN 61000-3-2
EN 61000-3-3
EN 61347-1
EN 61347-2-13
EN 61547
EN 62384
EN 62386-101
EN 62386-102
EN 62386-207
UL 1310⁽²⁾
VDE 0710-T14

Max. pcs for CB B16A
(see page info17)
50 pcs

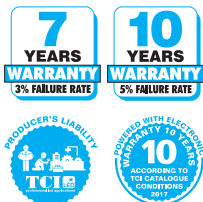
In rush current
5A 50μsec

Features

- Multipower driver supplied with dip-switch for the selection of the output current.
- IP20 independent driver, for indoor use (DC MINIJOLLY LC DALI).
- Class II protection against electric shock for direct or indirect contact (DC MINIJOLLY LC DALI).
- Driver for built-in use (DC MINIJOLLY LC DALI BI).
- It can be used for lighting equipment in protection class I and II (DC MINIJOLLY LC DALI BI).
- Active Power Factor Corrector.
- Current regulation ±5 % including temperature variations.
- Input and output terminal blocks on the same side (wire cross-section up to 1,5 mm² / AWG15).
- Clamping screws on primary and secondary circuits for cables with diameter: PRI 5-8 mm / SEC 3-5 mm (DC MINIJOLLY LC DALI).
- Protections:
 - against overheating and short circuits;
 - against mains voltage spikes;
 - against overloads.
- Thermal protection = C.5.a.
- Double output impedance for use in household electrical appliances.

Caratteristiche

- Alimentatore multipotenza fornito di dip-switch per la selezione della corrente in uscita.
- Alimentatore indipendente IP20, per uso interno (DC MINIJOLLY LC DALI).
- Protetto in classe II contro le scosse elettriche per contatti diretti e indiretti (DC MINIJOLLY LC DALI).
- Alimentatore da incorporare (DC MINIJOLLY LC DALI BI).
- Utilizzabile per apparecchi di illuminazione in classe di protezione I e II (DC MINIJOLLY LC DALI BI).
- PFC attivo.
- Corrente regolata ±5 % incluse variazioni di temperatura.
- Morsetti di entrata e uscita sullo stesso lato (sezione cavo fino a 1,5 mm² / AWG15).
- Serracavo su primario e secondario per cavi di diametro: PRI 5-8 mm / SEC 3-5 mm (DC MINIJOLLY LC DALI).
- Protezioni:
 - termica e cortocircuito;
 - contro le extra-tensioni di rete;
 - contro i sovraccarichi.
- Protezione termica = C.5.a.
- Doppia impedenza d'uscita per l'utilizzo in apparecchi elettrodomestici.



3.1.2

Dimmable multipower DIP-SWITCH drivers - Compact case - DALI
Alimentatori multipotenza regolabili con DIP-SWITCH - Formato compatto - DALI

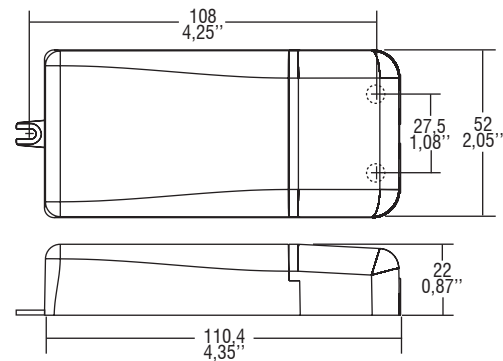
MINIJOLLY LC DALI 20



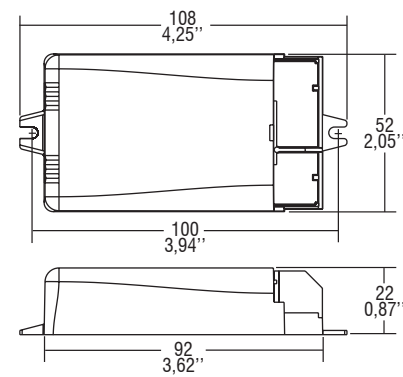
Direct current dimmable electronic drivers with DIP-SWITCH
Alimentatori elettronici regolabili in corrente continua con DIP-SWITCH

Made in Italy

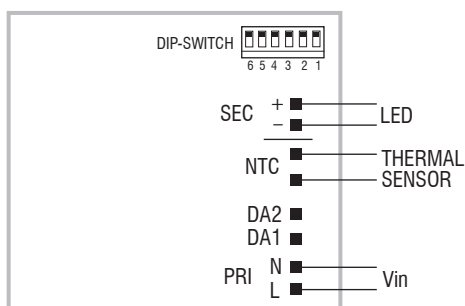
IP 20 **SCREW FIXING** **Ø55** **2.17"** Weight - Peso gr. 108 / 3,50 oz.
Pcs - Pezzi 50



BUILT-IN **SCREW FIXING** Weight - Peso gr. 100 / 3,50 oz.
Pcs - Pezzi 50



Wiring diagram - Schema di collegamento (Max. LED distance on page info8 - Massima distanza LED a pagina info8)



DALI diagram - Collegamento DALI

Operation Mode

- Features DALI dimming (0/0,5 - 100 %):
 - memory function for sets or light groups;
 - recall of stored functions;
 - compatible with standard DALI interfaces.

For additional details for regulations see pages info12-14.

Modalità di funzionamento

- Caratteristiche della regolazione DALI (0/0,5 - 100 %):
 - funzione di memoria per scenari o gruppi luminosi;
 - richiamo di funzioni memorizzate;
 - compatibilità con interfacce DALI standard.

Per ulteriori dettagli sulle regolazioni vedi pagine info12-14.

3.1.2

Dimmable multipower DIP-SWITCH drivers - Compact case - DALI
Alimentatori multipotenza regolabili con DIP-SWITCH - Formato compatto - DALI