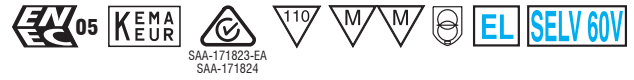
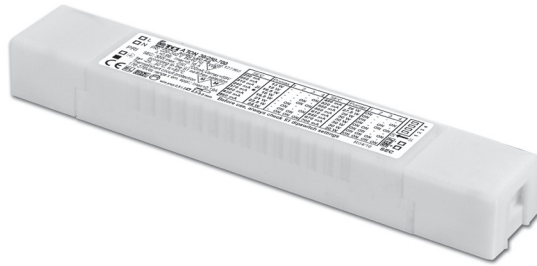


constant  
**CURRENT**



**RIPPLE FREE**



ATON 30/250-700



ATON 30/250-700 BI

2.2

Multipower DIP-SWITCH drivers - Linear case  
Alimentatori multipotenza con DIP-SWITCH - Formato lineare



**Rated Voltage**  
Tensione Nominale  
220 ÷ 240 V

**Frequency**  
Frequenza  
50/60 Hz

**AC Operation range**  
Tensione di utilizzo AC  
198 ÷ 264 V

**DC Operation range**  
Tensione di utilizzo DC  
(see page info15)  
176 ÷ 264 V

**Power**  
Potenza  
5 ÷ 30 W

**Output current ripple**  
≤ 3% <sup>(1)</sup>

| Article<br>Articolo   | Code<br>Codice | P out<br>W   | V out<br>DC | I out<br>DC  | V out<br>max. | ta<br>°C   | tc<br>°C | λ<br>Power<br>Factor | η max.<br>Efficiency <sup>(1)</sup> |
|---|----------------|--------------|-------------|--------------|---------------|--|----------|----------------------|-------------------------------------|
| ATON 30/250-700 <sup>(4)</sup><br>ATON 30/250-700 BI <sup>(3)</sup> | 127362         | 13           | 20...54     | 250 mA cost. | 59            | -25... +45 <sup>(4)</sup><br>-25... +50 <sup>(3)</sup> | 85       | 0,96 <sup>(2)</sup>  | >88                                 |
|   |                | 15           | 15...54     | 280 mA cost. |               |  |          |                      |                                     |
|   |                | 16,5         | 10...54     | 310 mA cost. |               |  |          |                      |                                     |
|   |                | 18           | 2...54      | 340 mA cost. |               |  |          |                      |                                     |
|   |                | 19,5         | 2...54      | 370 mA cost. |               |  |          |                      |                                     |
|   |                | 21           | 2...54      | 400 mA cost. |               |  |          |                      |                                     |
|   |                | 22,5         | 2...54      | 430 mA cost. |               |  |          |                      |                                     |
|   |                | 24           | 2...54      | 460 mA cost. |               |  |          |                      |                                     |
|   |                | 26           | 2...54      | 490 mA cost. |               |  |          |                      |                                     |
|   |                | 27,5         | 2...50      | 520 mA cost. |               |  |          |                      |                                     |
|   |                | 29           | 2...50      | 550 mA cost. |               |  |          |                      |                                     |
|   |                | 30           | 2...50      | 580 mA cost. |               |  |          |                      |                                     |
|   |                | 30           | 2...50      | 610 mA cost. |               |  |          |                      |                                     |
|   |                | 30           | 2...46      | 640 mA cost. |               |  |          |                      |                                     |
| 30  | 2...45         | 670 mA cost. |             |              |               |  |          |                      |                                     |
| 30  | 2...43         | 700 mA cost. |             |              |               |  |          |                      |                                     |

<sup>(1)</sup> Referred to  $V_{in} = 230 V$ , 100% load - Riferito a  $V_{in} = 230 V$ , carico 100%  
<sup>(2)</sup> Pout > 12 W

**Reference Norms**  
Norme di riferimento  
EN 50172 (VDE 0108)  
EN 55015  
EN 61000-3-2  
EN 61000-3-3  
EN 61347-1  
EN 61347-2-13  
EN 61547  
EN 62384  
VDE 0710-T14

**Max. pcs for CB B16A**  
(see page info17)  
50 pcs

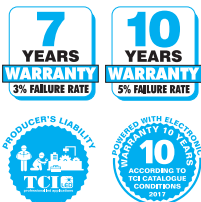
**In rush current**  
5A 50μsec

**Features**

- Multipower driver supplied with dip-switch for the selection of the output current.
- IP20 independent driver, for indoor use (ATON).
- Class I protection against electric shock for direct or indirect contact (ATON).
- Driver for built-in use (ATON BI).
- It can be used for lighting equipment in protection class I (ATON BI).
- Active Power Factor Corrector.
- Current regulation ±5 % including temperature variations.
- Input and output terminal blocks on the opposite side (wire cross-section up to 1,5 mm<sup>2</sup> / AWG15).
- Clamping screws on primary and secondary circuits for cables with diameter: min. 3 mm - max. 8 mm (ATON).
- Driver can be secured with slot for screws.
- Protections:
  - against overheating and short circuits;
  - against mains voltage spikes;
  - against overloads.
- Thermal protection = C.5.a.

**Caratteristiche**

- Alimentatore multipotenza fornito di dip-switch per la selezione della corrente in uscita.
- Alimentatore indipendente IP20, per uso interno (ATON).
- Protetto in classe I contro le scosse elettriche per contatti diretti e indiretti (ATON).
- Alimentatore da incorporare (ATON BI).
- Utilizzabile per apparecchi di illuminazione in classe di protezione I (ATON BI).
- PFC attivo.
- Corrente regolata ±5 % incluse variazioni di temperatura.
- Morsetti di entrata e uscita contrapposti (sezione cavo fino a 1,5 mm<sup>2</sup> / AWG15).
- Serracavo su primario e secondario per cavi di diametro: min. 3 mm - max. 8 mm (ATON).
- Fissaggio dell'alimentatore tramite asole per viti.
- Protezioni:
  - termica e cortocircuito;
  - contro le extra-tensioni di rete;
  - contro i sovraccarichi.
- Protezione termica = C.5.a.



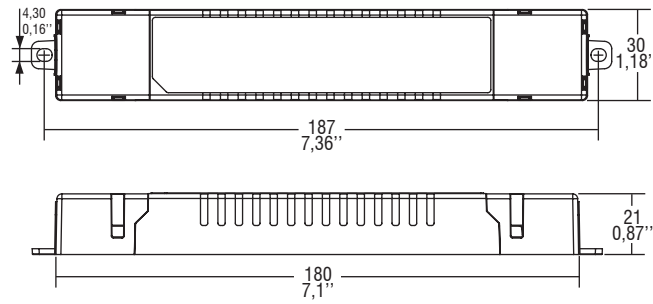
# ATON 30/250-700



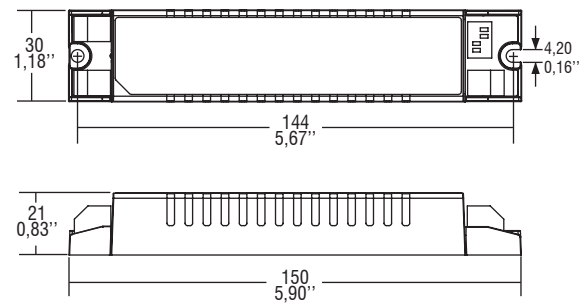
**Direct current electronic drivers with DIP-SWITCH**  
**Alimentatori elettronici in corrente continua con DIP-SWITCH**

Made in Italy

**IP 20** **SCREW FIXING**  $\varnothing 38$  1.50" Weight - Peso gr. 120 / 4,2 oz.  
 Pcs - Pezzi 1



**BUILT-IN** **SCREW FIXING** Weight - Peso gr. 110 / 3,9 oz.  
 Pcs - Pezzi 1



**2.2**

Multipower DIP-SWITCH drivers - Linear case  
 Alimentatori multipotenza con DIP-SWITCH - Formato lineare

**Wiring diagram - Schema di collegamento** (Max. LED distance on page info8 - Massima distanza LED a pagina info8)

