

2.1

Multipower DIP-SWITCH drivers - Compact case  
 Alimentatori multipotenza con DIP-SWITCH - Formato compatto



MP 39 K2



MP 39 BI



**Rated Voltage**  
**Tensione Nominale**  
 220 ÷ 240 V

**Frequency**  
**Frequenza**  
 50/60 Hz

**AC Operation range**  
**Tensione di utilizzo AC**  
 198 ÷ 264 V

**DC Operation range**  
**Tensione di utilizzo DC**  
 (see page info15)  
 170 ÷ 280 V

Article Articolo	Code Codice	P out W	V out DC	I out DC	V out max.	ta °C	tc °C	λ max. Power Factor	η max. Efficiency <sup>(1)</sup>
MP 39 K2 <sup>(2)</sup>	127024	15	2...42	350 mA cost	55	-25...+50	80	0,95	> 90
		21	2...42	500 mA cost.					
MP 39 BI	127026	23	2...42	550 mA cost.	55	-25...+50	80	0,95	> 90
		27	2...42	650 mA cost.					
		29	2...42	700 mA cost.					
		31	2...42	750 mA cost.					
		35	2...42	850 mA cost.					
		37	2...42	900 mA cost.					
		39	2...37	1,05 A cost.					

<sup>(1)</sup> Referred to  $V_{in} = 230$  V, 100% load - Riferito a  $V_{in} = 230$  V, carico 100%

**Power out**  
**Potenza uscita**  
 1 ÷ 39 W

**Output current ripple**  
 $\leq 3\%$  <sup>(1)</sup>

**Reference Norms**  
**Norme di riferimento**  
 EN 50172 (VDE 0108)  
 EN 55015  
 EN 61000-3-2  
 EN 61000-3-3  
 EN 61347-1  
 EN 61347-2-13  
 EN 61547  
 EN 62384  
 VDE 0710-T14

**Max. pcs for CB B16A**  
 (see page info17)  
 50 pcs

**In rush current**  
 5A 50μsec

### Features

- Multipower driver supplied with dip-switch for the selection of the output current and voltage.
- IP20 independent driver, for indoor use (MP 39 K2).
- Class II protection against electric shock for direct or indirect contact (MP 39 K2).
- Driver for built-in use (MP 39 BI).
- It can be used for lighting equipment in protection class I and II (MP 39 BI).
- Active Power Factor Corrector.
- Current regulation  $\pm 5\%$  including temperature variations.
- Input and output terminal blocks on the same side (wire cross-section up to 1,5-2,5 mm<sup>2</sup>/ AWG15 - AWG13).
- Clamping screws on primary and secondary circuits for cables with diameter: min. 3 mm - max. 8 mm (MP 39 K2).
- Protections:
  - against overheating and short circuits;
  - against mains voltage spikes;
  - against overloads.
- Thermal protection = C.5.a.

### Caratteristiche

- Alimentatore multipotenza fornito di dip-switch per la selezione della corrente e della tensione in uscita.
- Alimentatore indipendente IP20, per uso interno (MP 39 K2).
- Protetto in classe II contro le scosse elettriche per contatti diretti e indiretti (MP 39 K2).
- Alimentatore da incorporare (MP 39 BI).
- Utilizzabile per apparecchi di illuminazione in classe di protezione I e II (MP 39 BI).
- PFC attivo.
- Corrente regolata  $\pm 5\%$  incluse variazioni di temperatura.
- Morsetti di entrata e uscita sullo stesso lato (sezione cavo fino a 1,5-2,5 mm<sup>2</sup>/ AWG15 - AWG13).
- Serracavo su primario e secondario per cavi di diametro: min. 3 mm - max. 8 mm (MP 39 K2).
- Protezioni:
  - termica e cortocircuito;
  - contro le extra-tensioni di rete;
  - contro i sovraccarichi.
- Protezione termica = C.5.a.



**Direct current electronic drivers with DIP-SWITCH**  
**Alimentatori elettronici in corrente continua con DIP-SWITCH**

Made in Italy



**IP 20**

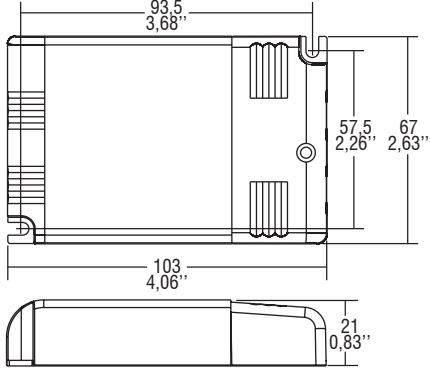


Ø72  
2,83"



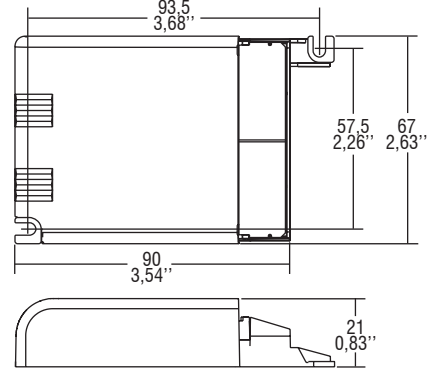
Weight - Peso gr. 135 / 4,75 oz.  
Pcs - Pezzi 50

Compatible with ZHAGA (AS1)

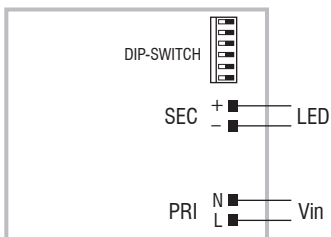


Weight - Peso gr. 120 / 4,25 oz.  
Pcs - Pezzi 50

Compatible with ZHAGA (AS1)



**Wiring diagram - Schema di collegamento** (Max. LED distance on page info8 - Massima distanza LED a pagina info8)



**2.1**

Multipower DIP-SWITCH drivers - Compact case  
 Alimentatori multipotenza con DIP-SWITCH - Formato compatto