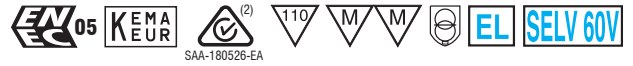


constant
CURRENT



RIPPLE FREE

2.1

Multipower DIP-SWITCH drivers - Compact case
Alimentatori multipotenza con DIP-SWITCH - Formato compatto



MP 39 K2



MP 39 BI



Rated Voltage
Tensione Nominale
220 ÷ 240 V

Frequency
Frequenza
50/60 Hz

AC Operation range
Tensione di utilizzo AC
198 ÷ 264 V

DC Operation range
Tensione di utilizzo DC
(see page info15)
170 ÷ 280 V

Power out
Potenza uscita
1 ÷ 39 W

Output current ripple
≤ 3% ⁽¹⁾

Reference Norms
Norme di riferimento
EN 50172 (VDE 0108)
EN 55015
EN 61000-3-2
EN 61000-3-3
EN 61347-1
EN 61347-2-13
EN 61547
EN 62384
VDE 0710-T14

Max. pcs for CB B16A
(see page info17)
50 pcs

In rush current
5A 50µsec

Article Articolo	Code Codice	P out W	V out DC	I out DC	V out max.	ta °C	tc °C	λ max. Power Factor	η max. Efficiency ⁽¹⁾
MP 39 K2 ⁽²⁾	127024	15	2...42	350 mA cost	55	-25...+50	80	0,95	> 90
		21	2...42	500 mA cost.					
MP 39 BI	127026	23	2...42	550 mA cost.					
		27	2...42	650 mA cost.					
		29	2...42	700 mA cost.					
		31	2...42	750 mA cost.					
		35	2...42	850 mA cost.					
		37	2...42	900 mA cost.					
		39	2...37	1,05 A cost.					
						-25...+45			

⁽¹⁾ Referred to $V_{in} = 230$ V, 100% load - Riferito a $V_{in} = 230$ V, carico 100%

Features

- Multipower driver supplied with dip-switch for the selection of the output current and voltage.
- IP20 independent driver, for indoor use (MP 39 K2).
- Class II protection against electric shock for direct or indirect contact (MP 39 K2).
- Driver for built-in use (MP 39 BI).
- It can be used for lighting equipment in protection class I and II (MP 39 BI).
- Active Power Factor Corrector.
- Current regulation ±5 % including temperature variations.
- Input and output terminal blocks on the same side (wire cross-section up to 1,5-2,5 mm²/ AWG15 - AWG13).
- Clamping screws on primary and secondary circuits for cables with diameter: min. 3 mm - max. 8 mm (MP 39 K2).
- Protections:
 - against overheating and short circuits;
 - against mains voltage spikes;
 - against overloads.
- Thermal protection = C.5.a.

Caratteristiche

- Alimentatore multipotenza fornito di dip-switch per la selezione della corrente e della tensione in uscita.
- Alimentatore indipendente IP20, per uso interno (MP 39 K2).
- Protetto in classe II contro le scosse elettriche per contatti diretti e indiretti (MP 39 K2).
- Alimentatore da incorporare (MP 39 BI).
- Utilizzabile per apparecchi di illuminazione in classe di protezione I e II (MP 39 BI).
- PFC attivo.
- Corrente regolata ±5 % incluse variazioni di temperatura.
- Morsetti di entrata e uscita sullo stesso lato (sezione cavo fino a 1,5-2,5 mm²/ AWG15 - AWG13).
- Serracavo su primario e secondario per cavi di diametro: min. 3 mm - max. 8 mm (MP 39 K2).
- Protezioni:
 - termica e cortocircuito;
 - contro le extra-tensioni di rete;
 - contro i sovraccarichi.
- Protezione termica = C.5.a.



Direct current electronic drivers with DIP-SWITCH
Alimentatori elettronici in corrente continua con DIP-SWITCH

Made in Italy



IP 20

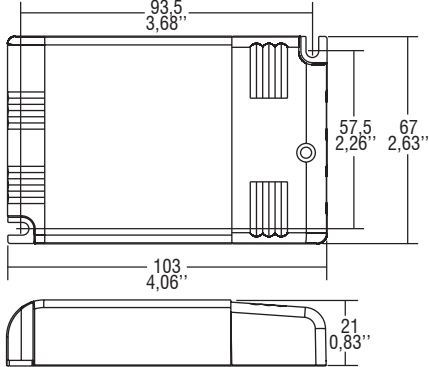


Ø72
2,83"



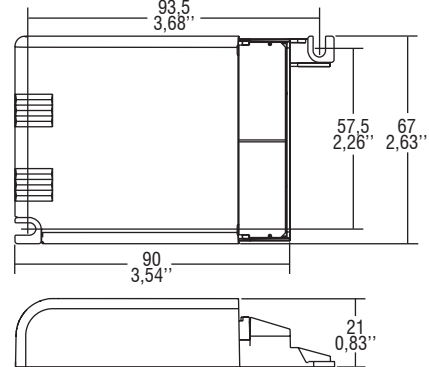
Weight - Peso gr. 135 / 4,75 oz.
Pcs - Pezzi 50

Compatible with ZHAGA (AS1)

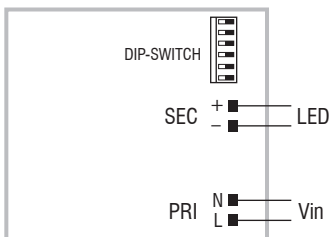


Weight - Peso gr. 120 / 4,25 oz.
Pcs - Pezzi 50

Compatible with ZHAGA (AS1)



Wiring diagram - Schema di collegamento (Max. LED distance on page info8 - Massima distanza LED a pagina info8)



2.1

Multipower DIP-SWITCH drivers - Compact case
 Alimentatori multipotenza con DIP-SWITCH - Formato compatto