



Rated Voltage
Tensione Nominale
 220 ÷ 240 V

Frequency
Frequenza
 50-60 Hz

DC Operation range
Tensione di utilizzo DC
 (see page info15)
 176 ÷ 264 V

Power - Potenza
 9 ÷ 25 W

iTHD
 ≤ 10% ⁽¹⁾

Output current ripple
 ± 20% ⁽¹⁾

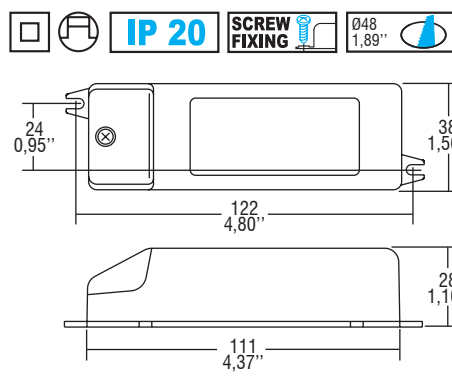
Standards compliance
 EN 50172 (VDE0108)
 EN 55015
 EN 60335-1
 EN 61000-3-2
 EN 61000-3-3
 EN 61347-1
 EN 61347-2-13
 EN 61547
 EN 62384
 VDE 0710 T14

Max. pcs for CB B16A
 (see page info17)
 50 pcs

In rush current
 2A 50μsec

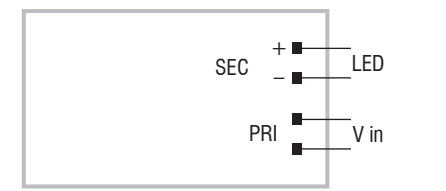
Article Articolo	Code Codice	P out W	V out DC	I out DC	U out V	ta °C	tc °C	λ max. Power Factor	η max. Efficiency ⁽¹⁾
DC 18W 350mA W HPF	127132	18	25...51	350 mA cost.	59	-25...+45	70	0,98	> 89
DC 16W 400mA W HPF	127133	16	22...40	400 mA cost.	59	-25...+45	70	0,97	> 88
DC 20W 500mA W HPF	127134	20	22...40	500 mA cost.	59	-25...+45	70	0,98	> 89
DC 25W 600mA W HPF	127131	25	22...41,5	600 mA cost.	59	-25...+45	75	0,98	> 88
DC 25W 700mA W HPF	127130	25	15...36	700 mA cost.	48	-25...+45	75	0,98	> 88
DC 23W 900mA W HPF ⁽²⁾	127138	23	12...25	900 mA cost.	40	-25...+45	70	0,98	> 87
DC 22W 1050mA W HPF	127136	22	10...21	1,05 A cost.	35	-25...+45	70	0,98	> 86

⁽¹⁾ Referred to V_{in} = 230 V, 100% load - Riferito a V_{in} = 230 V, carico 100%
⁽²⁾ Suitable for cree module LMH020



Weight - Peso:
 gr. 93 / 3,3 oz.
 Pcs - Pezzi 50

Wiring diagram - Schema di collegamento
 (Max. LED distance on page info8 - Massima distanza LED a pagina info8)



- Features**
- IP20 independent driver, for indoor use.
 - Class II protection against electric shock for direct or indirect contact.
 - Current regulation ±7% including temperature variations.
 - Supplied with terminal cover and cable retainer.
 - Input and output terminal blocks on the same side (wire cross-section up to 2,5 mm² / AWG13).
 - Single terminal block on primary and secondary circuits.
 - Clamping screws on primary and secondary circuits for cables with diameter: min. 3 mm - max. 6 mm.
 - Driver can be secured with slot for screws.
 - Protections:
 - against overheating and short circuits;
 - against mains voltage spikes;
 - against overloads.

- Caratteristiche**
- Alimentatore indipendente IP20, per uso interno.
 - Protetto in classe II contro le scosse elettriche per contatti diretti e indiretti.
 - Corrente regolata ±7% incluse variazioni di temperatura.
 - Fornito di coprimorsetto e serracavo.
 - Morsetti di entrata e uscita sullo stesso lato (sezione cavo fino a 2,5 mm² / AWG13).
 - Singola morsettiera su primario e secondario.
 - Serracavo su primario e secondario per cavi di diametro: min. 3 mm - max. 6 mm.
 - Fissaggio dell'alimentatore tramite asole per viti.
 - Protezioni:
 - termica e cortocircuito;
 - contro le extra-tensioni di rete;
 - contro i sovraccarichi.

