

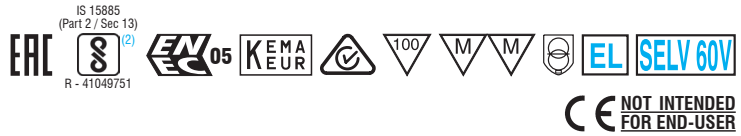
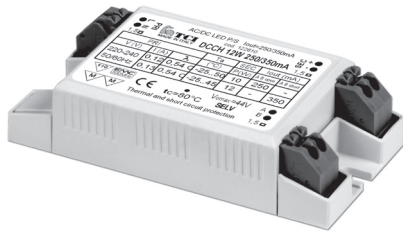
Direct current electronic drivers
Alimentatori elettronici in corrente continua

Made in Italy 

constant
CURRENT

RIPPLE FREE

Pst LM ≤ 1
SVM $\leq 0,4$



1.1

Single current drivers - Without PFC - Switchable
Alimentatori corrente singola - Senza PFC - Non regolabili



Rated Voltage
Tensione Nominale
220 ÷ 240 V

Frequency
Frequenza
50-60 Hz

AC Operation range
Tensione di utilizzo AC
198 ÷ 264 V

DC Operation range
Tensione di utilizzo DC
(see page info15)
170 ÷ 280 V

Power - Potenza
0 ÷ 12 W

iTHD
 $\geq 90\%$ ⁽¹⁾

Output current ripple
 $\leq 3\%$ ⁽¹⁾

Standards compliance
EN 55015
EN 61000-3-2
EN 61000-3-3
EN 61347-1
EN 61347-2-13
EN 61547
VDE 0710-T14

Max. pcs for CB B16A
(see page info17)
27 pcs

In rush current
27A 250 μ sec

Article Articolo	Code Codice	P out W	V out DC	I out DC	U out V	ta °C	tc °C	λ max. Power Factor	η max. Efficiency ⁽¹⁾
DCCH 12W 250/350mA	122610	10	2...40	250 mA cost.	44	-25...+50	80	0,55 C	> 80 %
		12	2...34	350 mA cost.		-25...+45			
DCCH 7W 140/180mA	122611	5,6	2...40	140 mA cost.	44	-25...+50	75	0,5 C	> 75 %
		7,2	2...40	180 mA cost.					

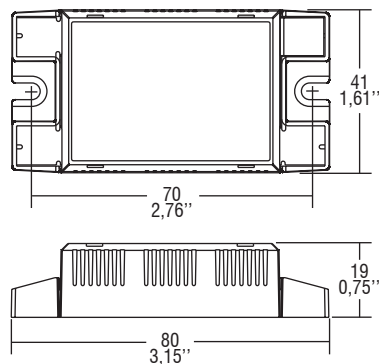
⁽¹⁾ Referred to $V_{in} = 230$ V, 100% load - Riferito a $V_{in} = 230$ V, carico 100%

⁽²⁾ 122610BIS - 122611BIS: order codes for BIS marked products - codici di ordine per i prodotti marchiati BIS

Light output level in DC operation: Factory default 100% EOfi=1

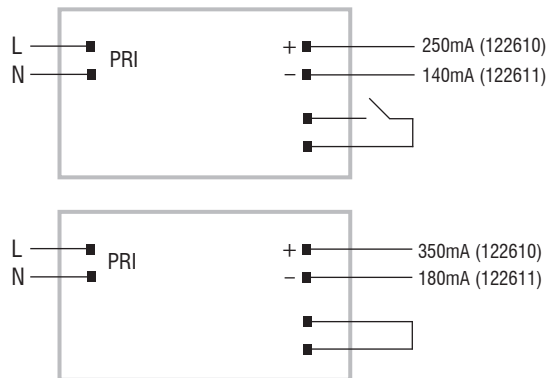
Livello di emissione luminosa in funzionamento DC: Impostazioni di fabbrica 100% EOfi=1

BUILT-IN **SCREW FIXING** Weight - Peso gr. 48 /1,7 oz.
Pcs - Pezzi 50



Wiring diagram - Schema di collegamento

(Max. LED distance on page info8 - Massima distanza LED a pagina info8)



Features

- Possibility to choose the output current through short circuit on the appropriate terminal block.
- Suitable for professional luminaries for stage lighting and studios or similar.
- Driver for built-in use.
- It can be used for lighting equipment in protection class I and II.
- Push-wire connections (wire cross-section up to 0,5 - 1,5 mm² / AWG20 - AWG15).
- Input and output terminal blocks on opposite sides.
- Single terminal block at the primary and secondary circuit (wire cross-section up to 1,5 mm² / AWG15).
- Driver can be secured with slot for screws.
- Ultra compact size.
- Protections:
 - against overheating and short circuits;
 - against mains voltage spikes;
 - against overloads.
- Current regulation -6% +5% including temperature variations.

Caratteristiche

- Possibilità di scegliere la corrente d'uscita tramite cortocircuito sull'apposito morsetto.
- Idoneo per apparecchi d'illuminazione professionale per luci di scena, studi o similari.
- Alimentatore da incorporare.
- Utilizzabile per apparecchi di illuminazione in classe di protezione I e II.
- Morsetti ad innesto rapido (sezione cavo fino a 0,5 - 1,5 mm² / AWG20 - AWG15).
- Morsetti di entrata e uscita contrapposti.
- Singolo morsetto su primario e secondario (sezione morsetto 1,5 mm² / AWG15).
- Fissaggio dell'alimentatore tramite asole per viti.
- Dimensioni molto ridotte e compatte.
- Protezioni:
 - termica e cortocircuito;
 - contro le extra-tensioni di rete;
 - contro i sovraccarichi.
- Corrente regolata -6% + 5% incluse variazioni di temperatura.

